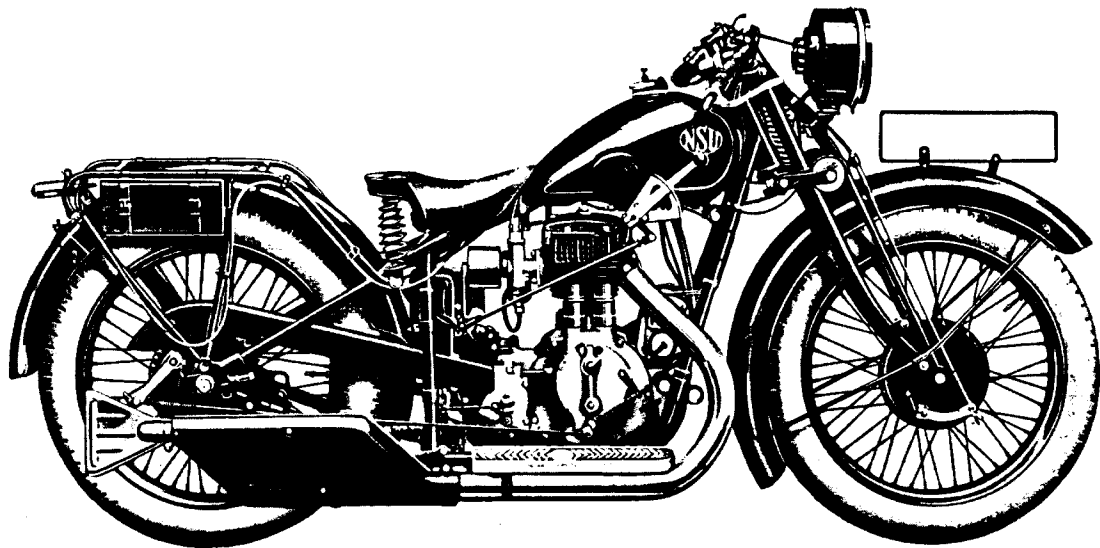


ERSATZTEILE-LISTE

500 ccm EINZYLINDER-MOTORRAD SATTELTANK-MODELL, TYPE 501 TS
AUSGABE 1930



TYPE 501 TS

Serie	6	7	7 Masch. 500
Motor-Nr.	bis 133 598	ab 135 806	bis 137 917
Rahmen-Nr.	bis 841 509	ab 841 510	bis 843 733

Zur gefl. Beachtung!

Das vorliegende Verzeichnis über die Einzelteile unseres Motorrades

500 ccm Einzylinder

Satteltank-Modell Type 501 TS

soll unserer geschätzten Kundschaft zur raschen Ermittlung der Benennung und Bestell-Nummer der gewünschten Ersatzteile dienen.

Um Verzögerungen und Falschlieferungen zu vermeiden, bitten wir, die Bestellungen auf Ersatzteile, wie auch die Mitteilungen über Reparaturangelegenheiten, stets getrennt von dem übrigen Briefwechsel zu halten. Es ist ausserdem unbedingt erforderlich, bei einer Auftrags-Erteilung bei umrahmten Teilen jeweils die betreffende Motor- und Rahmen-Nummer anzugeben, selbst bei Einsendung von Musterteilen.

Lieferungs-Bedingungen.

Wir bleiben bemüht, Ersatzteile-Bestellungen nach Möglichkeit sofort zu erledigen. Bei besonderer Anfertigung müssen wir uns eine entsprechende Lieferfrist vorbehalten.

Eine Verpflichtung für Einhaltung vereinbarter Lieferfristen wird nur unter der Voraussetzung eines ungestörten Fabrikationsganges übernommen. Die Folgen höherer Gewalt, insbesondere Feuersbrunst, Streiks, Aussperrungen, Aufruhr und andere unvorgesehene Umstände bei uns und den Lieferanten der zu unseren Erzeugnissen erforderlichen Materialien entbinden uns von der rechtzeitigen Lieferung und geben uns ausserdem das Recht, weitere Lieferungen ohne Schadenersatzgewährung und ohne Nachlieferungsverpflichtung einzustellen, dagegen sind wir berechtigt, die nachträgliche Abnahme innerhalb einer den Umständen nach angemessenen Frist zu verlangen.

Wir behalten uns Aenderungen der Konstruktion vor und verpflichten uns nicht zur Nachlieferung etwa ausverkaufter Modelle.

Die Preise verstehen sich nur für das in dieser Liste aufgeführte Motorrad-Modell, vorbehaltlich eventueller Erhöhungen, die sich im Laufe der Zeit ergeben sollten. — Fracht-, Verpackungs- und Zollspesen gehen zu Lasten des Käufers.

Konditionen; Aufträge auf Ersatzteile und Reparaturen können nur gegen Vorauszahlung oder Nachnahme ausgeführt werden. Eine andere Zahlungsbedingung kommt aus organisatorischen und buchhaltungstechnischen Gründen nicht in Frage.

Verpackung wird zum Selbstkostenpreis berechnet und in keinem Fall zurückgenommen.

Der Versand geschieht auf Kosten und Gefahr des Empfängers, ebenso die Rücklieferung zum Ersatz oder Instandsetzung eingesandter Teile oder ganzer Maschinen.

Reklamationen finden nur innerhalb 8 Tagen nach Empfang der Waren Berücksichtigung.

Reparaturen werden stets in der Reihenfolge des Eingangs ausgeführt und zwar grössere Reparaturen erst nach Genehmigung unseres Kostenvorschlags, sofern uns nicht vom Auftraggeber eine bestimmte Zusage des Einverständnisses mit den voraussichtlichen Kosten sofort gegeben ist; es empfiehlt sich daher, über unsere Voranschläge eine baldige Entscheidung zu treffen.

Bei Einsendung von Motorrädern zur Reparatur ist stets ein genaues Verzeichnis der mitfolgenden Zubehör- und Ausstattungs-Gegenstände beizuschliessen. Wird eine solche Aufstellung nicht mitgegeben, so müssen wir einen Ersatz für später angeblich fehlende Teile abklären.

Zur Rücksendung der bei Reparaturen ausgewechselten defekten Teile können wir uns in keiner Weise verpflichten, da es unmöglich ist, diese Stücke in jedem einzelnen Falle aufzubewahren.

Reparaturteile vom Ausland müssen behufs zollfreier Wiedereinfuhr von dem Absender zollvormerklich behandelt werden; ebenso ist es notwendig, sämtliche Begleitpapiere mit dem Vermerk: „Zur Vormerkbehandlung beim Hauptzollamt Heilbronn“ zu versehen.

Erfüllungsort: Erfüllungsort und Gerichtsstand für alle Verpflichtungen ist für beide Teile Neckarsulm bzw. die ihm übergeordneten Gerichte.

Bei Inanspruchnahme der Garantie hat ein diesbezüglicher Hinweis gleich bei der Bestellung zu erfolgen; auch sind in diesem Falle die defekten Stücke vorher einzusenden. Die Transport- und Montagekosten der Reparaturstücke sind jedoch selbst in Garantiefällen stets vom Auftraggeber zu tragen.

Die Oberflächenbeschaffenheit ist bei aussenliegenden Teilen anzugeben und zwar:

ob blank vernickelt oder blank verchromt

ob matt vernickelt oder matt verchromt

ob schwarz emailliert oder parkerisiert

Inhalts-Verzeichnis

	Seite		Seite
Bestellungs- und Lieferungsbedingungen	2—3	F1e Schutzbleche und Nummerntafel, F1f Fussbretter und Rasten, F1g Sattel	20—21
1. M = Motor		F2a Vordergabel, F2b Lenkungsämpfer, F3a Lenkung	22—23
M1a Gehäuse mit Deckel	5—7	F3b Betätigungshebel am Lenker	24—26
M1b Kurbelgehäuse-Einzelteile	5—7	F4a Vorderradnabe, F4b Vorderradbremse, F4c Vorderrad, F5a, b und c Fussbetätigung für Kupplung und Bremse	27—29
M2a Zylinder und Einzelteile, M3a Schwungscheiben mit Zubehör, M3b und c Kolbenstange und Kolben, M4a Steuerräder, Stößel und Ventilheber	8—9	F6a Hinterradnabe, F6b Hinterradbremse, F6c Hinterrad	30—31
M4b und c Magnetantriebsräder und Ventile, M5a Getriebe, M5b Tachometerantrieb	10—11	F7a und b Kettenantrieb, F8a und b Auspuff und Rohr, F9a Kraftstoffbehälter, F9b Armaturen	32—33
M5c Schaltung, M6a Kupplung	12—13	F10a Werkzeugkasten, F10b Werkzeuge, F10c Luftpumpe	34—35
M7a Oelpumpe, M7c Regulierung, M7d Zusatzschmierung, M8a Anwerfvorrichtung	14—15	F11a Batteriebefestigung, F11b Elektrische Hupe, F11c Karbid- beleuchtung, F11d Handhupe, F11e Beinschutz, F11f Tacho- meter, F11g Sozius-Fussraster, F11h Sozius-Sattel, F11i Rück- spiegel	36—37
M9a Magnetzündler und Befestigungsteile, M9b Lichtmagnet- zündler und Befestigungsteile, M9c Elektrische Beleuchtung, M10a Vergaser und Einzelteile	16—17		
2. F = Fahrgestell		3. S = Seitenwagen	
F1a und b Rahmen und Zubehör, F1c Gepäckträger, F1d Vorder- und Hinterradständer	18—19	S1a Rahmen- und Einzelteile, S1b Anschlüsse, S1c Seitenwagen- ständer, S1d Laufrad, S1e Schutzbleche, S2a Karosserie, S3a Elektrische Seitenwagenlaterne, S3b Windschutz	38—40

M1a und b. Motor-Gruppe: Kurbelgehäuse. 501 TS.

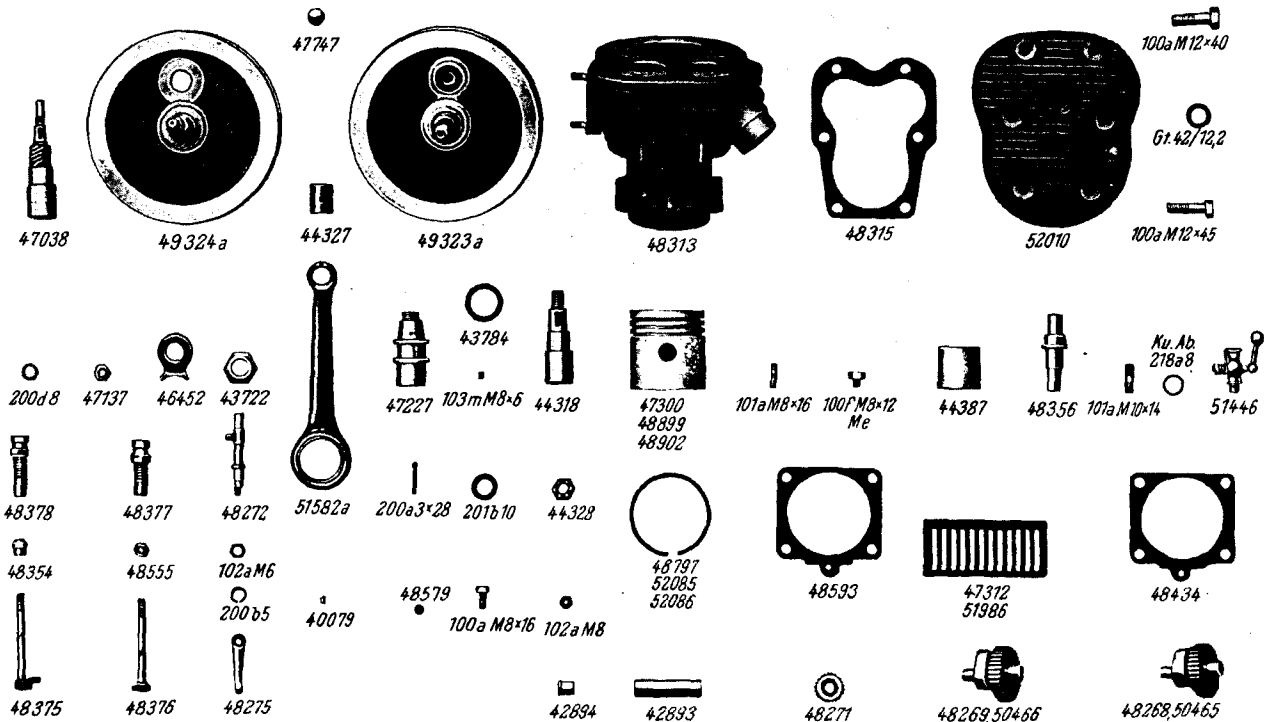
Teil Nr.	Benennung	Stückzahl	Bem.	Teil Nr.	Benennung	Stückzahl	Bem.
1. MOTOR							
M1a Gehäuse mit Deckel							
51243a	Motorgehäuse mit sämtlichen Deckeln, Büchsen und Bolzen, jedoch ohne Kugellager, vollständig montiert, bis Serie 6 einschliesslich	1		48350	Kupferrohr	1	
51530a	dasselbe ab Serie 7	1		48921	Dichtung zum Kurbelgehäuse	1	
51243	Motorgehäuse ohne Deckel, jedoch mit Büchsen und Bolzen, ohne Kugellager bis Serie 6 einschl.	1		48433	Dichtung zum Steuergehäuse Lis Serie 6	1	
51530	dasselbe ab Serie 7	1		51491	Dichtung zum Steuergehäuse ab Serie 7	1	
50562	Kurbelgehäusedeckel vollständig bis Serie 6 einschliesslich	1		49532	Acussere Büchse für Steuergehäusedeckel	1	
51430	Kurbelgehäusedeckel vollständig ab Serie 7	1		47474	Innere Büchse für Steuergehäusedeckel	1	
50563	Steuergehäusedeckel bis Serie 6 einschliesslich (kann nur in Verbindung mit dem Kurbelgehäusedeckel, der an uns einzusenden ist, abgegeben werden)	1		46635	Dichtung zum Antriebsgehäusedeckel	1	
51431	Steuergehäusedeckel ab Serie 7 (kann nur in Verbindung mit dem Kurbelgehäusedeckel, der an uns einzusenden ist, abgegeben werden)	1		107aM 18x1,5	Verschlusschraube für Antriebsgehäusedeckel	1	
49444	Antriebsgehäusedeckel bis Serie 6 einschliessl.	1		218a 17/Le.	Dichtring hierzu	1	
51531	Antriebsgehäusedeckel ab Serie 7	1		46634	Dichtung für Getriebedeckel Kobrit 0,5 mm	1	
45562	Getriebegehäusedeckel	1		54804	Dichtung für Getriebedeckel, Papier 0,1 mm	1	
45560	Startdeckel	1		54865	Dichtung für Getriebedeckel, Papier 0,2 mm	1	
47316	Kettenschutzdeckel bis Serie 6 einschliesslich	1		51426	Innere Büchse zum Tachometerantrieb am Kettenschutzdeckel ab Serie 7	1	
51421a	Kettenschutzdeckel mit Büchsen, ab Serie 7	1		51427	Acussere Büchse für dto. " " 7	1	
M1b Kurbelgehäuse-Einzelteile							
46601	Verschlusschraube für Steuergehäuse- und Kurbelgehäusedeckel	2		49807	Kleine Büchse für dto. " " 7	1	
203c 6,5x 28	Kegelstift für Steuergehäusedeckel (nicht abgebildet)	2		45746	Feder für Kurbelgehäuse	1	
				47197	Entlüfter bis Serie 6	1	
				50970a	Entlüfter ab " 7	1	
				50971	Membrane für Entlüfter " " 7	1	
				45955	Lagerrohr für Antriebswelle	1	
				48504	Vordere Büchse für Ventilheber	1	
				48432	Hinterere Büchse für Ventilheber	1	
				48430	Anlaufscheibe für Ventilstössel	2	
				48431	Büchse für Nockenrad	4	
				45820	Büchse für Nockenrad bis Serie 6	2	
				43752	Büchse für Magnetzwischenrad	3	
				44195	Büchse für Zwischenradbolzen bis Serie 6	1	
				44199	Bolzen für Zwischenrad " " 6	1	
				014378	Büchse für Magnetzwischenrad	1	
				43923	Distanzstift für Antriebsgehäusedeckel	1	
				RMA 25	Rollenlager für Kurbelwelle	2	

M1a und b. Motor-Gruppe: Kurbelgehäuse, 501 TS. (Fortsetzung)

Teil Nr.	Benennung	Stückzahl	Bem.	Teil Nr.	Benennung	Stückzahl	Bem.
203c 5x30	Kegelstift für Antriebsgehäusedeckel	1		101c M6x12	Stiftschraube für Oelpumpendeckel	4	
46171	Oelfangblech für dto.	1		44759	Oeleinfüllstutzen für Getriebe	1	
40799	Senkschraube für Steuergehäuse- und Antriebsgehäusedeckel	15		47366	Oeleinfüllstutzen für Kurbelgehäuse	1	
45995	Senkschraube für Antriebsgehäusedeckel	3		218a 31/Le.	Dichtring hierzu	2	
100g M6x32	Sechskantschraube für Startdeckel	6		46666	Oelkontrollstab L=230 mm	1	
200b 5	Federling	18		51472	Oelkontrollstab L=260 mm	1	
100g M6x22	Sechskantschraube für Kurbelgehäusedeckel	8		51332	Oelkontrollstab L=175 mm	1	
45998	Schraube für Getriebedeckel	3		218a 8/Fi	Lichtring hierzu	1	
101c M6x28	Stiftschraube für Getriebegehäuse	2		100hM10x10	Sechskantschraube für Oellochverschluss	1	
101c M6x30	Stiftschraube für Getriebegehäuse	1		Gt 26	Stopfen für Oelablass am Getriebe und Kurbelgehäuse	2	
102a M6	Sechskantmutter	3		218a 20/Le.	Lichtring für Oelablass	2	
100g M6x70	Sechskantschraube f. Kettenschutzdeckel ab S. 7	1		46677	Stiftschraube am Kettenschutzdeckel	1	
100g M6x60	Sechskantschraube für dto.	3		47317	Hebel für Kupplungsstetätigung	1	
101c M10x25	Stiftschraube für Zylinder	4		44271	Führungslasche bis Serie 6	1	
201b 8	Unterlagscheibe hierzu bis Serie 6	4		51577	Führungslasche ab Serie 7	1	
102b M10	Sechskantmutter hierzu	4		44138	Druckschraube	1	
44748	Aussere Büchse für Schaltgabel	1		102c M6	Sechskantmutter hierzu	1	
47416	Innere Büchse für Schaltgabel	1		51390	Bolzen	1	
100h M6x14	Sechskantschraube für Arretierfeder zum Startdeckel	2		200a 2x28	Splint hierzu	1	

M2a, M3a und b, M4a. Motor-Gruppe: Zylinder und Einzelteile, Triebwerk. 501 TS.

T 21



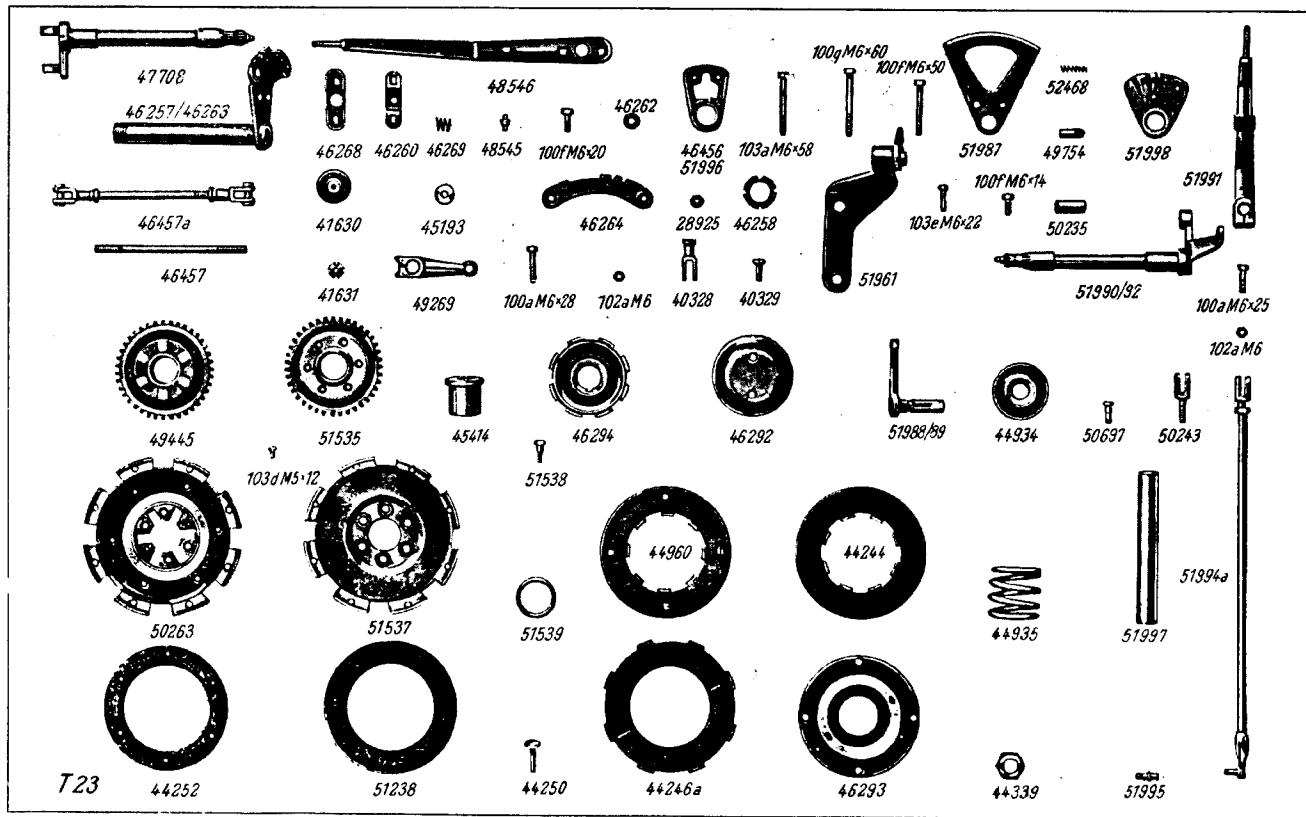
M2a, M3a und b, M4a. Motor-Gruppe: Zylinder und Einzelteile, Triebwerk. 501 TS.

Teil Nr.	Benennung	Stückzahl	Bem.	Teil Nr.	Benennung	Stückzahl	Bem.
M2a Zylinder mit Kopf und Einzelteile							
48313/52010	Zylinder mit abnehmbarem Kopf vollständig	1		47137	Rechte Achsmutter	1	
48313	Zylinder mit Ventilführung	1		200d 8	Zahnscheibe hierzu	1	
48315	Dichtung für Zylinderkopf	1		201b 10	Halbblanke Scheibe für linke Achse	1	
52010	Zylinderkopf	1		200a 3x28	Splint hierzu	1	
100a M12x40	Sechskantschraube hierzu	6 bz. 4		51582a	M3b und c Kolbenstange und Kolben		
100a M12x45	Sechskantschraube hierzu ab Serie 7	2		44327	Kolbenstange mit Büchsen	1	
Gt. 42/12,2	Unterscheibe hierzu bis Serie 6	2		47300a	Obere Büchse hierzu	1	
101a M9x16	Stiftschraube für Vergaseranschluss	2		47300	Kolben mit Ringen, Bolzen und Pilzicherung.	1	
100f M12x16	Sechskantschraube für Auspuffleitung	1		47300	Kolben nackt 80 Durchm., normal	1	
44387	Verbindungsstützen für Auspuff	1		48899a	Kolben vollständig, 0,5 mm Uebergr. 80,5 Durchm.	1	
48356	Ventilführung	2		48899	Kolben nackt 0,5 mm Uebergr. 80,5 Durchm.	1	
101a M10x14	Stiftschraube für Zylinderabstützung	1		48902a	Kolben vollständig, 1 mm Uebergr. 81 Durchm.	1	
200d 8	Zahnscheibe hierzu (nicht abgebildet)	1		48902	Kolben nackt 1 mm Uebergr. 81 Durchm.	1	
102a M10	Sechskantmutter hierzu (nicht abgebildet)	1		48797	Kolbenring normale Grösse 80 Durchm.	3	
218a8/1a 1b	Dichtring für Einspritzhahn	1		52085	Kolbenring 0,5 mm Uebergr. 80,5 Durchm.	3	
51446	Einspritzhahn	1		52086	Kolbenring 1 mm Uebergr. 81 Durchm.	3	
40444	Cobrit-Dichtung für Zylinder	1		42393	Kolbenbolzen	1	
49593	Ausgleichscheibe für Zylinder	n. Bed.		42394	Pilzicherung	2	
47312	Beinschutz am Zylinder bis Serie 6	1		M4a Steuerräder, Stössel, Führungen und Ventilheber			
51986	Beinschutz am Zylinder ab Serie 7	1		48269	Einlassnockenrad bis Serie 6	1	
M3a Kurbelzapfen, Achsen, Schwungscheiben							
47227	Kurbelzapfen	1		50466	Einlassnockenrad ab Serie 7	1	
103m M8x6	Gewindestift	1		48268	Auslassnockenrad bis Serie 6	1	
48452	Muttersicherung	1		50465	Auslassnockenrad ab Serie 7	1	
43722	Mutter	1		48271	Antriebszahnrad rechts	1	
40079	Rolle 7 Durchm. x 7	32		48376	Einlassstössel	1	
49323a	Schwungscheibe links mit Achse und Zapfen	1		48375	Auslassstössel	1	
49324a	Schwungscheibe rechts mit Achse	1		48377	Einlassstösselführung	1	
44318	Linke Achse	1		48378	Auslassstösselführung	1	
47038	Rechte Achse	1		48565	Mutter für Ventilstössel	2	
43784	Ausgleichscheibe	n. Bed.		48354	Stellmutter für Ventilstössel	2	
44693	Keil für linke Achse (nicht abgebildet)	1		48272	Ventilheberschlüssel	1	
43754	Keil für rechte Achse (nicht abgebildet)	1		48275	Hebel für Ventilheberschlüssel	1	
47747	Deckel für rechte Achse	1		200b 5	Federring	1	
44328	Linke Achsmutter	1		102a M6	Sechskantmutter hierzu	1	
				100a M8x16	Sechskantschraube für Bowdendrähtklemmung.	1	
				48579	Scheibe für Bowdendrähtbefestigung	1	
				102a M8	Gegenmutter hierzu	1	

M4 b & c, M5 a & b. Motor-Gruppe: Magnetantriebsräder, Ventile, Getriebe und Tachometerantrieb. 501 TS

Teil Nr.	Benennung	Stückzahl	Bem.	Teil Nr.	Benennung	Stückzahl	Bem.
M 4 b und c Magnetantriebsräder und Ventile							
6143/60565	1. Magnetzwischenrad	1		44230	Schieberad auf Hauptwelle	1	
45142a	3. Magnetzwischenrad	1		44229	Rad für 1. Gang	1	
47482	Mitnehmer für Lichtmagnetzünd. D1	1		46218	Büchse hierzu	1	
46424	Mitnehmer für Magnetzünd. FF1	1		RSB 20	Rollenlager	1	
46239	Deckel für Magnetrad	1		51447	Ausgleichscheibe	1	
46423	Magnetrad	1		45914	Filz-Dichtung	1	
51763a	Einlassventil vollständig ohne Führung	1		44270	Blechdichtungsscheibe	1	
51764a	Auslassventil vollständig ohne Führung	1		44249	Druckstange	1	
51763	Einlassventil nackt	1		44225a	Vorgelegewelle vollständig	1	
51764	Auslassventil nackt	1		44225	Vorgelegewelle nackt	1	
48629	Ventilfeder	2		A 17	Kugellager hierzu	2	
49454	Unterer Federteller	2		46164	Schieberad auf Vorgelegewelle	1	
49450	Keilring zweiteilig	2		44227	Antriebsrad auf Vorgelegewelle	1	
48357	Innere Federkapsel	2		47413	Schaltgabel	1	
48358	Aeusserer Federkapsel mit Ringmutter	2		47414	Aeusserer Getriebeschaltthebel	1	
48270	Filzdichtung hierzu	2		47415	Schaltbolzen	1	
M5a Getriebe							
44321	Antriebsrad links bis Serie 6	1		200b 8	Federring hierzu	1	
51532	Antriebsrad links ab Serie 7	1		44325	Schaltplatte	1	
44322	Antriebszwischenrad bis Serie 6	1		44737	Dichtungsflansch	1	
51533	Antriebszwischenrad ab Serie 7	1		46026	Filzdichtung hierzu	1	
A 17	Kugellager für Antriebszwischenrad	2		100a M5 x 16	Sechskantschraube hierzu	2	
44829	Distanzring für Antriebszwischenrad bis Serie 6	1		200b 4	Federring hierzu	2	
51381	Kugellager für Achsstummel	1		45912	Antriebskettenrad bis Serie 6	1	
45412a	Achsstummel mit Büchse	1		201b 10	Unterlagscheibe hierzu bis Serie 6	1	
47500	Innere Filzdichtung hierzu	1		44341	Mutter hierzu bis Serie 6	2	
302a 6x4x18	Passfeder hierzu	1		M5b Tachometerantrieb			
45413	Lagerbüchse hierzu	1		51429	Antriebskettenrad ab Serie 7	1	
46675	Blechdichtungsring hierzu	1		51423	Tachometerantrieb für Solo ab Serie 7	1	
46717	Aeusserer Filzdichtung hierzu	1		51422	Tachometerantrieb für Seitenwagen ab Serie 7	1	
45911	Hauptwelle bis Serie 6	1		51425	Tachometerantriebswelle ab Serie 7	1	
51432	Hauptwelle ab Serie 7	1		51424	Tachometerantriebsrad hierzu ab Serie 7	1	
46997	Keil dazu	1		51428	Stopfen zum Kettenchutzdeckel ab Serie 7	1	
				52368	Stahlkugel 1/8" hierzu ab Serie 7	1	
				910a 1	Laubeinpressnippel ab Serie 7	1	
				49808	Bolzen für Druckstange	1	

M5e, M6a. Motor-Gruppe: Schaltung und Kupplung. 501 TS.



M5c, M6a. Motor-Gruppe: Schaltung und Kupplung. 501 TS.

Teil Nr.	Benennung	Stückzahl	Bem.	Teil Nr.	Benennung	Stückzahl	Bem.
M5c Schaltung							
47708	Schaltwelle bis Serie 6	1		51904a	Schaltstange vollständig	1	ab Serie 7
910a 1	Lubeinpressnippel für Schaltwelle	1		51994	Schaltstange ohne Scharnier	1	ab Serie 7
46257/46263	Schaltsegment mit Lagerrohr bis Serie 6	1		50243	Scharnier hierzu	1	ab Serie 7
46457a	Schaltstange mit Scharnier und Schrauben	1		51995	Bolzen für Schaltstange	1	ab Serie 7
46457	Schaltstange nackt	1		50697	Bolzen für Scharnier	1	ab Serie 7
28925	Gegenmutter hierzu	2		201b 6	Halbblanke Scheibe hierzu	1	ab Serie 7
48546	Handschalthebel bis Serie 6	1		200a 1,6 x 15	Splint hierzu	2	ab Serie 7
48545	Arretierbolzen hierzu bis Serie 6	1		102c M8	Gegenmutter für Scharnier	1	ab Serie 7
41630	Holzku gel hierzu	1		51990/92	Doppelhebel für Schaltung	1	ab Serie 7
41631	Rundmutter hierzu	1		50235	Büchse hierzu	1	ab Serie 7
46268	Fassung für Schaltfeder bis Serie 6	1		49754	Bolzen für Schaltverriegelung	1	ab Serie 7
46269	Schaltfeder bis Serie 6	2		52468	Feder hierzu	1	ab Serie 7
46260	Federbügel bis Serie 6	1		51998	Unteres Schaltsegment	1	ab Serie 7
200b 5	Federring hierzu bis Serie 6	1		100g M6 x 60	Sechskantschraube hierzu	1	ab Serie 7
100f M6 x 20	Sechskantschraube hierzu bis Serie 6	1		100f M6 x 50	Sechskantschraube hierzu	1	ab Serie 7
46456	Distanzstück bis Serie 6	1		51997	Lagerrohr für Schaltung	1	ab Serie 7
51996	Distanzstück ab Serie 7	1		M6a Kupplung			
46262	Distanzrolle am Handschalthebel bis Serie 6	1		53093	Kupplung vollständig bis Serie 6	1	
45193	Distanzring für Schaltsegment bis Serie 6	2		53094	Kupplung vollständig ab Serie 7	1	
46264	Vorderes Schaltsegment bis Serie 6	1		49445	Antriebszahnrad bis Serie 6	1	
103c M6 x 22	Linsensenschraube hierzu bis Serie 6	2		51535	Antriebszahnrad ab Serie 7	1	
102a M6	Sechskantmutter bis Serie 6	5		45414	Büchse hierzu	1	
46258	Rundmutter bis Serie 6	2		46294	Innere Kupplungstrommel	1	
103a M6 x 58	Zylinderschraube bis Serie 6	2		50263	Aeussere Kupplungstrommel mit Belag	1	bis Serie 6
201b 5	Halbblanke Scheibe hierzu bis Serie 6	2		51537	Aeussere Kupplungstrommel ab Serie 7	1	
49269	Schalthebel	1		103a M5 x 12	Senkschraube hierzu bis Serie 6	4	
100a M6 x 28	Klemmschraube hierzu	1		51538	Sechskantschraube z. Kuppl.-Trommel	6	ab Serie 7
200e 5	Zahnscheibe hierzu	1		51539	Sicherungsring hierzu ab Serie 7	1	
40328	Scharnier für Schaltstange	2		46292	Entkupplungsmuffe	1	
40329	Bolzen hierzu	2		44960	Obere Drucklamelle	1	
Tankschaltung							
51900	Umbauteile für Tankschaltung (vollst. Garnitur)	1		44244	Innere Lamelle	3	
51901	Schaltbock am Zylinder ab Serie 7	1		44246a	Aeussere Lamelle mit Belag	3	
51968/89	Hebel für Schaltwelle ab Serie 7	1		44252	Belagring für Kupplungstrommel bis Serie 6	1	
51967	Obere Schaltsegment ab Serie 7	1		46902	Kupfermet hierzu bis Serie 6	6	
100f M6 x 14	Sechskantschraube hierzu ab Serie 7	2		51238	Belagring für Kupplungstrommel ab Serie 7	1	
102a M6	Sechskantmutter hierzu ab Serie 7	3		44250	Druckbolzen	1	
51991	Handschalthebel ab Serie 7	1		44934	Federteller	1	
100a M6 x 25	Klemmschraube hierzu ab Serie 7	1		44935	Kupplungsdruckfeder	1	
200a 5	Zahnscheibe hierzu	1		46293	Drucktrommel	1	
				44339	Kupplungsmutter	1	

M7a, M7e und d, M8a. Motor-Gruppe: Ölpumpe und Regulierung, Anwerfvorrichtung. 501 TS.



47694



46875



47108



47695



48273



47704



48274



45643



20085



102aM6



52368



47729



47730



49531



47685



47686



47688



47689



47041



47621



47622



47626



201c8



47757



47715



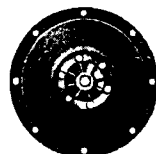
47716



47717



47720



46660/61



46661



45578



45589



200e5



100aM6x6



45574



102aM10



201b8



45573



45554



45576



47707



910a7



45580



47278



45941



45942



45581



45585



45588



45587



52368



45586



45582



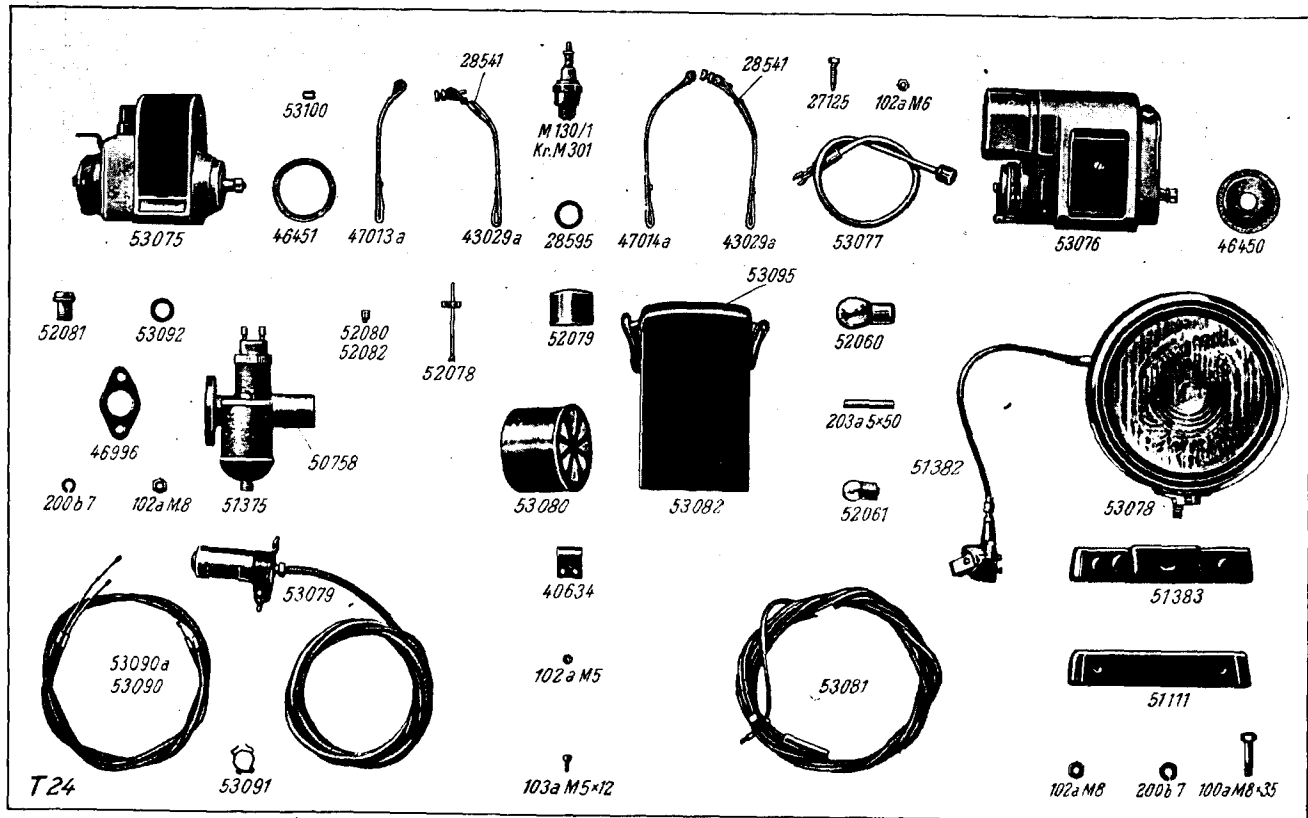
45583/84

T.35

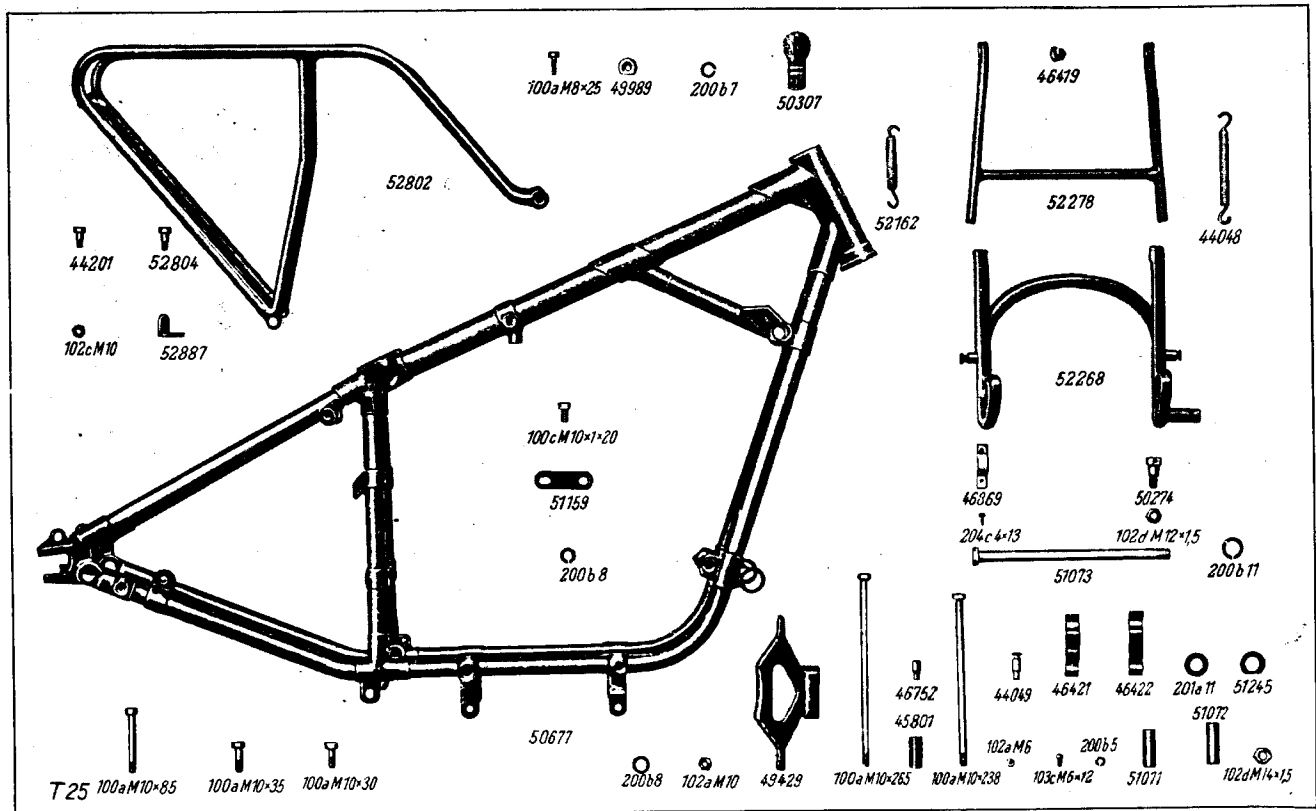
M7a, M7c, M8a. Motor-Gruppe: Ölpumpe und Regulierung, Anwerfvorrichtung. 501 TS.

Teil Nr.	Benennung	Stückzahl	Bem.	Teil Nr.	Benennung	Stückzahl	Bem.
M7a Ölpumpe — M7c Regulierung				M8a Anwerfvorrichtung			
47694	Ölpumpengehäuse mit Steigrohr	1		46660/61	Startdeckel mit Startscheibe	1	
46875	Dichtung dazu	1		46661	Startscheibe einzeln	1	
47108	Scheibe	1		45589	Büchse	1	
47695	Steigrohr	1		46888	Senkniete hierzu	6	
46273	Antriebswelle	1		100a M6 × 6	Sechskantschraube	8	
47704	Ölpumpenrad	1		200e 5	Zahnscheibe hierzu	8	
46274	Antriebsrad	1		45574	Bolzen für Startrad	1	
200a 2 × 20	Splint hierzu	1		102a M10	Sechskantmutter hierzu	1	
45643	Deckel für Ölpumpe	1		201b 8	Halbblanke Scheibe hierzu	1	
200b 5	Federring hierzu	4		45577	Keil	1	
102a M6	Sechskantmutter hierzu	4		45573	Startrad	1	
52368	Stahlkugel 1/4"	1		45554	Feder hierzu	1	
47729	Feder	1		45576	Büchse im Startdeckel	1	
47730	Verschlussschraube	1		47707	Bolzen für Startkurbel	1	
49531	Ölregulierschraube	1		910a 1	Lubeinpressriepel	1	
47685	Stopfbüchse	1		45578a	Startkurbel, vollständig mit Fusstritt	1	
47686	Dichtungsring (Stahllech)	1		45578	Startkurbel einzeln mit Nocken	1	
47688	Ueberwurfmutter	1		45580	Nocken hierzu	1	
47689	Lederdichtung	2		47278	Senkniel hierzu	2	
47041	Filzdichtung für Kurbelwelle	1		45941	Aussere Arretierfeder	1	
M7d Zusatzschmierung				45942	Innere Arretierfeder	1	
47621	Büchse für Ölhahn	1		45581	Büchse für Startkurbel	1	
47622	Reiber für Ölhahn	1		45585	Fusstritt für Startkurbel	1	
47626	Filzdichtung	1		45588	Stellschraube für Federspannung	1	
201c 8	Halbblanke Scheibe	1		45587	Druckfeder für Fusstritt	1	
47757	Feder	1		52368	Stahlkugel 1/4" hierzu	1	
47715	Arretierteller	1		45586	Schraube für Fusstritt	1	
200a 2 × 15	Splint	1		45582	Startfeder	1	
47716	Arretierschraube	1		45583/84	Federteller mit Hülse	1	
47717	Arretierbolzen	1		200a 3 × 55	Splint	1	
47729	Arretierfeder	1					

M9a und b, M10a. Motor-Gruppe: Elektrische Anlage und Vergaser. 501 TS.



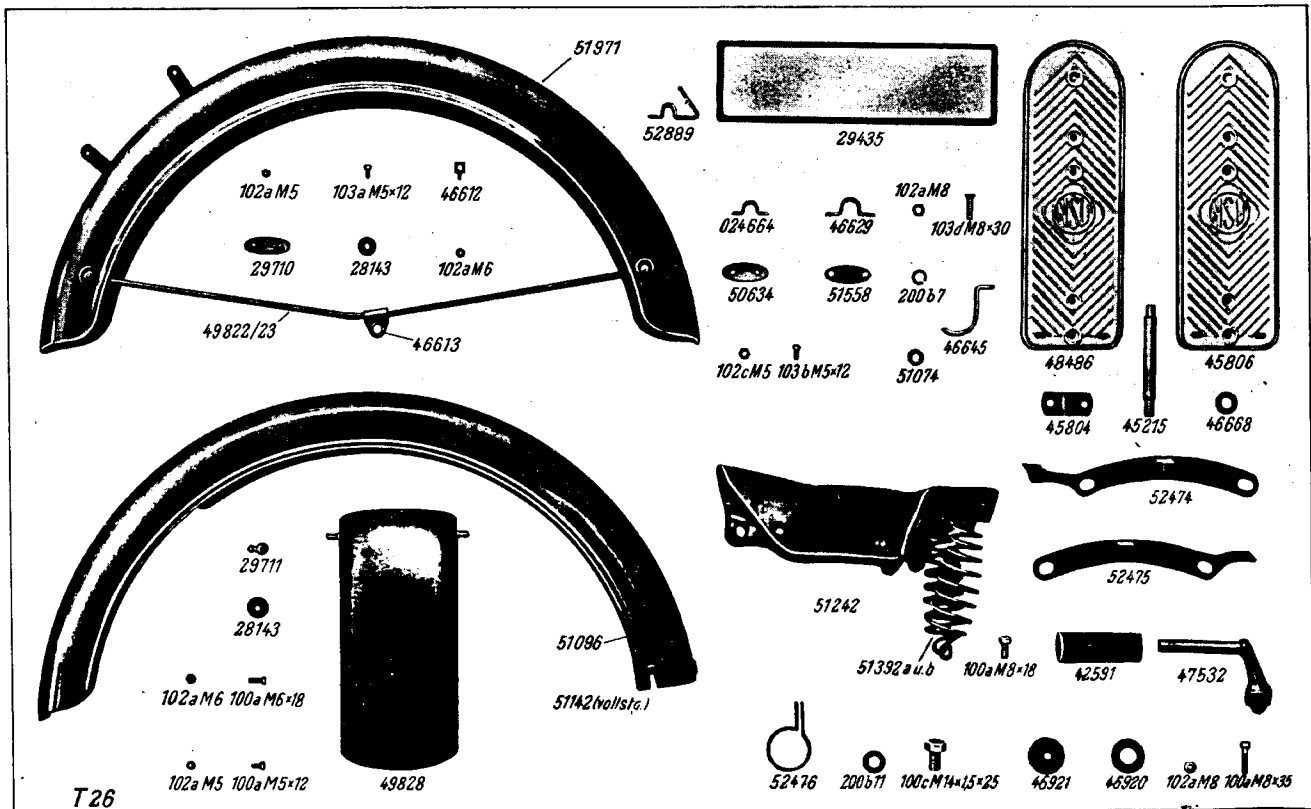
F1a, b, c und d. Fahrgestell-Gruppe: Rahmen, Zubehör, Gepäckträger und Ständer. 501 TS.



F1a, b, c und d. Fahrgestell-Gruppe: Rahmen, Zubehör, Gepäckträger und Ständer. 501 TS.

Teil Nr.	Benennung	Stückzahl	Bem.	Teil Nr.	Benennung	Stückzahl	Bem.
2. FAHRGESTELL							
F1a und b Rahmen und Befestigungsschrauben							
50677	Rahmen, nackt.	1	—	100a M10x35	Sechskantschraube für Stütze rechts	1	—
50307	Firmen- und Typenschild	1	—	46421	Aeußere Haltefeder für Vorderradständer	1	—
49988	Einschlagschraube hierzu	3	—	46422	Innere Haltefeder für Vorderradständer	1	—
51071	Distanzrohr links für vordere obere Motorbefestigung	1	—	103 c M6 x 12	Halbrundschraube hierzu	1	—
51072	Distanzrohr rechts für vordere obere Motorbefestigung	1	—	200b 5	Federring hierzu	1	—
45801	Distanzrolle	2	—	102a M6	Sechskantmutter hierzu	1	—
49429	Stütze für hintere Motoraufhängung und Schutzblechbefestigung	1	—	51159	Zylinderverstrebung	1	—
44049	Bolzen für Federeinhängung zum Kippständer.	2	—	200b 8	Federring hierzu	1	—
46752	Bolzen für Bremswiderstand	1	—	100c M10x120	Sechskantschraube hierzu	1	—
51073	Schraube für vordere obere Motoraufhängung	1	—		F1c Gepäckträger		
201a 11	Blanke Scheibe hierzu rechts	1	—	52802	Gepäckträger	1	—
51245	Blanke Scheibe hierzu links	1	—	44201	Befestigungsschraube 2 bzw.	1	—
200b 11	Federring hierzu	1	—	52804	Befestigungsschraube links ab Serie 7	1	—
102d M14x1,5	Sechskantmutter hierzu	1	—	52887	Unterer Luftpumpenhalter	1	—
100a M10x238	Sechskantschraube für untere Motoraufhängung hinten	1	—	102c M10	Sechskantmutter	2	—
100a M10x265	Sechskantschraube für untere Motoraufhängung vorne	1	—	100a M8 x 25	Sechskantschraube für obere Sattelbefestigung.	2	—
200b 8	Federring hierzu	4	—	49989	Unterlagscheibe hierzu	2	—
102a M10	Sechskantmutter hierzu	4	—	200b 7	Federring hierzu	2	—
100a M10x265	Sechskantschraube für hintere Motoraufhängung	1	—		F1d Vorder- und Hinterradständer		
100a M10x230	Sechskantschraube für Stütze links	1	—	52278	Vorderradständer	1	—
				46419	Büchse hierzu	2	—
				52268	Hinterradständer vollständig	1	—
				44048	Rückzugfeder hierzu 2 bzw.	1	—
				52162	Rückzugfeder hierzu links	1	—
				50274	Ansatzschraube	2	—
				102d M12x1,5	Sechskantmutter hierzu	2	—
				46869	Anschlaggummi.	2	—
				204c 4 x 13	Kupferniel hierzu.	4	—

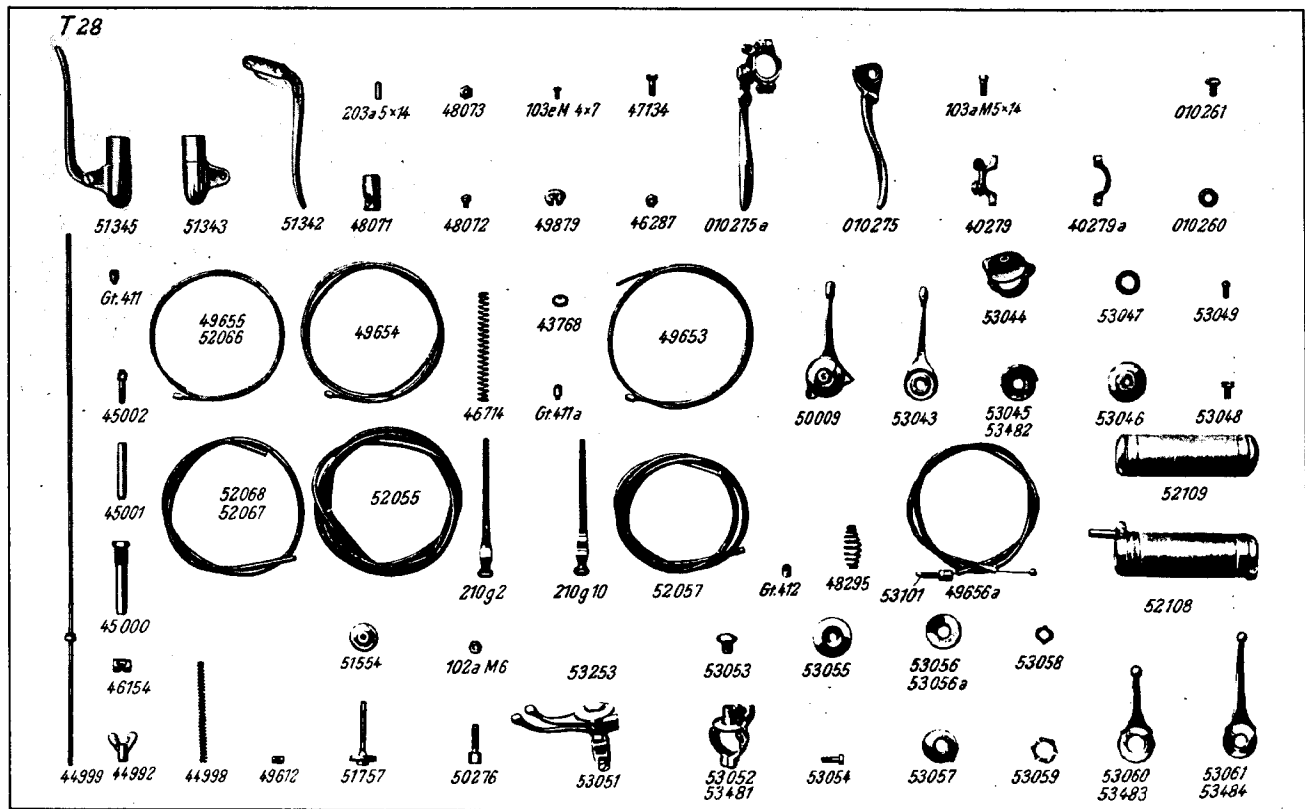
fle, f und g. Fahrgestell-Gruppe: Schutzbleche, Fussbretter und Sattel. 501 TS.



F2a und b, F3a. Fahrgestell-Gruppe: Federgabel, Lenkungs­dämpfer und Lenkung. 501 TS.

Teil Nr.	Benennung	Stückzahl	Bem.	Teil Nr.	Benennung	Stückzahl	Bem.
F2a Vordergabel							
53038a	Vordergabel vollst. montiert bis S. 7, Masch. 500	1		43493	Juridscheibe für Stossdämpfer	2	
53038	Vordergabel nackt bis S. 7, Masch. 500	1		47479	Widerstand hierzu	2	
53039a	Vordergabel vollst. montiert ab S. 7, Masch. 501	1		45725	Abdeckblech hierzu	2	
53039	Vordergabel nackt ab S. 7, Masch. 501	1		45724	Blattfeder hierzu	2	
46191	Schraube für Bremswiderstand bis Serie 6	1		45726	Ringmutter hierzu	2	
102a M10	Sechskantmutter hierzu bis Serie 6	1		48482	Kabelhalter	2	
51499	Bolzen für Bremswiderstand ab Serie 7	1		F2b Lenkungs­dämpfer			
45059	Bolzen für Schutzblechstrebe	2		53068	Lenkungs­dämpfer vollständig	1	
47586	Schraube für oberes Federlager	1		51414	Ziermutter	1	
47478	Obere Lasche mit Innengewinde	1		51107	Drehknopf	1	
47583	Obere Lasche mit Durchgangsloch	1		013047	Unterlagscheibe bis Serie 6	1	
47665	Mutter für Federgabel	4		43480/81	Zugspindel	1	
51556	Schraube für Verbindungsstück	1		47908	Rundmutter hierzu	1	
51544	Untere Lasche mit Innengewinde	1		200a 1,6 x 28	Splint hierzu (nicht abgebildet)	1	
51545	Untere Lasche mit Durchgangsloch	1		43483	Obere Widerstandsscheibe für Lenkungs­dämpfer bis Serie 6	1	
45717/49079	Stützlager mit Lenkungsrohr	1		51812	Obere Widerstandsscheibe für Lenkungs­dämpfer ab Serie 7	1	
47012	Gummistopfen hierzu	2		43484	Juridscheibe für Lenkungs­dämpfer	2	
51557	Schraube für Stützlager	1		43486	Untere Scheibe	1	
45147a	Zugfeder mit Schrauben, Müttern und Federringen	2		47204	Widerstand	1	
45727	Federring hierzu	4		43487	Blattfeder	1	
45157	Gegenmutter hierzu	4		47202a	Obere Rohrschelle mit Durchgangsloch	1	
49078	Klemmkopf	1		47202b	Untere Rohrschelle mit Gewinde	1	
48557	Schraube für Klemmkopf	1		100a M3 x 20	Sechskantschraube hierzu	1	
100a M10 x 42	Klemmschraube hierzu	1		102a M3	Sechskantmutter hierzu	1	
200b 8	Federring hierzu	1		F3a Lenkung			
102a M10	Sechskantmutter hierzu	1		51966	Lenkstangenbogen	1	
910a 3	Lubeinschraubnippel	5		46712	Gummigriff hierzu	2	
49080	Oberer Staubdeckel	1		48511	Klemmstück für Lenker mit Innengewinde	2	
41205	Oberer Kugellauf hierzu	1		48512	Klemmstück für Lenker mit Durchgangsloch	2	
41490	Obere Lagerschale im Rahmen	1		50004	Sechskantschraube hierzu	6	
28708	Untere Lagerschale im Rahmen	1		200b 7	Federring hierzu	6	
41203	Unterer Kugellauf am Stützlager	1					
49962	Stahlkugel 5 mm Durchm. für obere und untere Lagerschale	23 b.30					

F3b. Fahrgestell-Gruppe: Betätigungshebel am Lenker. 501 TS.



F3b. Fahrgestell-Gruppe: Betätigungshebel am Lenker. 501 TS.

Teil Nr.	Benennung	Stückzahl	Bem.	Teil Nr.	Benennung	Stückzahl	Bem.
	F3b Betätigungshebel am Lenker				Vorderrad-Bremsbetätigung		
51345	Handhebel für Kupplungs- und Bremsbetätigung vollständig	2		44990	Bremszugstange . . . bis Serie 7, Maschine 500	1	
51343	Gehäuse hierzu	2		45002	Zwischenbolzen hierzu . . . „ „ 7, „ 500	1	
51342	Brems- und Kupplungshebel	2		45001	Zwischenstück hierzu . . . „ „ 7, „ 500	1	
48071	Zwischenstück hierzu	2		45000	Führungsbüchse hierzu . . . „ „ 7, „ 500	1	
48072	Klemmschraube für Bowdenzug	2		46154	Gelenkbolzen „ „ 7, „ 500	1	
48073	Mutter hierzu	2		44992	Flügelmutter „ „ 7, „ 500	1	
203a 5×14	Zylinderstift	2		44998	Aeussere Rückzugfeder „ „ 7, „ 500	1	
49879	Nippel für Bowdenzugwiderstand	2		49655	Bowdenzugdraht „ „ 7, „ 500	1	
103e M4×7	Linsensenkschraube für Gehäusebefestigung	2		45200	Löt-nippel hierzu (nicht abgebild.) 7, „ 500	1	
47134	Zylinderschraube	2		62068	Bowdenspirale „ „ 7, „ 500	1	
46287	Sechskantmutter hierzu	2		51757	Stellschraube für Bowdenzug		
	Kupplungsbetätigung				ab Serie 7, Maschine 501	1	
52055	Bowdenspirale für Handkupplung	1		51554	Gegenmutter hierzu „ „ 7, „ 501	1	
49654	Bowdenzugdraht für Handkupplung	1		52066	Bowdenzugdraht „ „ 7, „ 501	1	
Gt. 411	Hülse	1		52067	Bowdenspirale „ „ 7, „ 501	1	
50276	Stellschraube	1		49612	Löt-nippel „ „ 7, „ 501	1	
102a M6	Gegenmutter hierzu	1		210g 2	Befestigungsband für Bowdenzug.	4	
46983	Löt-nippel für Handkupplung (nicht abgebildet)	1		210g 10	Befestigungsband für Bowdenzug.	1	

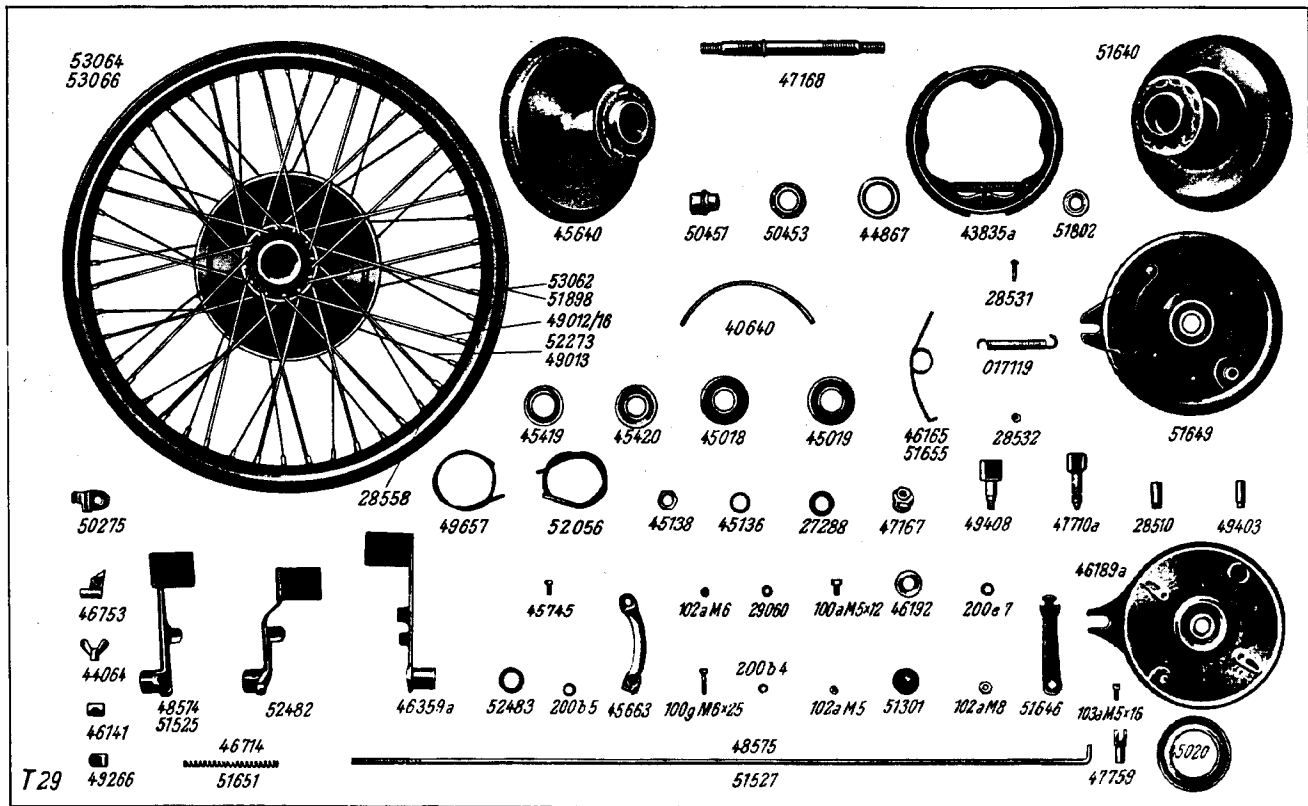
F3b. Fahrgestell-Gruppe: Betätigungshebel am Lenker. 501 TS. (Fortsetzung)

Teil Nr.	Benennung	Stückzahl	Bem.	Teil Nr.	Benennung	Stückzahl	Bem.
Ventilheberbetätigung				Vergaserregulierung			
010275a	Ventilhebel vollständig	1		53051	Doppelhebelregulierung, vollständig bis 136399	1	
010275	Handhebel für Ventilhebel	1		53253	Doppelhebelregulierung vollständig ab 136400	1	
40279	Hebelauge	1		53052	Lagerkörper mit Lasche bis Motor Nr. 136399	1	
40279a	Deckel dazu	1		53481	Lagerkörper mit Lasche ab Motor Nr. 136400	1	
103a M5×14	Zylinderschraube	2		53053	Sechskantschraube hierzu bis Motor Nr. 136399	1	
010260	Unterlagscheibe	1		53048	Sechskantschraube hierzu ab Motor Nr. 136400	1	
010261	Sechskantschraube	1		53054	Zylinderkopfschraube für Befestigungslasche		
49653	Bowdendraht	1			bis Motor Nr. 136399	1	
52057	Bowdenspirale	1		53049	Klemmschraube für Befestigungslasche ab 136400	1	
43768	Federteller	2		53055	Regulierungsdeckel bis Motor Nr. 136399	1	
46714	Feder	1		53046	Regulierungsdeckel ab Motor Nr. 136400	1	
Gt. 412	Hülse für Bowdenzug	2		53056	Federnde Beilagscheibe mit grossem Loch		
Gt. 411a	Hülse für Bowdenzug	1			bis Motor Nr. 136399	1	
				53056a	Federnde Beilagscheibe mit kleinem Loch		
Zündregulierung							
52059	Verstellhebel mit Bowdenzug vollständig	1		53482	Beilagscheibe ab Motor Nr. 136400	1	
50009	Einhebelregulierung vollständig	1		53057	Einteilungsplatte bis Motor Nr. 136399	1	
53043	Handregulierhebel nackt	1		53058	Stellscheibe bis Motor Nr. 136399	1	
53044	Lagerkörper mit Lasche	1		53059	Stellmutter bis Motor Nr. 136399	1	
53045	Beilagscheibe	1		53060	Luftregulierhebel bis Motor Nr. 136399	1	
53046	Regulierungsdeckel	1		53483	Luftregulierhebel ab Motor Nr. 136400	1	
53047	Federring hierzu	1		53061	Gasregulierhebel bis Motor Nr. 136399	1	
53048	Sechskantschraube hierzu	1		53484	Gasregulierhebel ab Motor Nr. 136400	1	
53049	Klemmschraube für Befestigungslasche	1		52108	Drehgriff für Vergaserregulierung vollständig	1	
49656a	Bowdenzug vollständig	1		52109	Scheindrehgriff	1	
41243	Löt nipple für Bowdendraht oben	1		103l M4×6	Senkschraube hierzu (nicht abgeklippt)	2	
48205	Rückzugfeder am Magnet	1					
53101	Stellschraube am Magnet	1					

F4a und b. Fahrgestell-Gruppe: Vorderrad und Bremse. 501 TS.

Teil Nr.	Benennung	Stückzahl	Bem.	Teil Nr.	Benennung	Stückzahl	Bem.
	F4a Vorderradnabe ohne Bremse						
45640a	Nabenkörper vollständig montiert bis Serie 7, Maschine 500	1		28510	Einschraubbolzen hierzu bis Serie 7, Masch. 500	1	
				45020	Oelfang hierzu bis Serie 7, Masch. 500	1	
45644	Nabenkörper nackt bis Serie 7, Maschine 500	1		204a 2,8×5	Halbrundniet hierzu bis Serie 7, Masch. 500	4	
51639	Nabenkörper vollst., ab Serie 7, Maschine 501	1		51649	Fremdeckel vollst. ab Serie 7, Masch. 501	1	
51644	Nabenkörper nackt . . . ab Serie 7, Maschine 501	1		49403	Einnietbolzen hierzu . . . ab Serie 7, Masch. 501	1	
47168	Achse für Vorderradnabe	1		51802	Distanzring hierzu . . . ab Serie 7, Masch. 501	1	
50451	Konus hierzu	2		43835a	Bremsbacke mit Belag und Feder	1	
50453	Kugelkäfig hierzu (mit Kugeln)	2		40640	Bremsbelag hierzu	2	
49983	Stahlkugel 5/16"	je 8		204b 3,5×7	Halbrundniet (Kupfer) (nicht abgebildet)	12	
44867	Kugellagerschale hierzu	2		28531	Nietbolzen für Federeinhängung	2	
45419	Distanzring	2		28532	Distanzröhrchen hierzu	4	
45420	Filzdichtung	2		017119	Rückzugfeder für Bremsbacken	1	
45018	Linke Verschlusskappe	1		51301	Anlaufscheibe für Bremsbacken	2	
45019	Rechte Verschlusskappe	1		29060	Unterlagscheibe hierzu	2	
45138	Gegenmutter	1		100a M5×12	Sechskantschraube hierzu	2	
45138	Nasenscheibe	1		200b 4	Federring hierzu bis Serie 7, Masch. 500	2	
27288	Unterlagscheibe	2		102a M5	Sechskantmutter ab Serie 7, Masch. 501	2	
47167	Achsmutter	2		47710a	Brems Schlüssel, vollst. bis Serie 7, Masch. 500	1	
910a 1	Lubeinpressnippel	1		910a 1	Lubeinpressnippel	1	
	F4b Vorderradbremse ohne Handbetätigung						
53069	Bremsdeckel mit Bremsbacken und Bremshebel vollständig bis Serie 7, Maschine 500.	1		40408	Brems Schlüssel ab Serie 7, Masch. 501	1	
53070	Bremsdeckel mit Bremsbacken und Bremshebel vollständig ab Serie 7, Maschine 501	1		46192	Druckscheibe für Bremsdeckel	1	
46189a	Bremsdeckel, vollständig bis Serie 7, Masch. 500	1		45663	Bremshebel bis Serie 7, Masch. 500	1	
				100g M6×25	Sechskantschraube hierzu	1	
				102a M6	Sechskantmutter hierzu	1	
				46165	Rückzugfeder hierzu . . . bis Serie 7, Masch. 500	1	
				51646	Bremshebel ab Serie 7, Masch. 501	1	
				200e 7	Zahnscheibe hierzu . . . ab Serie 7, Masch. 501	1	
				102a M8	Sechskantmutter hierzu . . ab Serie 7, Masch. 501	1	
				51655	Rückzugfeder hierzu . . . ab Serie 7, Masch. 501	1	

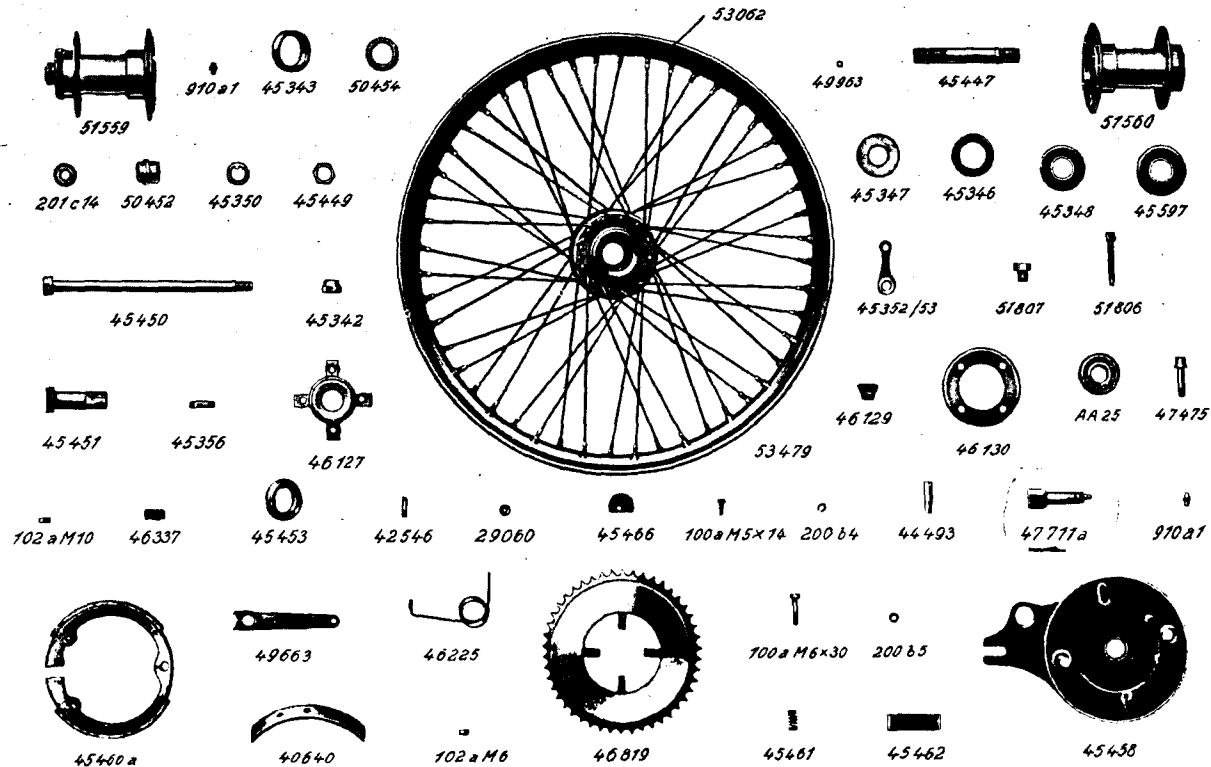
F4a, b und c, F5a, b und c. Fahrge-Teil-Gruppe: Vorderrad und Fussbetätigung. 501 TS.



F4 c, F5 a, b, c. Fahrgestell-Gruppe: Vorderradnabe und Fussbetätigung. 501 TS. (Fortsetzung)

Teil Nr.	Benennung	Stückzahl	Pem.	Teil Nr.	Benennung	Stückzahl	Pem.
F4c Vorderrad				F5a, b und c Fussbetätigung für Kupplung und Bremse			
53063	Vorderrad für Ballondrahtreifen 26×3,5" mit vollständiger Nabe, Tiefbettfelge 3×19", Speichen, jedoch ohne Bremse und ohne Bereifung bis Serie 7, Masch. 500	1		48574	Fussbremshebel für Fussbrettmaschine	bis S. 6	1
53064	dasselbe mit nackter Nabe bis Serie 7, Masch. 500	1		51525	Fussbremshebel für Fussbrettmaschine	ab S. 7	1
53065	dasselbe m. vollst. Nabe ab Serie 7, Masch. 501	1		48575	Bremszugstange	bis S. 6	1
53066	dasselbe mit nackter Nabe ab Serie 7, Masch. 501	1		47759	Scharnier hierzu	bis S. 6	1
53062	Tiefbettfelge 3×19" mit 48 Loch bis Serie 7, Masch. 500	1		103a M5×16	Schraube hierzu	bis S. 6	1
51898	Tiefbettfelge 3×19" mit 48 Loch ab Serie 7, Masch. 501	1		102a M5	Sechskantmutter hierzu	bis S. 6	1
49012	Speichen links bis Serie 7, Masch. 500	24		51527	Bremszugstange	ab S. 7	1
49013	Speichen rechts bis Serie 7, Masch. 500	24		46714	Feder für Bremszugstange	bis S. 6	1
49016	Speichen links ab Serie 7, Masch. 501	24		51651	Feder für Bremszugstange	ab S. 7	1
52273	Speichen rechts ab Serie 7, Masch. 501	24		44064	Flügelmutter		1
28558	Nippel	48		46141	Gelenkbolzen		1
602c 2	Stahlseilniederdruckreifen 26×3,5"	1		49266	Sicherung für Fussbremshebel	ab Serie 7	1
53071	Schlauch hierzu	1		200a 3×12	Splint hierzu	ab Serie 7	1
				52482	Fussbremshebel für Fussrastermaschine	ab S. 7	1
				52483	Unterlagscheibe hierzu		2
				46359a	Kupplungsfusshebel		1
				50275	Widerstand für Bowdenzug		1
				46753	Widerstand für Bowdenzug am Start		1
				52056	Bowdenspirale für Fusskupplung		1
				49657	Bowdenzugdraht für Fusskupplung		1
				45745	Klemmschraube zum Fusshebel		1
				200b 5	Federring hierzu		1
				102a M6	Sechskantmutter hierzu		1

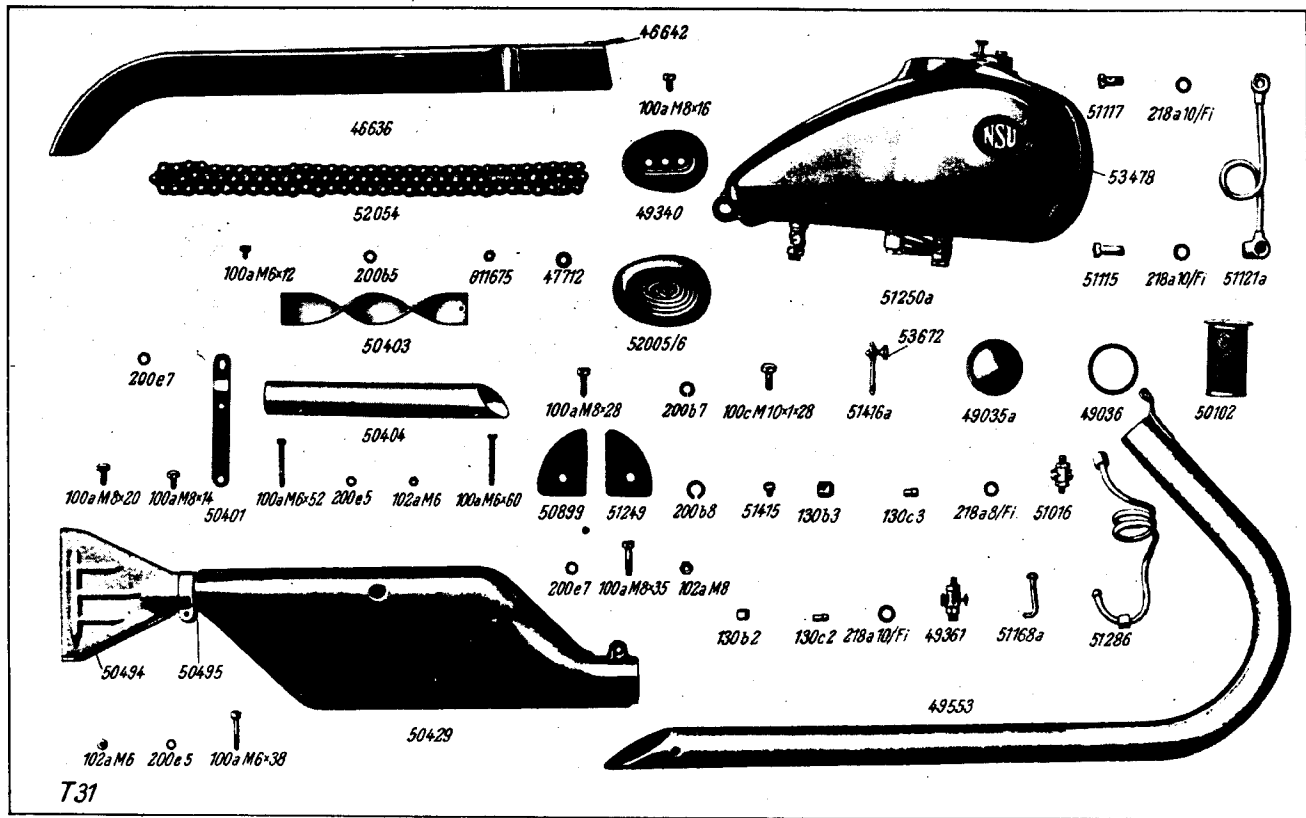
F6a, b und c: Fahrgestell-Gruppe: Hinterrad. 501 TS.



T30

F6a, b und c. Fahrgestell-Gruppe: Hinterrad. 501 TS.

Teil Nr.	Benennung	Stückzahl	Bem.	Teil Nr.	Benennung	Stückzahl	Bem.
F6a Hinterradnabe							
				46225	Rückzugfeder hierzu	1	
				100a M6×30	Klemmschraube für Bremshebel	1	
				102a M6	Sechskantmutter hierzu	1	
51559	Hinterradnabe vollständig	1		200b 5	Federring	1	
51560	Nabenkörper nackt	1		45460a	Bremsbacke mit Belag	1	
910a 1	Lubeinpressnippel	1		40640	Bremsbelag	2	
45343	Kugellagerschale	2		204b 3,5×7	Kupferriet hierzu	12	
50454	Kugelförmig mit Kugeln	2		45461	Innere Druckfeder	2	
49063	Stahlkugel 5/16" hierzu	24		45482	Halter hierzu	1	
45447	Achsrohr	1		45451	Innerer Kugellagerträger	1	
50452	Konus	2		45356	Mutter hierzu	1	
45350	Nasenscheibe	1		45357	Unterlagscheibe hierzu, 38 Dm. (nicht abgeb.)	1	
45449	Gegenmutter	1		46127	Mitnehmer	1	
45347	Filzdichtung	2		46129	Gummipuffer	8	
45346	Distanzscheibe	2		46130	Anlaufscheibe	2	
45348	Halter für Dichtung	1		AA 25	Kugellager	1	
45597	Linke Verschlusskappe	1		41733	Oelschraube (nicht abgefillet)	1	
45450	Steckachse	1		48819	Bremstrommel mit Kettenrad	1	
201c 14	Halbblanke Scheibe	1		47475	Mitnehmerbolzen	4	
45342	Achsmutter	1		102a M10	Sechskantmutter hierzu	4	
45352/53	Distanzring mit Halter	1		46337	Distanzring innen	1	
				45453	Verschlussring	1	
				51806	Stellschraube für Hinterrad	2	
				51807	Gegenmutter hierzu	2	
F6b Bremse mit Einzelteilen ohne Fussbetätigung							
53099	Hinterradbremsscheibe vollständig, mit hinterem Bremshebel	1					
45458	Bremsdeckel	1					
42546	Vorderer Stehbolzen hierzu	2		53479a	Hinterrad für Ballondrahtreifen 26×3,5" mit vollständiger Nabe, Tiefbettfelge 3×19", Speichen, jedoch ohne Bremse und ohne Bereifung	1	
29060	Unterlagscheibe für Bremsbackenbefestigung	2					
45466	Scheibe hierzu	2		53479	dasselbe mit nackter Nabe	1	
10a M5×14	Sechskantschraube hierzu	2		53062	Tiefbettfelge 3×19" mit 48 Loch	1	
200b 4	Federring hierzu	2		49014	Speichen links	24	
44493	Einschraubbolzen hierzu	1		49015	Speichen rechts	24	
47711a	Bremsschlüssel	1		28558	Nippel hierzu	48	
910a 1	Lubeinpressnippel hierzu	1			(Bereifung siehe unter F4c)		
49663	Bremshetel	1					
F6c Hinterrad							

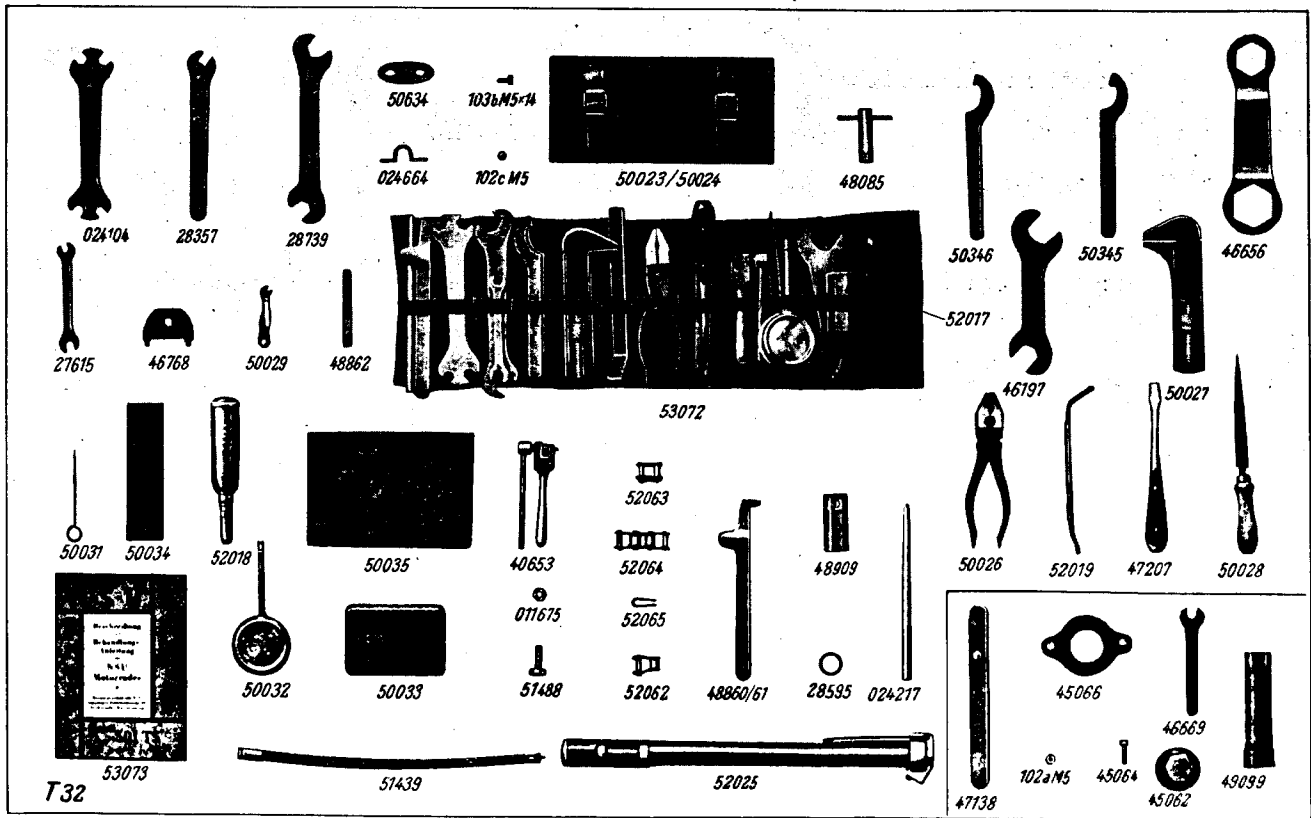


T31

F7a und b, F8a und b, F9a und b. Fahrgestell-Gruppe: Kettenantrieb, Auspuff und Kraftstoffbehälter. 501 TS.

Teil Nr.	Benennung	Stückzahl	Bem.	Teil Nr.	Benennung	Stückzahl	Bem.
F7a und b Kettenantrieb				F9a Kraftstoffbehälter			
52054	Antriebskette 5/8×3/8", 99 Glieder	1		51250a	Kraftstoffbehälter vollständig mit Armaturen	1	
52054a	Antriebskette für Seitenwagen 5/8×3/8", 101 Glieder	1		51250	Kraftstoffbehälter nackt	1	
46636	Kettenschutzblech vollständig	1		49035a	Verschlussdeckel hierzu	1	
46642	Vordere Befestigungsplatte hierzu	1		49036	Lederdichtring	2	
100a M6×12	Sechskantschraube für hintere Befestigung	1		51416a	Flachfeder und Knopf zum Verschlussdeckel	1	
200b 5	Federring hierzu	1		51415	Schraube hierzu	1	
011675	Sechskantmutter (M7) für vordere Befestigung	1		102a M6	Sechskantmutter hierzu	1	
47712	Unterlagscheibe hierzu	1		53672	Knopf zum Verschlussdeckel einzeln	1	
F8a und b Auspufftopf mit Befestigung und Rohr				50102	Kraftstoffsieb	1	
50429a	Auspufftopf vollständig mit Fischschwanz	1		51249	Stützplatte für vordere Aufhängung	2	
50429	Auspufftopf nackt	1		50899	Lederbeilage hierzu	2	
50403	Blechschncke hierzu	1		100a M8×28	Sechskantschraube für vordere Befestigung	2	
50404	Führungsrohr hierzu	1		200b 7	Federring hierzu	2	
100a M6×52	Sechskantschraube	2		100c/	Sechskantschraube für hintere Befestigung	2	
100a M6×60	Sechskantschraube	1		M10×1×28			
102a M6	Sechskantmutter hierzu	3		200b 8	Federring hierzu	2	
50401	Befestigungsteg	1		53478	N S U - Äbziehbild	2	
100a M8×14	Sechskantschraube hierzu	2		F9b Armaturen			
100a M8×20	Sechskantschraube zur Rahmenbefestigung	1		51121a	Kraftstoffausgleich	1	
200e 7	Zahnscheibe	3		5 1117	Kurze Befestigungsschraube hierzu	1	
50494	Fischschwanz	1		218a 10/Fi.	Dichtring hierzu	5	
50495	Rohrschelle hierzu	1		51115	Lange Befestigungsschraube hierzu	1	
100a M6×38	Klemmschraube hierzu	1		49361	Kraftstoffschieberhahn	1	
200e 5	Zahnscheibe hierzu	3		51016	Flachschieberhahn für Einspritzleitung	1	
100a M8×35	Sechskantschraube zum Klemmauge	1		218a 8/Fi.	Dichtring hierzu	1	
102a M8	Sechskantmutter	1		51286	Kraftstoffleitung vollständig	1	
49553	Auspuffrohr	1		130c 3	Dichtkegel hierzu	2	
				130b 3	Ueberwurfmutter hierzu	2	
				51168a	Einspritzleitung vollständig	1	
				130c 2	Dichtkegel hierzu	1	
				130b 2	Ueberwurfmutter hierzu	2	
				49340	Befestigungsplatte für Kniekissen	1	
				100a M8×10	Sechskantschraube hierzu	2	
				52005	Kniekissen links	1	
				52006	Kniekissen rechts	1	

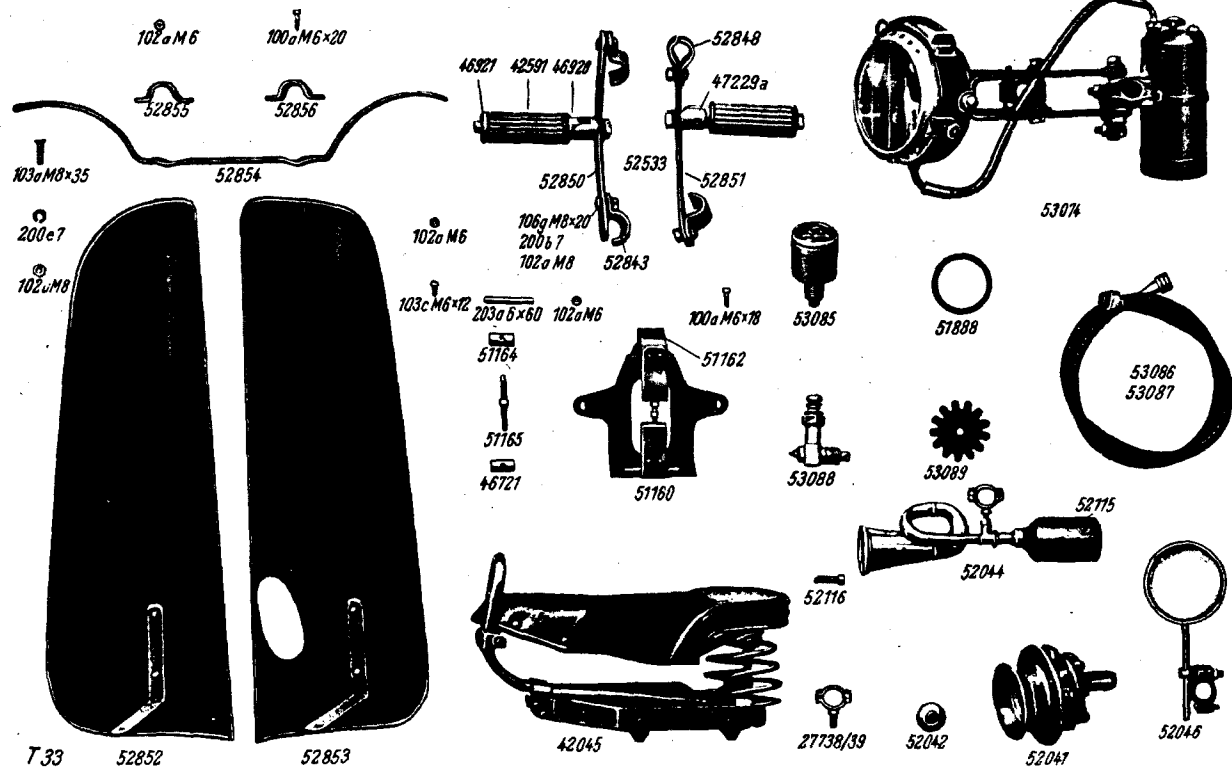
F10a, b und c. Fahrgestell-Gruppe: Werkzeug und Luftpumpe. 501 TS.



F10a, b und c. Fahrgestell-Gruppe: Werkzeug und Luftpumpe. 501 TS.

Teil Nr.	Benennung	Stückzahl	Rem.	Teil Nr.	Benennung	Stückzahl	Rem.
F10a Werkzeugkasten				52018	Lub-Fettpresse	1	
50023	Werkzeugkasten rechts	1		50035	Wischtuch	1	
50024	Werkzeugkasten links	1		40653	Nietenzieher vollständig	1	
024664	Rohrschelle hierzu	6		52062	Einfaches Kettenglied gekröpft, 5/8" mit Bolzen und Splint	1	
50634	Unterlage hierzu	6		52063	Einfaches Verbindungsglied 5/8"	1	
103bM5×14	Linsenschraube hierzu	12		52064	Dreifaches Verbindungsglied 5/8"	1	
200e 4	Zahnscheibe hierzu	12		52065	Verschlussplättchen	1	
102c M5	Sechskantmutter hierzu	12		48860/61	Werkzeug zum Ventilausbau	1	
F10b Werkzeuge				48909	Steckschlüssel zum Zylinderkopf	1	
53072	Vollständiges Werkzeug mit Hülle	1		024217	Stift hierzu	1	
024104	Mutterenschlüssel Nr. 121, SW. 10, 12, 13, 14	2		50032	Oelkännchen	1	
28357	Schlüssel für Federgabel Nr. 130	1		50033	Reparaturkasten für Pneumatik	1	
28739	Mutterenschlüssel Nr. 133, SW. 17, 19	1		28595	Lichtung für Zündkerze	1	
27615	Mutterenschlüssel Nr. 127, SW. 8, 9	1		52017	Segeltuch-Hülle für Werkzeug	1	
46768	Schlüssel für Verschlussring zur Hinterradnabe Nr. 149	1		53073	Beschreibung zum Motorrad	1	
50029	Magnetschlüssel (Bosch)	1		46656	Schlüssel für Hinterrad Nr. 147	1	
48862	Blattmass zur Ventileinstellung	1		Nur für Reparaturwerkstatt			
48085	Steckschlüssel für Bowdenzugklemmschraube SW. 10	1		47138	Schlüssel für Entkupplungsdeckel Nr. 151	1	
50346	Hakenschlüssel für Ventilverkapselung	1		45066	Montageflansch für Kupplungsfeder vollständig wird nicht mehr geliefert, hierfür Teil Nr. 49784		
50345	Hakenschlüssel für Steuerung	1		45064	Schraube hierzu	2	
46197	Schlüssel für Konus zur Vorder- und Hinterradnabe Nr. 146	1		102a M5	Sechskantmutter hierzu	2	
50027	Verstellbarer Schraubenschlüssel (Engländer)	1		45062	Abziehwerkzeug	1	
50026	Kombinationazange	1		49099	Steckschlüssel für Kupplungsmutter	1	
52019	Reifenheber	2		46660	Mutterenschlüssel SW. 11	1	
47207	Schraubenzieher	1		F10c Luftpumpe			
50028	Feile mit Heft	1		52025	Luftpumpe mit Schlauch	1	
50031	Drähtchen mit Oese	1		51439	Schlauch hierzu einzeln	1	
50034	Schmirgelleinwandstreifen	1		51488	Befestigungsschraube	1	
				011875	Gegenmutter hierzu	1	

F11a—1. Fahrgestell-Gruppe: Ausstattung. 501 TS.



S1a und b. Seitenwagen-Gruppe: Rahmen und Anschlüsse. 501 TS.

Teil Nr.	Benennung	Stückzahl	Bem.	Teil Nr.	Benennung	Stückzahl	Bem.
3. SEITENWAGEN				S1b Anschlüsse			
S1a Rahmen und Einzelteile				Vorderer Anschluss:			
53102a	Seitenwagenrahmen mit Anschlüssen (ohne Feder, Rad und Schutzblech)	1		46671	Obere Strebe	1	
53102	dto. nackt	1		46670	Untere Strebe	1	
47139	Bremstrommel für Hinterradnabe	1		46674	Unteres Distanzrohr	1	
46759	46 Zähne (Seitenwagenübersetzung) (n. abg.)	1		46672	Befestigungsschraube	1	
46846	Hinterfeder	2		201a 12	Blanke Scheibe	3	
46847	Holzunterlage hierzu	2		Gt. 2	Kronenmutter	1	
46847	Lasche hierzu	4		200a 3x35	Splint hierzu	3	
46848	Federbügel hierzu	4		46374	Rohrschelle	1	
102a M8	Sechskantmutter	9		Mittlerer Anschluss:			
200b 7	Federring	8		47893	Verbindungsstück dreiteilig mit Schrauben (nur vollständig lieferbar)	1	
46412	Vorderfeder für Personenwagen	2		100aM12x75	Klemmschraube hierzu	4	
47533	Vorderfeder für Lieferwagen	2		200b 9	Federring hierzu	5	
46849	Lasche hierzu	2		51031a	Mittleres Stützenrohr	1	
100aM10x30	Sechskantschraube hierzu	2		100aM12x40	Sechskantschraube	1	
100aM10x38	Sechskantschraube hierzu	4		102a M12	Sechskantmutter	1	
200b 8	Federring hierzu	6		Hintere Anschluss:			
102a M10	Sechskantmutter hierzu	6		47764	Anschlusschraube	1	
47257	Auftritt	1		47867	Gegenmutter hierzu	1	
100a M8x40	Sechskantschraube hierzu	1		47765	Zwischenstück	1	
46658	Verschlussstopfen für vorderes Querrohr	2		Gt. 8219/)	Klemmschraube	1	
48126	Verschlussstopfen für Längsbogen	2		M14 x 56)		1	
48131	Verschlussstopfen für Längsrohr	1		102f M14	Kronenmutter hierzu	1	
47268/69	Halter für Kippständer	1		200a 3x28	Splint	1	
				46366	Rohrschelle	1	
				100aM12x50	Klemmschraube hierzu	1	
				102a M12	Sechskantmutter	1	
				200b 9	Federring	1	

Teil Nr.	Benennung	Stückzahl	Bem.	Teil Nr.	Benennung	Stückzahl	Bem.
S1c Seitenwagenständer							
42252	Ständer	1		910a 1	Lub-Einpressnippel	1	
100a M10x40	Sechskantschraube hierzu	1		49016	Speichen	48	
102c M10	Sechskantmutter hierzu	2		28558	Nippel hierzu	48	
				53082	Tiefbettfelge 3x19" (Bereifung siehe Vordorrad F4c)	1	
S1d Laufrad							
53103a	Laufrad mit vollständiger Nabe, SS-Felge 3x19" Speichen, jedoch ohne Bereifung	1		48069a	Schutzblech mit Strebe und Befestigungsteilen	1	
53103	dto. mit nacktem Radkörper	1					
46491	Nabe vollständig	1		S2a Karosserie für Personen			
46493	Radkörper nackt	1		47120a	Karosserie vollständig mit Sitz und Achse	1	
46492	Nabenkörper nackt	1		47121	Achse zur Aufhängung	1	
29266	Staubdeckel	1		102e M10	Kronenmutter hierzu	2	
29366	Blechdichtungsscheibe	1		200a 2x22	Splint hierzu	2	
29365	Lederdichtung	1		201b 8	Unterlagscheibe hierzu	2	
AF 25	Kugellager (hinten)	1		106g M8x30	Flachrundschraube mit Mutter zur Karosserie- befestigung (nicht abgebildet)	3	
28547	Kugelkonus (vorne)	1		200e 7	Zahnscheibe hierzu (nicht abgebildet)	3	
28548	Kugelschale	1					
28594	Kugelkorb mit 8 Kugeln	1		S3a Elektrische Seitenwagen-Laterne			
49963	Kugel 5/16" hierzu	8		53476	Elektrische Seitenwagenlaterne „Bosch“ voll- ständig mit Glühlampe und Befestigungsteilen (nicht abgebildet)	1	
53475	Kugelkonus mit Kugelkorb und Kugeln	1					
201b 10	Halbblanke Scheibe für Achsstummel	1		S3b Windschutz			
29368	Kronenmutter für Achsstummel	1		53477	Windschutzdecke vollständig (nicht abgebildet)	1	
46495	Abdeckscheibe	1					
46494	Verschraubung	1					
47232	Sicherungering	1					