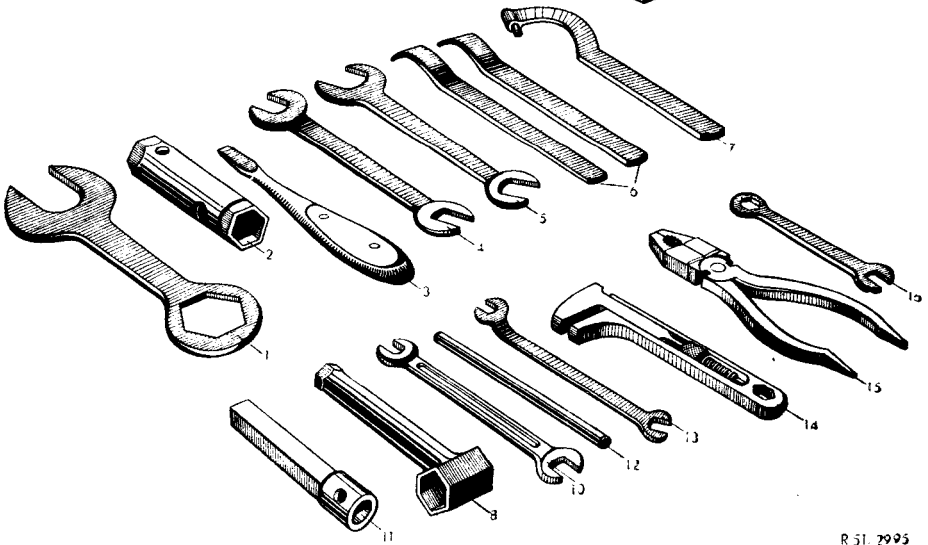
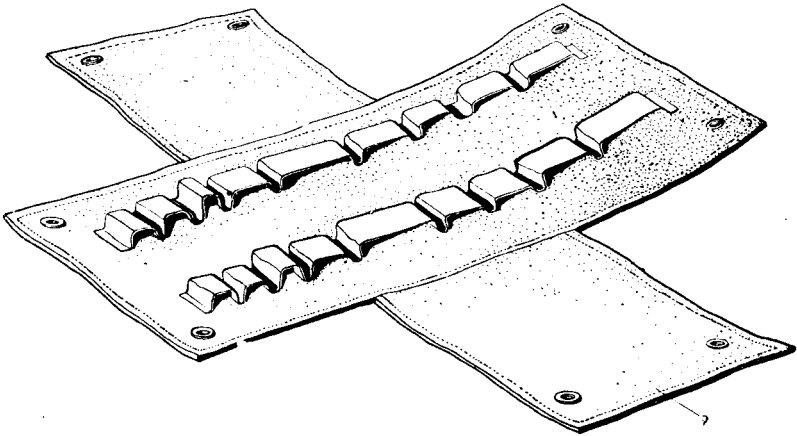


Sonderlieferungen

Tafel 13

Bild-Nr.	Ersatzteil-Nr.	Benennung	Stück
Soziussattel:			
—	251 1 80 025 0	Sattelfeder, vollständig	1
—	251 1 80 026 0	Einschraubstück zu 025 0	2
—	251 1 80 027 0	Einschraubstück	2
—	251 1 80 030 0	Soziussattel, vollständig	1
—	251 1 80 031 0	Griff zum Soziussattel	1
—	251 1 80 065 0	Framo Sozius-Schwingsattel	1
—	251 1 80 415 0	Soziussattel, Drilastic Nr. 147	1
Soziusfußrasten:			
—	250 1 77 051 0	Fußrasten	2
—	250 1 77 053 0	Fußrastengummi	2
—	FZJ 12 St.	Zahnscheiben	2
—	M12x1,5Kr.752atr.	Muttern	2
—	M 12x1,5x35 Kr. 551 atr.	Schrauben	2
Seitenwagenanschluß:			
—	250 1 80 051 0	Ösenschraube	1
—	251 1 80 051 0	Ösenschraube	1
—	M 12 Kr. 751 atr.	Mutter zu 250 1 80 051 0	1
—	13 Kr. 961 atr.	Scheibe zu 251 1 80 051 0	1
—	12,5 DIN 127	Federring zu 250 1 80 051 0	1
—	212 1 80 054 1	Kugelkopf	1
—	251 1 80 600 0	Satz Seitenwagen-Anschlußteile	1
Handschaltung:			
—	204 5 35 025 0	Knopf zum Schalthebel	1
—	250 1 70 025 0	Kniekissen, rechts	1
—	250 1 70 026 0	Halteblech	1
—	275 1 70 026 0	Federring	1
—	251 1 70 029 0	Gabelkopf	1
—	1,5x10 DIN 94	Splinte zu den Gelenkbolzen	2
—	2x15 DIN 94	Splint zum Lagerbolzen	1
—	FZJ 5 St.	Zahnscheiben	3
—	M 5 DIN 934 ca.	Muttern	3
—	M 5x13 DIN 91	Linsensenschrauben zu 90 012 0	2
—	FZJ 8 St.	Zahnscheibe zu 70 029 0	1
—	M 8x1 Kr. 752 ca.	Mutter zur Schaltstange	1
—	10,5 DIN 433	Scheibe zu B 42.	1
—	13 DIN 433	Scheibe zu 90 010 0	1
—	20 611 A ca.	Gelenkbolzen	2
—	251 1 90 010 0	Handschalthebel	1
—	251 1 90 011 0	Schaltstange	1
—	251 1 90 012 0	Kniepolsterstütze	1
—	251 1 90 050 0	Handschaltung, vollständig	1
Handbuch usw.:			
—	212 1 80 796 0	BMW-Wimpel	1
—	251 1 80 798 0	Handbuch für R 51 / R 66, R 61 / R 71	1
—	251 1 80 799 0	Ersatzteilliste	1

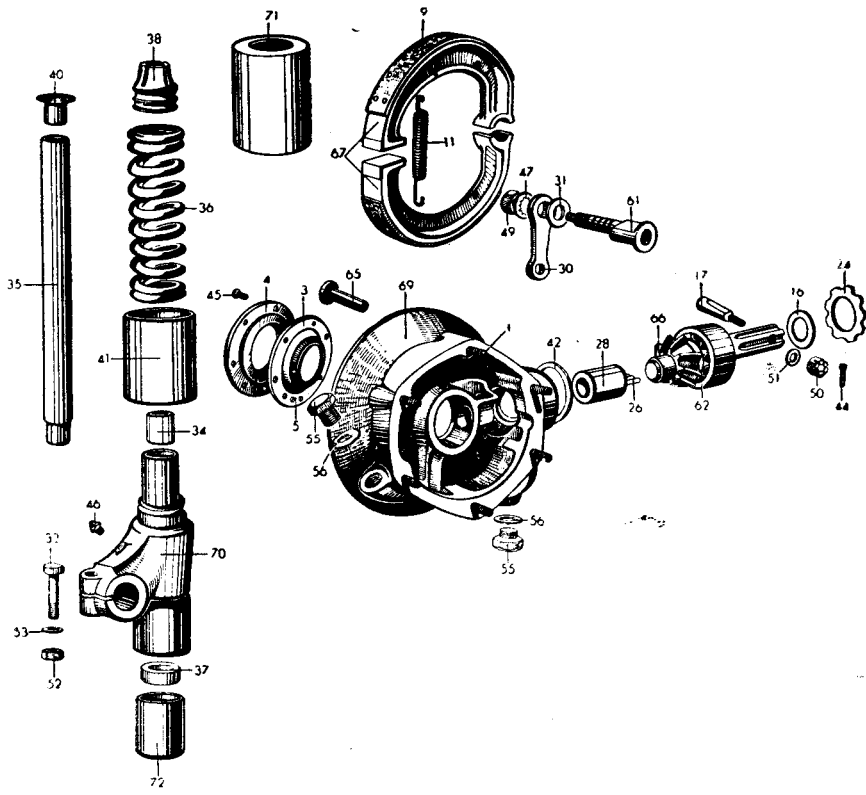


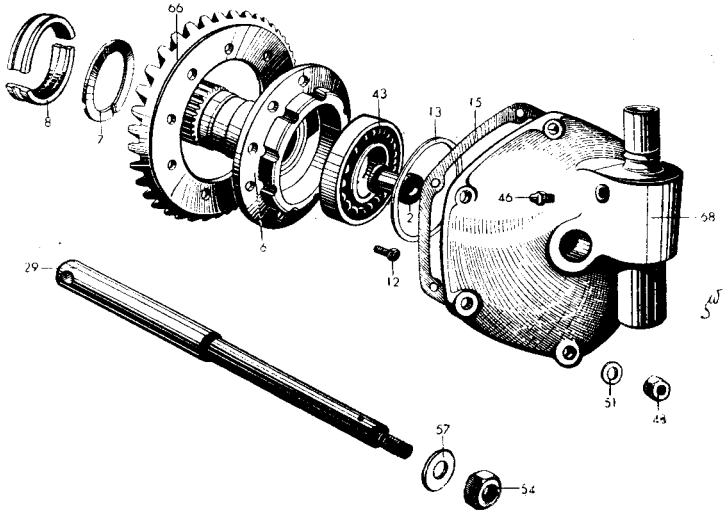
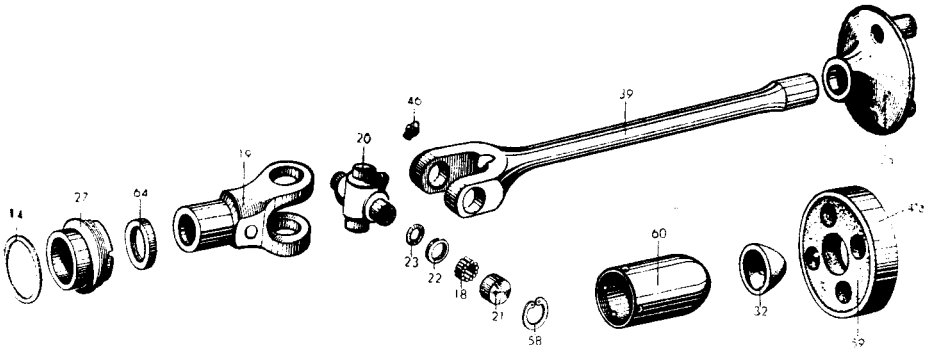
R 51. 2995

Werkzeug, Zubehör

Tafel 12

Bild-Nr.	Ersatzteil-Nr.	Benennung	Stück
1	250 1 78 001 0	Maulschlüssel	1
2	212 1 78 002 0	Zündkerzenschlüssel (nach Aufbrauch 275 1 78 003 0)	1
3	212 1 78 004 0	Schraubenzieher	1
4	250 1 78 007 0	Maulschlüssel 14x17 SW	1
5	250 1 78 008 0	Maulschlüssel 19x22 SW	1
6	250 1 78 009 0	Montiereisen	2
7	250 1 78 010 0	Ringmutterschlüssel	1
8	250 1 78 011 0	Steckschlüssel 10x19 SW	1
9	250 1 78 012 0	Werkzeugtasche	1
10	250 1 78 013 0	Maulschlüssel 12x14 SW	1
11	250 1 78 014 0	Vierkantschlüssel für R 61 und R 71	1
12	212 1 78 076 0	Dorn	1
13	F 67 S 94	Maulschlüssel 8x10 SW	1
14	275 1 78 026 0	Schraubenschlüssel	1
—	250 1 78 701 0	Putzlappen	1
15	275 1 78 027 0	Flachzange	1
—	275 0 78 040 0	Flickzeug	1
16	F 66 S 104	Schlüssel für Amalvergaser	1
—	F 66 S 110	Luftpumpe	1
—	F 66 S 111	Schlauch für Luftpumpe	1
—	F 66 S 125	Lenkerschloß mit Schlüssel	1
—	250 1 78 050 0	Werkzeug, vollständig für R 51 / R 66 / R 61	1
—	251 1 78 050 0	Werkzeug, vollständig für R 71	1





Antr

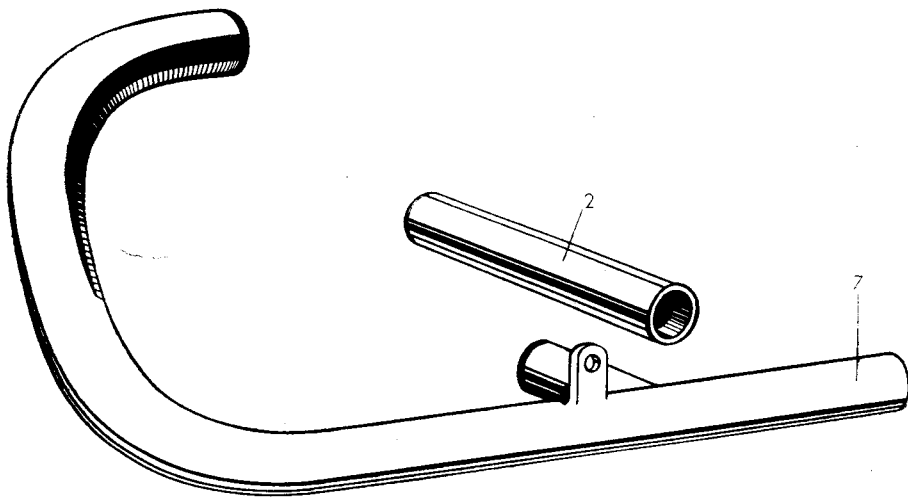
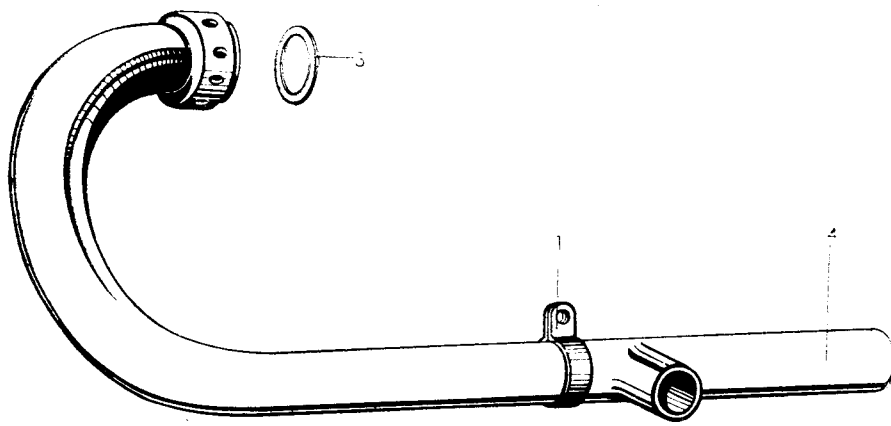
Hinterradantrieb und Hinterradfederung

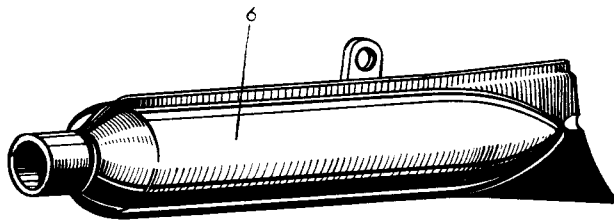
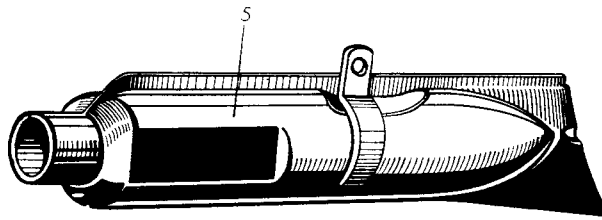
Tafel 11

Bild-Nr.	Ersatzteil-Nr.	Benennung	Stück
	212 1 64 015 0	Dichtringe zu 64 243 für Behördenmaschinen	
1	251 1 66 003 0	Stiftschrauben zum Gehäuse	6
2	251 1 66 006 1	Abstandhülse zu 66 071 2	1
3	250 1 66 007 0	Lederstulpe zum Mitnehmerflansch	1
4	250 1 66 009 0	Ölfangdeckel zu 66 007 0	1
5	206 1 66 011 0	Spiralfederring zu 66 007 0	1
6	251 1 66 014 0	Mitnehmerflansch	1
7	250 1 66 015 0	Druckring zu 66 014 0	1
8	250 1 66 016 0	Lagerschalenpaar zu 66 014 0	1
—	275 1 62 004 0	Hohlnieten zu den Bremsbacken	18
9	250 1 63 018 0	Bremsbackenbeläge	2
10	—	—	—
11	250 1 63 021 0	Bremsbackenfedern	2
12	212 1 66 025 0	Schrauben zum Tellerrad	8
13	251 1 66 035 0	Paßscheibe zu 6207 A (Stärke nach Bedarf)	1
14	251 1 66 030 0	Dichtring zu 251 1 66 055 0	1
15	251 1 66 034 0	Dichtung zum Gehäusedeckel	1
16	251 1 66 036 0	Scheibe zu 86 006 0, 0,2 - 0,4 - 0,5 - 0,6 - 0,8 stark	1
17	251 1 66 040 0	Keilschraube zum Ritzel	1
18	251 1 66 041 0	Lagernadeln zum Gelenkkreuz	76
19	251 1 66 042 0	Gelenkstück	1
20	251 1 66 043 0	Gelenkkreuz	1
21	251 1 66 044 0	Lagerbüchsen zu 66 043 0	4
22	251 1 66 045 0	Blechkapseln zu 66 046 0	4
23	251 1 66 046 0	Gummiringe in 66 045 0	4
24	251 1 66 049 0	Druckscheibe an 86 006 0	1
25	251 1 66 051 0	Stoßdämpferflansch auf Gelenkwelle	1
—	204 5 66 053 0	Sprengring zu 66 311 0	1
26	250 1 66 055 0	Lagernadeln zum Ritzel	28
27	251 1 66 055 0	Gewinding zum Gehäuse	1
28	250 1 66 056 0	Außenring zum Nadellager	1
29	251 1 66 071 2	Steckachse, hinten	1
30	251 1 66 085 0	Bremshebel zur Fußbremse	1
31	250 1 66 088 0	Scheibe zum Bremsschlüssel	1
32	251 1 66 091 0	Gummiring auf Gelenkwelle	1
33	251 1 66 126 0	Klemmschraube zu 86 065 0	1
34	251 1 66 129 0	Laufbüchsen zu 86 058 0	2
35	251 1 66 132 0	Gleitrohre	2
36	251 1 66 136 0	Tragfedern f. Maschinen f. Einzelfahrer	2
—	251 1 66 137 0	Tragfedern für Maschinen mit Beifahrer u. für Behördenmaschinen	2
—	251 1 66 139 0	Tragfedern f. Maschinen m. Seitenwag.	2
37	251 1 66 141 0	Gummipuffer	2
38	251 1 66 143 0	Federeinspannstücke	2
39	251 1 66 223 0	Gelenkwelle, nackt	1
40	251 1 66 128 0	Pilze zu 66 132 0	2
41	251 1 66 284 0	Untere Verkleidungen	2
41a	204 5 66 311 0	Schutzring zu 86 001 0	1

zur
Hinter-
rad-
fede-
rung

Bild-Nr.	Ersatzteil-Nr.	Benennung	Stück
42	275 1 35 046 0	Paßscheibe zu 86 006 0, nach Bedarf	1
—	220 1 66 066 0	Filzring zu 66 006 1	1
43	6207 „A“	Radiallager	1
—	1,4x350 lg.	Sicherungsdraht zu 66 025 0	1
44	2x18 DIN 94	Splint zu 66 040 0	1
45	M 5x12 DIN 86	Halbrundschrauben zu 66 009 0	7
46	251 1 64 243 0	Schmierköpfe, 1 St. in 66 223 0, 1 St. in 86 058 0, 1 St. in 86 065 0	3
47	FZJ 8 St.	Zahnscheibe zu 251 1 86 005 0	1
48	M 8x1 Kr. 751 ca.	Muttern zu 66 003 0	6
49	M 8x1 Kr. 751 atr.	Mutter zu 251 1 86 005 0	1
50	M 8x1 Kr. 754 ca.	Kronenmutter zur Keilschraube	1
51	8,4 Kr. 961 ca.	Beilagscheiben, 6 St. zu 66 003 0, 1 St. zu 66 040 0	7
52	M10x1 DIN 934 atr.	Mutter zu 66 126 0	1
53	10,5 Kr. 961 atr.	Scheibe zu 66 126 0	1
54	M14x1,5 DIN 934 ca.	Mutter zur Steckachse	1
55	AM 14x1,5 DIN 7604 ca.	Verschlußschrauben zum Gelenkwellengehäuse	2
56	C14x18 DIN 7603	Dichtungen zu AM 14x1,5	2
57	15 DIN 125 ca.	Scheibe zur Steckachse	1
58	19ix1 WN 54	Seegerringe	4
59	250 1 86 001 0	Mitnehmer	1
60	251 1 86 003 0	Verschlußglocke	1
61	251 1 86 005 0	Bremsschlüssel	1
62	212 1 86 006 0	Doppelschräglager	1
63	—	—	—
64	251 1 82 007 0	Simmerring zur Ritzelabdichtung	1
65	250 1 86 050 0	Bolzen zu den Bremsbacken	1
66	251 1 86 052 0	Tellerrad mit Ritzel, Übersetzung 8x37 für Seitenwagen	1
—	251 1 86 053 0	Tellerrad mit Ritzel, Übersetzung 10x36	1
—	251 1 86 054 0	Tellerrad mit Ritzel, Übersetzung 9x35, normal	1
67	250 1 83 055 0	Bremsbacken mit Belag	2
—	251 1 86 055 0	Tellerrad mit Ritzel, Übersetzung 8x35, für R 66 Seitenwagen	1
68	251 1 86 058 0	Deckel mit Achshalter	1
69	251 1 86 059 0	Gelenkwellengehäuse mit Deckel, Schrauben und Büchsen	1
—	251 1 86 061 0	Hinterradantrieb, vollst., für Übersetzung 35x9	1
—	251 1 86 062 0	Hinterradantrieb, vollst., für Übersetzung 36x10	1
—	251 1 86 063 0	Hinterradantrieb, vollst., für Übersetzung 37x8	1
—	251 1 86 064 0	Hinterradantrieb, vollst., für Übersetzung 35x8	1
70	251 1 86 065 0	Achshalter, links	1
—	251 1 86 243 0	Gelenkwelle mit Gelenkkreuz	1
71	251 1 86 264 0	Obere Verkleidung	2
72	251 1 86 006 0	Verkleidungen zur Hinterradfederung	2



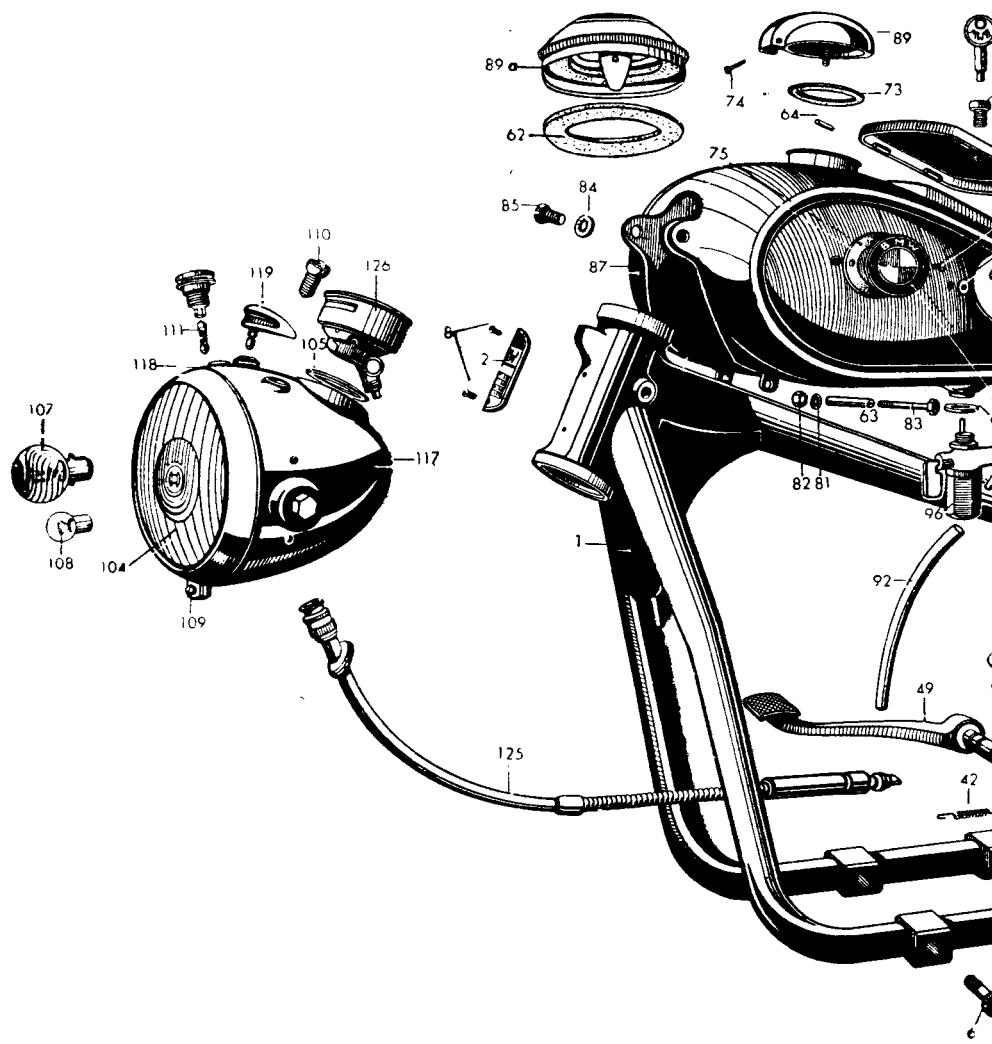


Auspuff-
anlage

Tafel 10

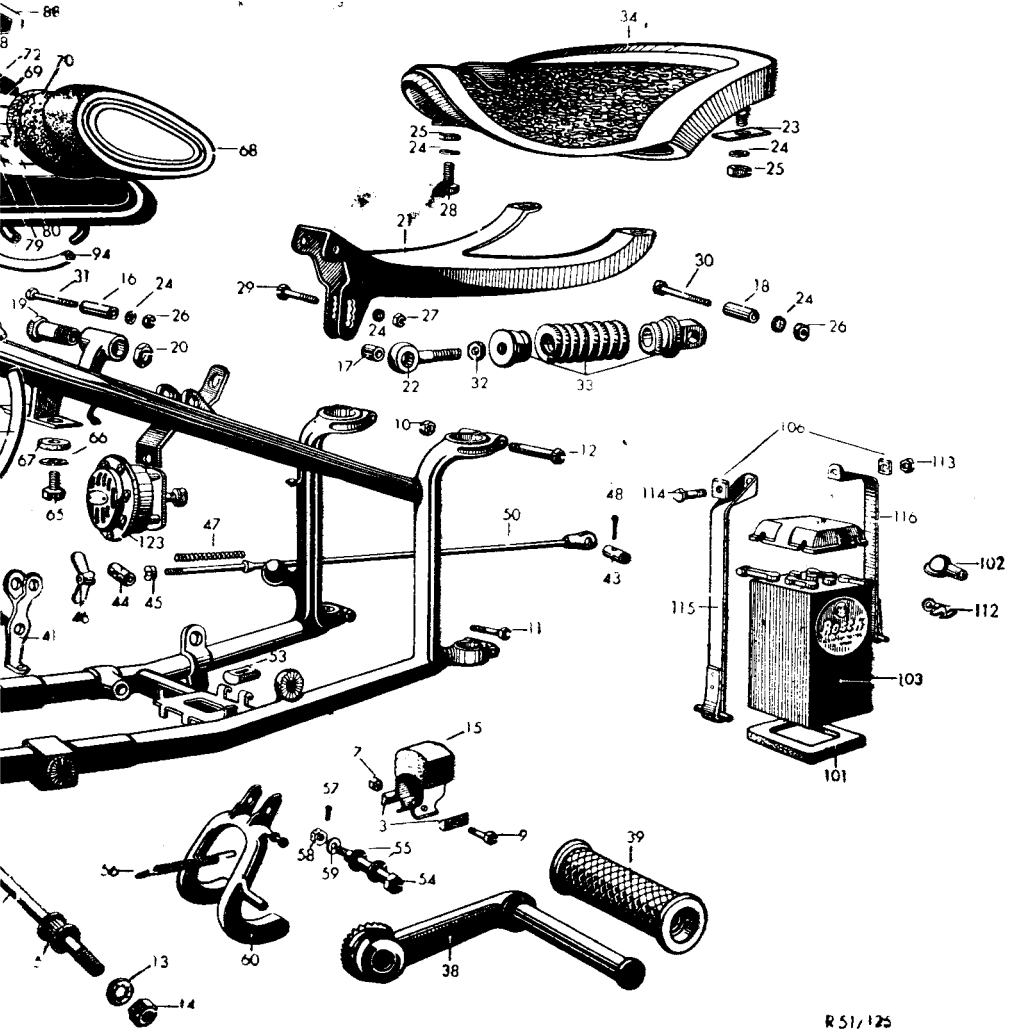
Auspuffanlage

Bild-Nr.	Ersatzteil-Nr.	Benennung	Stück
		für Motor R 51:	
1	250 1 75 002 0	Rohrschellen zum Auspuffrohr rechts und links	2
2	250 1 75 202 0	Querrohr	1
3	33 956 A	Dichtungsringe	2
—	251 1 95 203 0	Auspuffrohr, links mit Mutter	1
4	251 1 95 213 0	Auspuffrohr, rechts mit Mutter	1
5	251 1 95 244 0	Auspufftopf, rechts	1
6	251 1 95 254 0	Auspufftopf, links	1
		für Motor R 61:	
2	250 1 75 202 0	Querrohr	1
—	251 1 95 263 0	Auspuffrohr, rechts	1
7	251 1 95 273 0	Auspuffrohr, links	1
5	251 1 95 244 0	Auspufftopf, rechts	1
6	251 1 95 254 0	Auspufftopf, links	1
		für Motor R 66:	
1	250 1 75 002 0	Rohrschellen zum Auspuffrohr rechts und links	2
2	250 1 75 202 0	Querrohr	1
3	33 956 A	Dichtungsringe	2
—	251 1 95 293 0	Auspuffrohr, rechts mit Mutter	1
—	251 1 95 303 0	Auspuffrohr, links mit Mutter	1
5	251 1 95 244 0	Auspufftopf, rechts	1
6	251 1 95 254 0	Auspufftopf, links	1
		für Motor R 71:	
2	250 1 75 202 0	Querrohr	1
—	251 1 95 263 0	Auspuffrohr, rechts	1
—	251 1 95 283 0	Auspuffrohr, links	1
5	251 1 95 244 0	Auspufftopf, rechts	1
6	251 1 95 254 0	Auspufftopf, links	1



76
86
77

06222/576705



R 51/125

Fahrgestell

Tafel 7

Bild-Nr.	Ersatzteil-Nr.	Benennung	Stück
----------	----------------	-----------	-------

Rahmen:

1	251 1 81 204 2	Rahmen	1
2	251 1 77 001 0	Baumusterschild für R 51	1
—	251 1 77 002 0	Baumusterschild für R 61	1
—	251 1 77 003 0	Baumusterschild für R 66	1
—	251 1 77 004 0	Baumusterschild für R 71	1
3	250 1 77 005 1	Beilagen zu 97 003 0	2
4	251 1 77 054 0	Vorderer Bolzen zur Motorbefestigung	1
—	250 1 77 055 0	Hinterer Bolzen zur Motorbefestigung	1
5	250 1 77 057 0	Abstandhülsen für Motor R 51	2
6	250 1 77 058 0	Abstandhülsen } für Motor R 61, R 66, R 71	2
—	250 1 77 059 0	Abstandhülsen }	2
7	M 5 DIN 934 atr.	Mutter zu M 5x25	1
8	M 5x6 DIN 86 ca.	Halbrundschaubren zum Baumusterschild	2
9	M5x25 DIN 931 atr.	Schraube zu 97 055 0	1
10	M 8 DIN 934 atr.	Muttern zu M 8x48 und M 8x65	4
11	M8x48 DIN 931 atr.	Schrauben zum Achshalter unten	4
12	M8x65 DIN 931 atr.	Schrauben zum Achshalter oben	4
13	FZJ 12 St.	Zahnscheiben zu den Motorbolzen	4
14	M12x1,5 Kr. 751 atr.	Muttern zu den Motorbolzen	4
—	250 1 97 003 0	Anschlag mit Befestigung } zum Anwerferhebel	1
15	250 1 97 055 0	Anschlag, nackt }	1

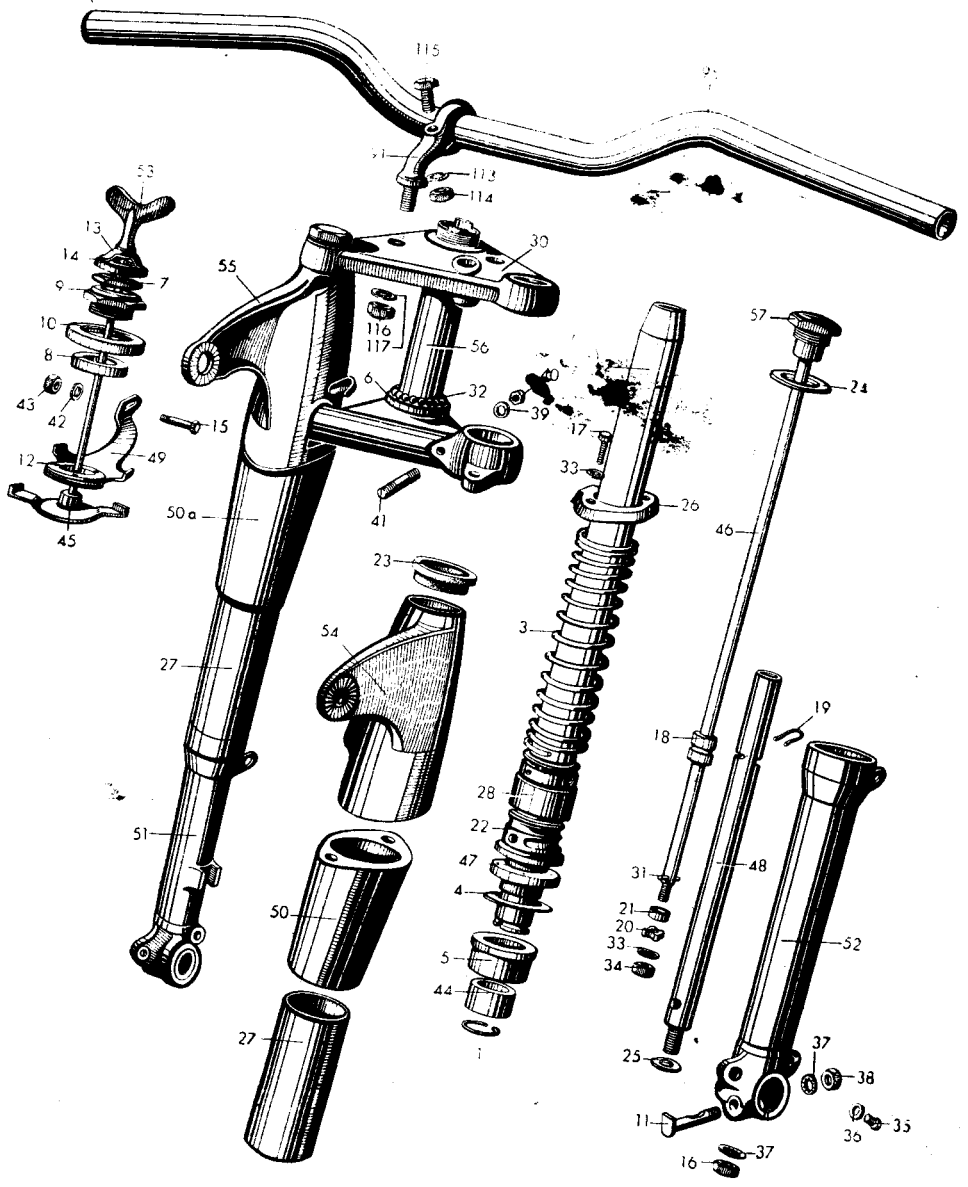
Sattel:

16	251 1 77 067 0	Abstandrohr in 77 070 0	1
17	251 1 77 068 0	Abstandrohr zu M 8x1x28.	1
18	251 1 77 069 0	Abstandrohr zur Zugfeder	1
19	251 1 77 070 0	Schraubbüchse im Rahmen	1
20	251 1 77 071 0	Mutter zu 77 070 0	1
21	251 1 77 072 0	Sattelträger	1
22	251 1 77 076 0	Ringschraube zur Zugfeder	1
23	250 1 77 080 0	Beilagen zum Sattelträger	2
24	FZJ 8 St.	Zahnscheiben, 4 St. zu M 8, 1 St. zu M 8x1x28, 1 St. zu M 8x1x45, 1 St. zu M 8x1x68	7
25	M 8 DIN 934 atr.	Muttern zum Sattel	4
26	M 8x1 Kr. 751 atr.	Muttern, 1 St. zu M 8x1x45, 1 St. zu M 8x1x68	2
27	M 8x1 Kr. 752 atr.	Mutter zu M 8x1x28	1
28	M8x22 DIN 931 atr.	Schrauben zum Sattel	2
29	M8x1x28 Kr. 551 atr.	Schraube zu 77 076 0	1
30	M8x1x45 Kr. 551 atr.	Schraube zu 77 069 0	1
31	M8x1x68 Kr. 551 atr.	Schraube zu 77 067 0	1
—	8,4 DIN 134 atr.	Scheibe zu M 8x1x28	1
32	M 10x1 Kr. 752 atr.	Mutter zur Ringschraube	1
33	251 1 97 005 0	Sattelzugfeder	1
34	251 1 97 007 0	Sattel, nackt	1

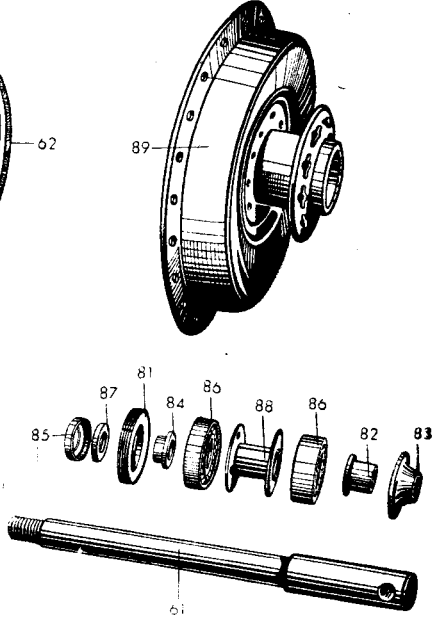
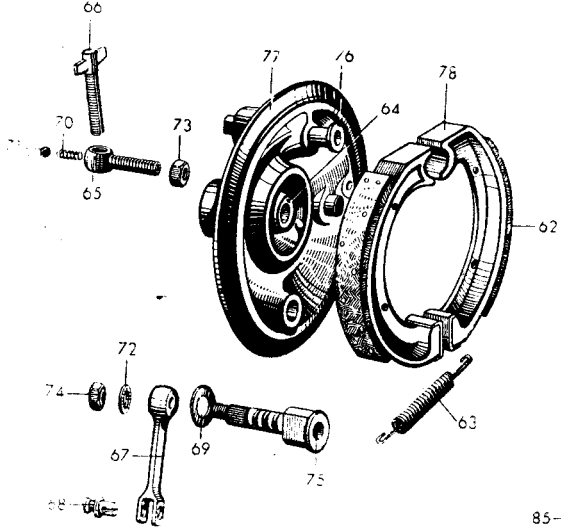
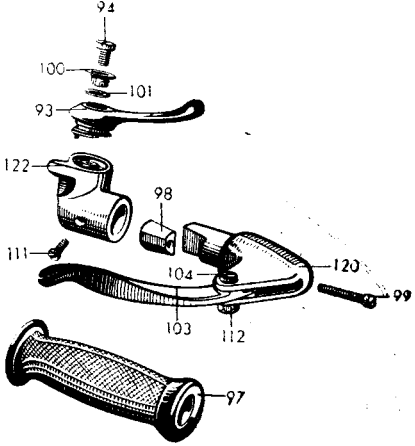
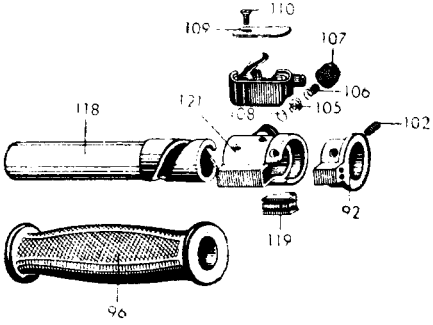
Bild-Nr.	Ersatzteil-Nr.	Benennung	Stück
Fußrasten:			
—	250 1 77 050 0	Fußraste, rechts	1
38	250 1 77 051 0	Fußraste, links	1
39	250 1 77 053 0	Gummirasten	2
Fußbremse:			
41	251 1 72 002 0	Bremshebel zu 92 050 0	1
42	251 1 72 003 0	Rückzugfeder	1
43	250 1 72 015 0	Bolzen zum hinteren Bremshebel	1
44	251 1 72 018 0	Bolzen zum Fußbremshebel	1
45	250 1 72 021 0	Ring zur Bremsstange	1
46	250 1 72 022 0	Flügelmutter	1
47	250 1 72 023 0	Druckfeder	1
48	2x20 DIN 94	Splint zu 72 015 0	1
—	FZJ 10 St.	Zahnscheibe	1
—	M10x1 Kr. 752 atr.	Mutter	1
49	251 1 92 051 0	Fußbremshebel	1
50	251 1 92 050 0	Zugstange	1
Hinterer Kippständer:			
53	250 1 69 008 0	Anschlaggummi	1
54	250 1 69 011 0	Achse	1
55	250 1 69 012 0	Abstandringe zu 69 011 0	2
56	251 1 69 013 0	Zugfeder	1
57	2x22 DIN 94	Splint zu M 10	1
58	M 10 Kr. 754 atr.	Kronenmutter zur Achse	1
59	A 10,5 Kr. 961 atr.	Scheibe	1
60	251 1 89 204 1	Kippständer, hinten	1
Kraftstoffbehälter:			
62	235 1 74 004 1	Dichtung zu 235 1 94 413 0	1
—	251 1 74 011 0	Klemmbügel	1
63	250 1 74 016 0	Abstandrohr zu M 6x62	1
64	250 1 74 019 0	Stifte zum Werkzeugkastendeckel	2
65	250 1 74 025 0	Schrauben zu 94 204 0	2
66	250 1 74 029 0	Scheiben zu 74 025 0	2
67	250 1 74 030 0	Gummischeiden zu 94 204 0	4
68	250 1 74 031 0	Kniekissen, links	1
—	250 1 74 032 0	Kniekissen, rechts (fällt bei Handschaltung weg)	1
69	250 1 74 033 0	Halteblech zum linken Kniekissen	1
—	250 1 74 034 0	Halteblech zum rechten Kniekissen	1
70	250 1 74 035 0	Einlagen zu den Kniekissen (bei Handschaltung fällt rechtes Stück weg)	2
71	250 1 74 040 0	BMW-Firmenzeichen	2
72	250 1 74 036 0	Unterlegscheiben zu M 5x14	4
73	212 1 74 016 0	Dichtung zu 94 413 0	1
—	212 1 74 203 0	Schnapphebel zu 94 413 0	1
74	212 1 74 712 0	Stifte zu 94 413 0	2

Bild-Nr.	Ersatzteil-Nr.	Benennung	Stück
75	F 67 R 110	Unterlegplatten zu den Firmenzeichen	2
76	251 1 74 028 0	Schlüssel zum Werkzeugkasten	2
77	25523 A	Sicherungsring zur Absperrschraube	1
—	1,4 ø x 80 lg.	Sicherungsdrähte zu 74 025 0	2
78	M4x12 DIN 91 atr.	Linienkopfschrauben zu 74 040 0	4
79	FZJ 5 St.	Zahnscheiben zu M 5x13	4
80	M 5x13 DIN 931	Schrauben zu den Kniepolstern	4
81	FZJ 6 St.	Zahnscheibe zu M 6x10	2
82	M 6 Kr. 751 atr.	Mutter zu M 6x10	2
—	M6x10 Kr. 553 atr.	Schraube zu 011 0	2
83	M 6x62 Kr. 551 atr.	Schraube zum Abstandrohr	1
84	FZJ 8 St.	Zahnscheiben zu M 8x1x12	2
85	M8x1x15 Kr. 551 atr.	Schrauben zu 94 205 0, vorne	2
86	250 1 94 053 0	Absperrschraube	1
87	251 1 94 204 0	Kraftstoffbehälter	1
88	250 1 94 264 0	Deckel zum Werkzeugkasten	1
89	212 1 94 413 0	Deckel mit Dichtung 74 708 0	1
89a	235 1 94 213 1	Deckel mit Dichtung 74 004 1	1
Kraftstoffleitung:			
91	250 1 74 003 0	Kraftstoffschlauch, links für R 51 / R 66	1
92	250 1 74 004 0	Kraftstoffschlauch, rechts für R 51 / R 66	1
93	250 1 74 012 0	Dichtung zum alten Kraftstoffhahn	n. B.
94	250 1 74 010 0	Verbindungsschlauch	1
—	250 1 74 013 0	Kraftstoffschlauch, links für R 61 / R 71	1
—	250 1 74 014 0	Kraftstoffschlauch, rechts für R 61 / R 71	1
95	F 69 O 37	Endhülsen	10
—	C14x20 DIN 7603	Dichtung zu 251 1 94 001 0	n. B.
96	251 1 94 001 0	Kraftstoffhahn	1
Zündlichtanlage:			
101	212 1 77 000 0	Unterlegplatte zur Batterie	1
—	251 1 77 006 0	Lasche für großes Boschhorn	1
—	250 1 77 011 0	Kabelschutzrohr	1
102	251 1 77 011 0	Regenschutzkappen zur Batterie WNK/500/4 X	2
103	251 1 97 155 0	Sammler BGD 3/2 A 2	1
—	250 1 77 014 0	Gummischläuche	2
—	251 1 77 017 0	Kabelklemme	1
—	250 1 77 220 0	Kabelbänder	3
—	250 1 77 224 0	Kabelbänder	1
104	212 1 77 710 0	Glasscheibe zum Scheinwerfer	1
—	212 1 77 720 0	Ersatz-Zündschlüssel	1
—	212 1 77 721 0	Schrauben	2
—	212 1 77 722 0	Scheiben	2
—	212 1 77 723 0	Gummischeiben	4
—	212 1 77 724 0	Gummimuffen	2
—	212 1 77 725 0	Gummiring zur Glasscheibe	1
105	212 1 77 735 1	Gummiring zum Drehzähler	1
—	275 1 77 014 0	Regenschutzkappe WNK 3/1 x	2
—	M 67 G 77	Kabelklemme	3

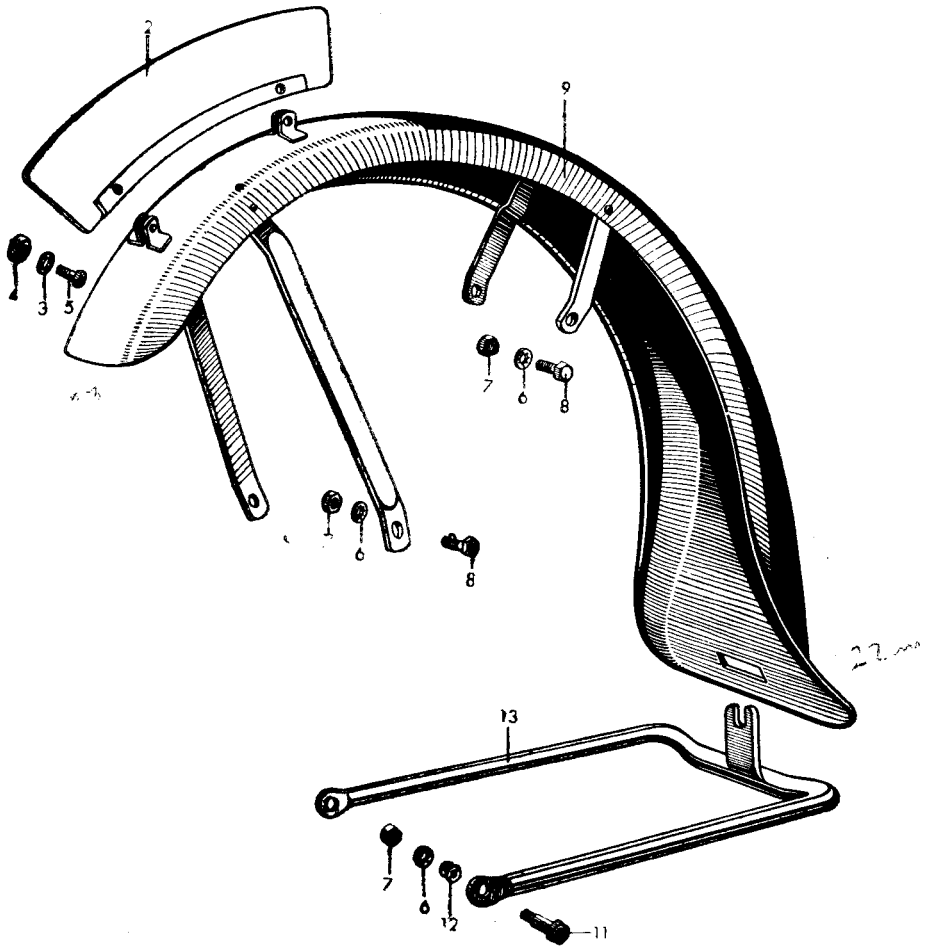
Bild-Nr.	Ersatzteil-Nr.	Benennung	Stück
106	F 66 R 158	Beilagen zum Spannband	2
107	F 66 R 171 a	Biluxlampe 6 V 35/25 W	1
108	C 6 V 3 W DIN 72 601	Hilfslampe	1
109	F 67 R 178	Schraube zum Scheinwerferring	1
110	F 67 R 181/2	Kontrolllampe	1
111	F 67 R 181/3	Sicherung	1
—	275 1 77 027 0	Gummimuffen, zur Zündspule nur für R 61, R 66 und R 71	1
112	F 66 R 197	Kabelklemmen, 1 St. zum Massekabel, 1 St. zur Batterie	2
—	275 1 77 011 0	Gummimuffen zur Batterie	3
—	275 1 77 010 0	Gummimuffen zum Massekabel	2
—	F 67 R 203	Gummitülle	1
113	M 6 Kr. 751 atr.	Mutter zu M 6x25	1
114	M 6x25 Kr. 551 atr.	Schraube zum Spannband	1
—	1,5 □ x 235 lg.	Kabel Batterie-Masse	1
—	1,5 □ x 920 lg.	Kabel Scheinwerfer-Masse	1
—	1,5 □ x 985 lg.	Kabel Scheinwerfer-Stromerzeuger	1
—	1,5 □ x 1050 lg.	Kabel Stromerzeuger-Batterie	1
—	1,5 □ x 1085 lg.	Kabel Scheinwerfer-Zündspule	1
—	1,5 □ x 1400 lg.	Kabel Scheinwerfer-Batterie	1
115	212 1 97 000 0	Spannbandhälfte, lang	1
—	212 1 97 001 0	Batteriespannband, vollständig	1
116	212 1 97 002 0	Spannbandhälfte, kurz	1
—	251 1 97 052 0	Biluxlampe 6 V 25/25 W (nur f. Postmaschinen)	1
117	250 1 97 404 0	Scheinwerfergehäuse	1
118	212 1 97 423 0	Scheinwerferring	1
119	212 1 97 434 0	Schalt Schlüssel	1
—	250 1 97 444 0	Scheinwerfer ohne Wegzähler	1
—	251 1 97 564 0	Scheinwerfer ohne Wegzähler für Ausland	1
—	251 1 97 444 0	Scheinwerfer für Links-Abblendung	1
Signalanlage:			
—	1,5 □ x 1180	Kabel Druckknopf-Boschhorn	1
—	1,5 □ x 1280	Kabel Scheinwerfer-Boschhorn	1
—	FZJ 8 St.	Zahnscheibe	1
—	M 8 DIN 934 atr.	Mutter	1
—	M 8x18 DIN 931 atr.	Schraube	1
—	275 1 77 012 0	Gummimuffen zum Kabel Druckknopf-Boschhorn	2
123	251 1 97 204 0	Boschhorn mit Mutter und Federring	1
Wegzähler:			
125	212 1 97 020 0	Biegsame Welle	1
126	250 1 97 464 0	Wegzähler 9x35, normal	1
—	250 1 97 474 0	Wegzähler 8x37, für Seitenwagen	1
—	250 1 97 494 0	Wegzähler 10x36	1
—	251 1 97 534 0	Wegzähler 8x35 für R 66 Seitenwagen	1

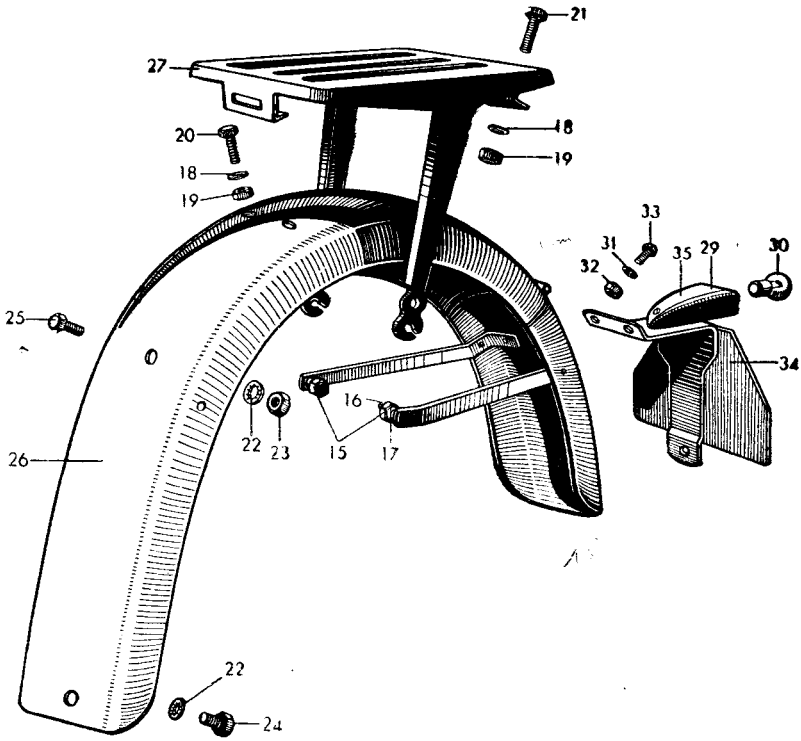


Same Difference



SEE





R 51/2986

Fahrgestell

Tafel 8

Bild-Nr.	Ersatzteil-Nr.	Benennung	Stück
Vorderradgabel:			
1	251 1 62 004 0	Federringe zu den Gabelrohren unten	2
2	251 1 62 006 0	Gabelrohre	2
—	251 1 62 009 0	Druckfedern für Maschine mit SW	2
3	251 1 62 013 0	Druckfedern für Maschine ohne SW	2
4	251 1 62 016 0	Dichtungen zu 62 022 0	2
5	251 1 62 022 1	Obere Büchsen in den unteren Verkleidungen	2
6	251 1 62 026 0	Laufringe mit Innenschulter, 34 ø	2
7	206 1 62 027 0	Obere Mutter zum Führungsrohr	1
8	251 1 62 027 0	Laufringe mit Außenschulter, 35 ø	2
9	250 1 62 028 0	Untere Mutter zum Führungsrohr	1
—	251 1 62 028 0	Kugelhalter z. Laufringe m. Schulter	1
10	250 1 62 031 0	Schutzkappe zu den Laufringen	1
11	251 1 62 032 0	Klemmschraube zum linken Gabelendstück	1
12	206 1 62 038 0	Dämpfungsscheiben zum Widerstandsblech	2
13	206 1 62 039 0	Federsicherung zur Sicherungskappe	1
14	206 1 62 040 0	Sicherungskappe zur Flügelschraube	1
15	251 1 62 050 0	Schraube zum Widerstandsblech	1
16	206 1 62 056 0	Muttern zu 82 011 0	2
—	251 1 62 066 1	Klemmschrauben	2
17	251 1 62 073 0	Schrauben zu den Einspannstücken	4
18	251 1 62 083 0	Führungen zu 251 1 82 005 0	2
19	251 1 62 086 0	Klemmfedern zu 62 083 0	2
20	251 1 62 089 0	Untere Führungen zum Stoßdämpfer	2
21	251 1 62 090 0	Ventile	2
22	251 1 62 092 0	Einspannstücke zu den Tragfedern, unten	2
23	251 1 62 104 0	Gummiringe in 82 314 0 bzw. 82 324 0	2
24	251 1 62 114 0	Scheiben zu 251 1 82 005 0	2
25	251 1 62 117 0	Dichtungen zu 82 011 0	2
26	251 1 62 274 0	Obere Einspannstücke	2
—	275 1 62 004 0	Rohrrieten zum Widerstandsblech	3
—	1,2x160 lg.	Sicherungsdrähte zu 62 073 0	2
27	251 1 62 224 0	Untere Verkleidungen	2
28	251 1 62 234 0	Überwurfmuttern	2
30	251 1 62 254 0	Gabelführung, oben	1
31	2 h 11x14 DIN 7	Zylinderstifte zu 251 1 62 034 0	2
—	2x15 DIN 94	Splint zu 82 246 0	1
32	5,5 ø	Kugeln zu den Laufringen	48
33	FZJ 6 St.	Zahnscheiben, 2 St. zu M 6 Kr. 751, 4 Stück zu 62 073 0	6
34	M 6 Kr. 751	Muttern zu 251 1 82 005 0	2
35	M6x6 DIN 86 atr.	Halbrundschrauben für Ölablaß	2
36	A 6x10 DIN 7603	Dichtungen zu M 6x6	2
37	FZJ 8 St.	Zahnscheiben, 2 St. zu 62 056 0, 1 St. zu M 8x1, 2 St. zu M 8	5
—	M 8 DIN 934 atr.	Muttern z. d. Klemmschrauben ab F.-Nr. 515001	2

Bild-Nr.	Ersatzteil-Nr.	Benennung	Stück
38	M 8x1 Kr. 751 atr.	Mutter zu 62 032 0	1
—	M 8x1 Kr. 752	Muttern zu 62 034 0	2
39	FZJ 10 St.	Zahnscheiben	2
40	M 10 DIN 934	Muttern zu M 10x30	2
41	M10x30 DIN 939	Stiftschrauben zur Gabelführung } bis F.-Nr.	2
42	FZJ 12 St.	Zahnscheibe zu 62 050 0	1
43	M 12 Kr. 751 atr.	Mutter zu 62 050 0	1
—	13 Kr. 961 atr.	Scheibe zur Motorabstützung	1
—	200 ccm	Gabelöl lt. Handbuch	2
44	251 1 82 002 0	Führungsbüchsen unten	1
45	250 1 82 005 0	Druckplatte mit Flansch bis F.-Nr. 515000	2
46	251 1 62 034 0	Stangen	2
47	251 1 82 007 0	Simmerringe	2
48	251 1 82 011 0	Stoßdämpferrohre	1
—	251 1 82 015 1	Druckplatte mit Flansch	1
49	250 1 82 051 0	Widerstandsblech	1
50	251 1 82 204 0	Verkleidung, unten links	1
50a	251 1 82 214 0	Verkleidung, unten rechts	1
51	251 1 82 224 0	Gabelendstück, rechts	1
52	251 1 82 234 0	Gabelendstück, links	1
53	250 1 82 246 0	Flügelschraube	1
54	251 1 82 314 0	Gabelverkleidung, oben links	1
—	251 1 82 314 1	Gabelverkleidung, oben links ab F.-Nr. 515001	1
55	251 1 82 324 0	Gabelverkleidung, oben rechts	1
—	251 1 82 324 1	Gabelverkleidung, oben rechts ab F.-Nr. 515001	1
56	250 1 62 001 0	Führungsrohr	1
—	251 1 82 444 0	Gabelführung, unten	1
—	251 1 82 444 1	Gabelführung, unten ab F.-Nr. 515001	1
—	251 1 82 424 1	Vorderradgabel (Solo), vollständig	1
—	251 1 82 434 1	Vorderradgabel (Seitenwagen), vollständig	1
57	251 1 62 030 0	Verschlußschrauben	2
Vorderradbremse:			
61	251 1 63 001 0	Steckachse, vorne	1
62	250 1 63 018 0	Bremsbackenbeläge	2
63	250 1 63 021 0	Bremsbackenfedern	2
64	251 1 63 033 0	Büchse zum Bremshalter	1
65	250 1 63 036 0	Bremskabelhalter	1
66	250 1 63 037 0	Stellschraube zu 63 036 0	1
67	250 1 63 041 0	Bremshebel	1
68	250 1 63 083 0	Gelenkbolzen	1
69	250 1 66 088 0	Scheibe zum Bremsschlüssel	1
—	275 1 62 004 0	Hohlknoten zu 63 018 0	18
70	F 69 R 106	Druckfeder in 63 036 0	1
71	4 ø	Kugel in 63 036 0	1
72	FZJ 10 St.	Zahnscheibe zu M 10x1	1
73	M10 DIN 439 atr.	Mutter zu 63 036 0	1
74	M10x1 DIN 934 atr.	Mutter zum Bremsschlüssel	1
75	250 1 83 005 0	Bremsschlüssel	1
76	—	—	—
77	251 1 83 051 0	Vorderradbremshalter	1
78	250 1 83 055 0	Bremsbacken mit Belag	2

Bild-Nr.	Ersatzteil-Nr.	Benennung	Stück
Räder:			
—	250 1 64 011 0	Unterlegscheiben für Speichen (nach Bedarf)	20
—	212 1 64 015 0	Dichtung für Behördenmaschinen	2
81	250 1 64 016 0	Verschußdeckel zur Nabe	2
82	250 1 64 019 1	Druckhülsen	2
83	250 1 64 020 1	Ölfanghülsen	2
84	206 1 64 021 0	Druckhülsen	2
85	206 1 64 022 0	Filzringkapseln	2
—	251 1 64 243 0	Schmierköpfe	2
—	250 1 64 256 2	Felgen 19x2,5	2
—	212 1 74 030 0	Gummiringe für Ventile	4
86	6204 „A“	Radiallager	2
—	Al. 33813	Dichtungen zu 64 243 0 für Privatmaschinen	1
87	34443	Filzring	80
—	M 4 Kr. 4371	Nippel	40
—	M 4x212x10x90 Kr. 4371	Speichen für Naben	40
—	M 4x127x10x90 Kr. 4371	Speichen für Bremstrommeln	40
88	250 1 84 000 0	Abstandrohre	2
89	250 1 84 204 0	Naben mit Bremstrommeln	2
—	250 1 84 216 2	Räder ohne Bereifung	2
Seilzüge:			
—	235 1 68 001 0	Gummimuffen zum Handbremszug	2
—	250 1 68 001 0	Nippel zum Unterbrecher	1
—	220 1 68 003 1	Endstück zum Kupplungszug	1
—	212 1 68 021 0	Nippel, 1 St. zum Handbremszug, 1 St. zum Kupplungszug	2
—	212 1 68 023 0	Nippel, 1 St. zum Handbremszug, 2 St. zum Kupplungszug	3
—	250 1 68 063 0	Nippel zum Gaszug	2
—	251 1 63 077 0	Nippel zum Handbremszug	1
—	F 66 H 36	Stellschraube zum Kupplungszug	1
—	F 66 H 38	Stellschraube zum Zündungszug	1
—	F 66 H 42	Mutter zu H 38	1
—	F 66 H 43	Endhülsen, 1 St. zum Kupplungszug, 2 St. zum Handbremszug, 4 St. zum Gaszug, 2 St. zum Zündungszug	9
—	F 66 L 79 b	Nippel, 2 St. zum Gaszug, 1 St. zum Zündungszug	3
—	275 1 77 027 0	Gummimuffe zum Zündungs- und Kupplungszug	1
—	1,5 ø x 1055 lg.	Gasseile für R 51	2
—	1,5 ø x 950 lg.	Gasseile für R 61	2
—	1,5 ø x 1045 lg.	Gasseile für R 66	2
—	1,5 ø x 1003 lg.	Gasseile für R 71	2
—	1,5 ø x 860 lg.	Zündungsseil R 51	1
—	1,5 ø x 795 lg.	Zündungsseil R 61, R 66, R 71	1
—	2 ø x 1563 lg.	Kupplungsseil	1

Bild-Nr.	Ersatzteil-Nr.	Benennung	Stück
—	2 ∅ x 1222 lg.	Handbremsseil	1
—	5 ∅ x 936 lg.	Gasspiralen für R 51	2
—	5 ∅ x 835 lg.	Gasspiralen für R 61	2
—	5 ∅ x 926 lg.	Gasspiralen für R 66	2
—	5 ∅ x 868 lg.	Gasspiralen für R 71	2
—	5 ∅ x 754 lg.	Zündungsspirale R 51	1
—	5 ∅ x 690 lg.	Zündungsspirale R 61 / R 66 / R 71	1
—	5 ∅ x 1306 lg.	Kupplungsspirale	1
—	5 ∅ x 1064 lg.	Handbremsspirale	1
—	251 1 88 001 0	Gaszüge für R 61	2
—	251 1 88 002 0	Gaszüge für R 66	2
—	251 1 88 003 0	Gaszüge für R 71	2
—	251 1 88 004 0	Zündungszug für R 61, R 66, R 71	1
—	251 1 88 010 0	Schmiernippel	2
—	251 1 88 004 1	Zündungszug für R 51	1
—	251 1 88 006 0	Kupplungszug	1
—	251 1 88 005 0	Handbremszug	1
Lenker mit Teilen für Rechtsabblendung:			
91	250 1 71 203 0	Ösenschrauben	2
—	251 1 64 243 0	Schmierkopf zum Gasdrehgriff*)	1
92	250 1 71 246 0	Deckel zum Gasdrehgriff*)	1
93	250 1 71 256 0	Hebel zum Zündungsgriff*)	1
94	250 1 71 263 0	Schraube zum Zündungsgriff*)	1
95	250 1 71 273 0	Lenkerrohr	1
96	250 1 71 717 0	Gummigriff, rechts*)	1
97	250 1 71 718 0	Gummigriff, links*)	1
98	212 1 71 721 0	Keile zu den Gehäusen	2
99	212 1 71 722 0	Schrauben zu den Keilen	2
100	250 1 71 723 1	Scheibe zum Zündungsgriff*)	1
101	250 1 71 724 0	Federring zum Zündungsgriff*)	1
102	250 1 71 725 0	Klemmschrauben zum Gasdrehgriff	2
103	F 66 L 8 a	Hebel zur Kupplung und Handbremse	2
104	F 66 L 9 a	Paßschrauben zu den Gehäusen	2
105	F 69 L 20/3 a	Kontaktplatte*)	1
106	F 69 L 20/4 a	Druckknopf mit Feder*)	1
107	F 69 L 20/5 a	Deckel zum Druckknopf*)	1
108	F 69 L 20/8	Isolierplatte*)	1
—	F 69 L 20/9	Nippel mit Klemmschraube	1
109	F 69 L 66/1	Deckel zum Abblendschalter	1
110	F 69 L 66/2	Limbsensschraube	1
111	250 1 71 725 0	Klemmschrauben zum Zündungsgriff*)	2
112	M 5 DIN 934 ca.	Mütern zu den Paßschrauben	2
—	33813 ALu.	Dichtring für Privat	1
—	212 1 64 015 0	Dichtring für Behördenmaschinen	1
113	FZj 8 St.	Zahnscheiben zu den Ösenschrauben	2
Die mit *) bezeichneten Teile gelten auch für Linksabblendung.			

Bild-Nr.	Ersatzteil-Nr.	Benennung	Stück
114	M 8x1 Kr. 751 ca.	Muttern zu den Ösenschrauben	2
115	M8x1x30 Kr. 551 ca.	Schrauben zu den Ösenschrauben	2
116	M10x1 DIN 934 atr.	Muttern zur Lenkerbefestigung	2
117	10,5 DIN 127	Federringe zur Lenkerbefestigung	2
118	250 1 91 052 0	Führungsrohr zum Gasdrehgriff*)	1
119	250 1 91 053 0	Gleitstück zum Gasdrehgriff*)	1
—	250 1 91 054 0	Stellschraube mit Mutter*)	1
—	250 1 91 414 0	Abblendschalter mit Schrauben	1
—	212 1 91 476 0	Gehäuse, rechts vollständig	1
120	212 1 91 486 0	Gehäuse, links vollständig	1
121	250 1 91 526 0	Gehäuse zum Gasdrehgriff	1
122	250 1 91 546 1	Gehäuse zum Zündhebel	1
—	250 1 91 556 0	Zündungsgriff, vollständig, nach Verbrauch gilt 235 1 91 556 0.	1
—	250 1 91 576 0	Gasdrehgriff, vollständig	1
Die mit *) bezeichneten Teile gelten auch für Linksabblendung.			
Teile für Linksabblendung:			
—	251 1 91 414 0	Abblendschalter, vollständig	1
—	251 1 91 526 0	Gehäuse zum Drehgriff	1
—	251 1 91 546 0	Gehäuse zum Zündungshebel	1
—	251 1 91 556 0	Zündungsgriff, vollständig	1
—	251 1 91 576 0	Gasdrehgriff, vollständig	1
Für Wehrmachtmaschinen können auch folgende Teile verwendet werden:			
—	275 1 91 475 0	Gehäuse, vollst.	2
—	275 1 71 721 0	Keil	2
—	275 1 71 722 0	Schraube	2
—	275 1 71 235 0	Paßschraube	2
—	275 1 71 225 0	Hebel	2

Tafel 9

Fahrgestell

Bild-Nr.	Ersatzteil-Nr.	Benennung	Stück
----------	----------------	-----------	-------

Vorderradschutzblech:

1	—	—	—
2	212 1 77 020 2	Nummernschild, kurz	1
—	251 1 77 007 0	Abstandscheibe	1
3	FZJ 6 St.	Zahnscheiben zum Nummernschild	2
4	M 6 Kr. 751 atr.	Muttern zu M 6x12	2
5	M 6x12 Kr. 553 atr.	Schrauben zum Nummernschild	2
6	FZJ 8 St.	Zahnscheiben zu M 8x18	4
7	M 8 DIN 934 atr.	Muttern zu M 8x18	4
8	M 8x18 DIN 933 atr.	Schrauben zum Vorderradschutzblech	4
9	251 1 96 204 3	Vorderradschutzblech für R 51/R 66	1
—	251 1 96 204 2	Vorderradschutzblech für R 61/R 71	1
—	251 1 96 206 1	Vorderradschutzblech für R 51/R 61 bis F.-Nr. 515000 mit Zierleiste	1
—	251 1 96 206 2	Vorderradschutzblech für R 61/R 71 ab F.-Nr. 515001 mit Zierleiste	1

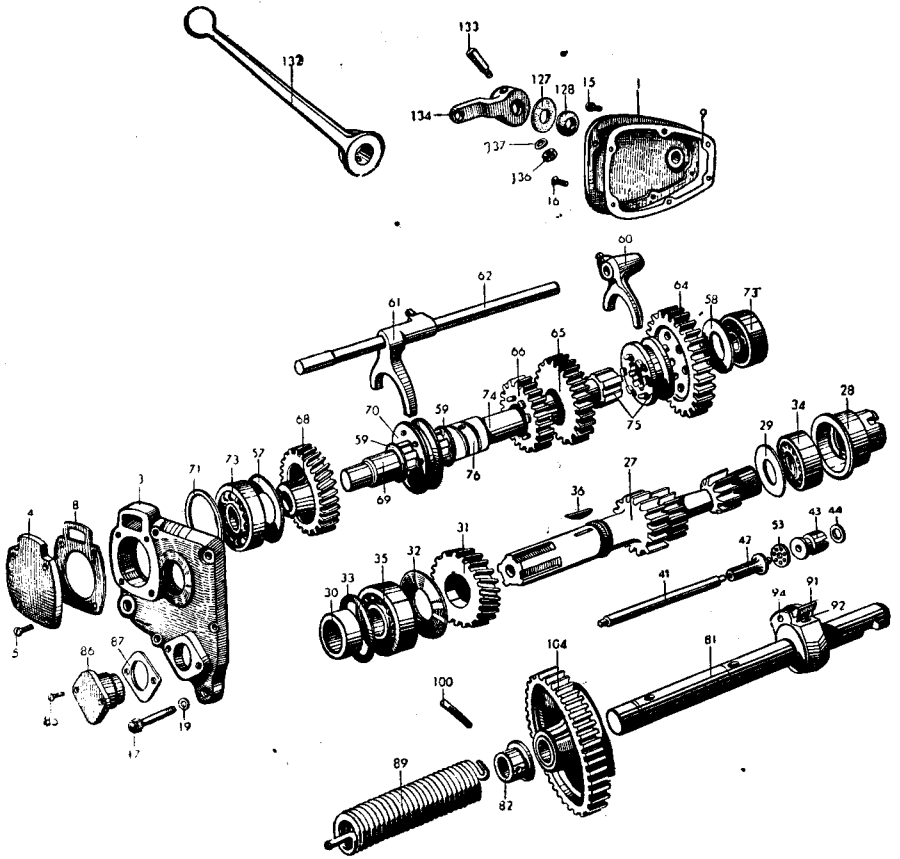
Vorderer Kippständer:

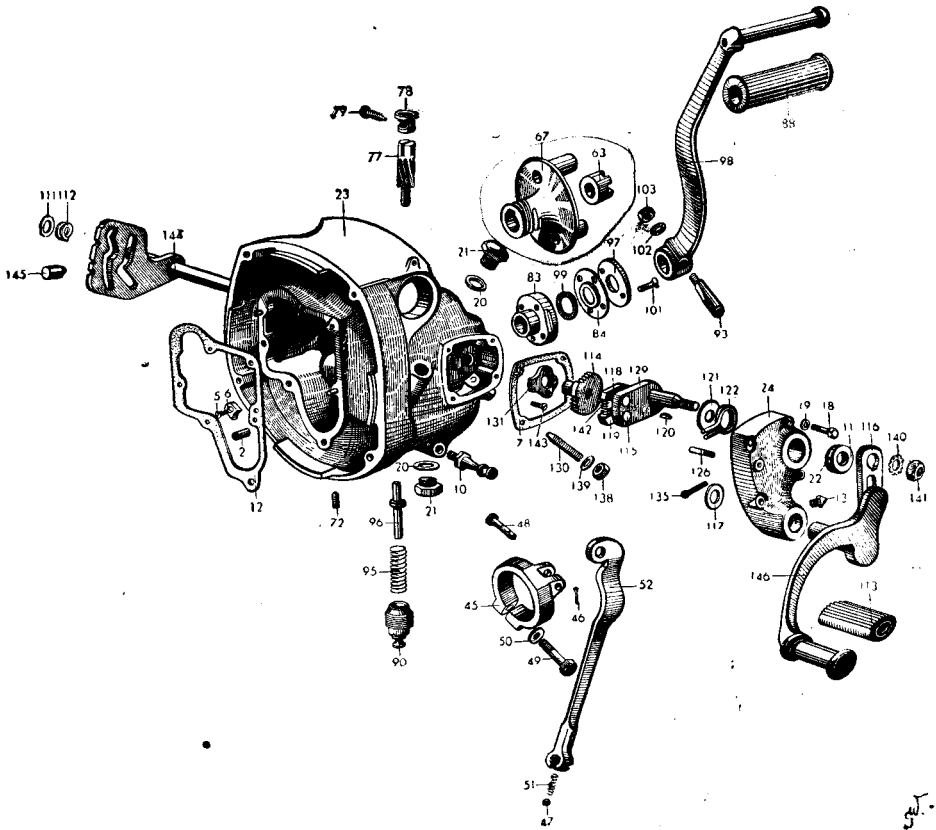
11	250 1 69 023 0	Schrauben	2
12	250 1 69 024 0	Federringe	2
6	FZJ 8 St.	Zahnscheiben	2
7	M 8 DIN 934 atr.	Muttern	2
13	251 1 89 214 0	Kippständer, vorne	1

Hinterradschutzblech mit Gepäckträger:

15	250 1 76 067 0	Muttern zu den Streben	2
—	F 67 R 112	Firmenzeichen	1
16	1x6 DIN 94	Splinte zu 76 067 0	2
—	FZJ 3 St.	Zahnscheiben	2
—	A 3 DIN 934 atr.	Muttern	2
—	M 3x6 DIN 91 atr.	Schrauben	2
17	4,3 DIN 134 atr.	Scheiben zu 76 067 0	2
18	FZJ 6 St.	Zahnscheiben, 2 St. zu M 6x12, 2 St. zu M 6x15	4
19	M 6 Kr. 751 atr.	Muttern, 2 St. zu M 6x12, 2 St. zu M 6x15	4
20	M 6x12 Kr. 553 atr.	Schrauben zu 96 244 0, vorne	2
21	M 6x15 Kr. 553 atr.	Schrauben zu 96 244 0, hinten	2
22	FZJ 8 St.	Zahnscheiben 1 St. zu M 8x1x12, 2 St. zu M 8x1x15	2
23	M 8x1 Kr. 752 atr.	Mutter zu M 8x1x15	1
24/25	M 8x1x15 Kr. 551 atr.	Schraube zu 96 244 0, oben und unten	2
26	251 1 96 214 2	Hinterradschutzblech	1
—	251 1 96 216 2	Hinterradschutzblech für R 61/R 71 mit Zierleiste	1

Bild-Nr.	Ersatzteil-Nr.	Benennung	Stück
27	251 1 96 244 0	Gepäckträger	1
—	251 1 96 444 2	Hinterradschutzblech, Hinterteil	1
—	251 1 96 454 1	Hinterradschutzblech, Hauptteil	1
Hinteres Nr.-Schild ohne Haltlicht:			
—	220 1 77 017 0	Kabelklemmen	4
—	220 1 77 723 0	Gummiringe zum Kabel	4
29	212 1 77 734 0	Halbrundschrauben zum Deckel	2
30	C6V3W DIN72601	Lampe zum Schlußlicht	1
—	F 66 R 188	Isolierrohr zum Kabel	1
—	275 1 77 011 0	Gummimuffe zum Kabel	1
31	FZJ 6 St.	Zahnscheiben	5
32	M 6 Kr. 751 atr.	Muttern	5
33	M6x10DIN86 atr.	Halbrundschrauben.	5
—	6,4 DIN 433 atr.	Scheiben	5
—	2x0,75x2150	Schlußlichtkabel	1
34	212 1 97 264 1	Hinteres Nummernschild, vollständig	1
—	251 1 97 274 0	Rückstrahler	1
35	212 1 97 474 0	Deckel zum Schlußlicht	1
Hinteres Nr.-Schild mit Haltlicht:			
—	251 1 77 017 0	Bolzen zum Fußbremshebel	5
—	251 1 72 018 1	Kabelklemmen	1
—	FZJ 3,5 St.	Zahnscheiben	2
—	M 3,5 DIN 934 atr.	Muttern zum Haltschalter	2
—	M3,5x15DIN85 atr.	Linsenschrauben	2
31	FZJ 6 St.	Zahnscheiben	3
32	M 6 Kr. 751 atr.	Muttern 1 St. z. Schelle, 3 St. z. Nummernschild	4
33	M6x10DIN86 atr.	Halbrundschrauben.	3
—	M6x18Kr.551 atr.	Schraube zur Schelle	1
—	251 1 97 017 0	Halt-Schalter.	1
—	251 1 97 018 0	Halt-Schalterbefestigung	1
—	251 1 97 050 0	Schelle	1
—	251 1 97 051 0	Soffittenlampen	2
—	251 1 97 264 1	Hinteres Nummernschild ohne Haltschalter	1
—	2x0,75x1380 lg.	Gummikabel 2adrig	1
—	3x0,75x940 lg.	Gummikabel 3adrig	1





R 51/2994

CE

Getriebe

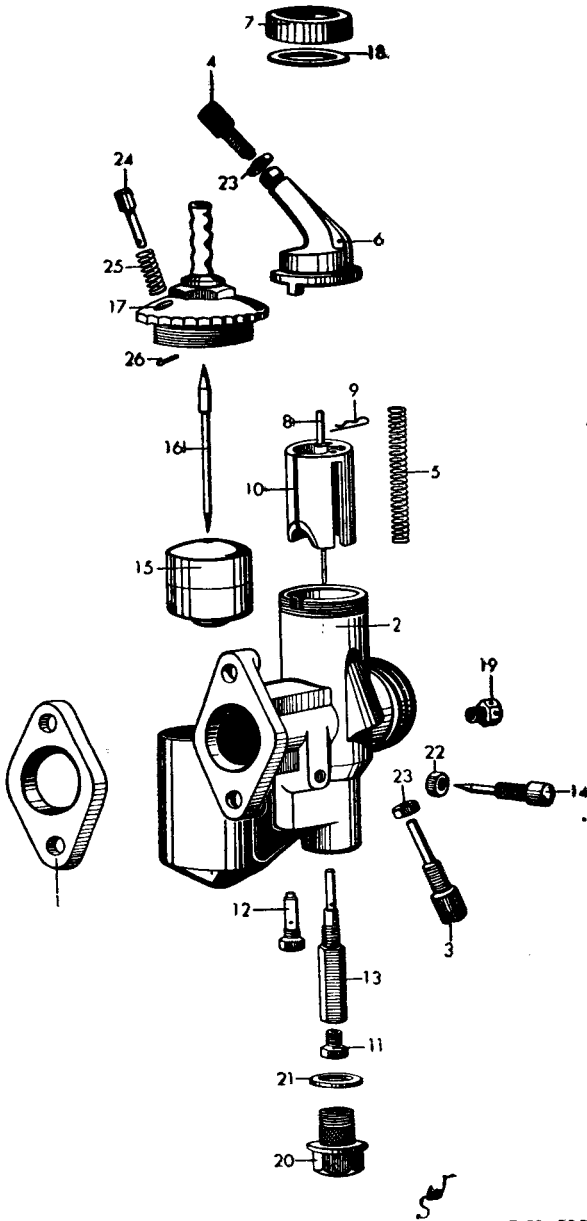
Tafel 6

Bild-Nr.	Ersatzteil-Nr.	Benennung	Stück
Getriebegehäuse:			
1	250 1 31 003 0	Deckel zur Schaltung	1
2	250 1 31 006 0	Stifte	2
3	250 1 31 007 2	Deckel, vorne	1
4	250 1 31 008 0	Flansch, vorne	1
5	250 1 36 010 0	Senkschrauben, 4 St. zu 31 008 0, 1 St. zu 31 014 0	5
6	212 1 31 014 0	Anschlag	1
7	250 1 31 016 0	Dichtung	1
8	250 1 31 017 0	Dichtung	1
9	250 1 31 018 0	Dichtung	1
10	250 1 31 021 0	Einhängebolzen	1
—	250 2 31 043 0	Büchse	1
11	250 1 31 049 0	Filzringkapsel	1
12	250 1 31 055 0	Dichtung	1
13	251 1 64 243 0	Schmierkopf	1
<hr/>			
—	M6x10 DIN 553 ca.	Gewindestift	1
15	M 6x13 DIN 88 ca.	Senkschrauben	2
16	M 6x18 DIN 88 ca.	Senkschrauben	4
17	M 6x25 Kr. 551 ca.	Schrauben	7
18	M 6x28 Kr. 551 ca.	Schrauben	4
19	6,4 Kr. 961 ca.	Scheiben, 4 St. zu M 6x18, 7 St. zu M 6x25	11
—	M8x70 DIN 931 ca.	Schraube	1
—	8,4 DIN 125 ca.	Scheibe	1
20	C 14x18 DIN 7603	Dichtringe	2
21	AM 14x1,5 DIN 7604 ca.	Verschlußschrauben	2
22	34 414 B	Filzring	1
—	34 462	Filzring	1
—	34 469	Filzring	1
23	250 1 41 050 1	Getriebegehäuse	1
24	250 2 41 051 0	Deckel zur Fußschaltung	1
 Hauptwelle:			
27	250 1 34 008 0	Hauptwelle	1
28	250 1 34 003 0	Kugellagerbüchse	1
—	250 1 34 005 0	Büchse	1
29	250 1 34 008 0	Scheibe	1
30	250 1 34 010 0	Eintring	1
31	250 1 31 014 0	Eintring mit 4. Gang z. 20 (nicht lieferbar unter 250 1 35 012 0)	1
<hr/>			
32	250 1 34 008 0	Hauptwelle	1
33	250 1 34 003 0	Kugellagerbüchse	1
34	250 1 34 005 0	Büchse	1
35	250 1 34 008 0	Scheibe	1
36	250 1 34 010 0	Eintring	1
37	250 1 31 014 0	Eintring mit 4. Gang z. 20 (nicht lieferbar unter 250 1 35 012 0)	1

Bild-Nr.	Ersatzteil-Nr.	Benennung	Stück
Kupplungsbetätigung:			
41	250 1 34 006 0	Druckstange	1
42	250 1 34 009 3	Endstück	1
43	250 1 34 011 3	Druckstück	1
44	212 1 34 018 0	Gummiring	1
—	250 1 34 021 0	Filzring	1
45	212 1 34 029 1	Klemmring	1
46	1,5x10 DIN 94	Splint	1
47	5,5 ø	Kugel	1
48	6 g 1x25x21 DIN 1434 ca.	Gelenkbolzen	1
49	M6x40 Kr. 551 ca.	Schraube	1
50	6,4 Kr. 961 ca.	Scheibe	1
51	20 801 ca.	Druckfeder	1
52	250 1 44 050 1	Kupplungshebel	1
53	212 1 44 051 0	Kugelförmig	1
Nebenwelle:			
57	212 1 34 008 0	Scheibe, vorne	1
58	212 1 34 008 1	Scheibe, hinten	2
59	250 1 35 009 0	Anlaufscheiben	1
60	250 1 35 013 0	Schaltgabel für 1. und 2. Gang	1
61	250 1 35 014 0	Schaltgabel für 3. und 4. Gang	1
62	250 1 35 019 1	Führungsachse	1
63	204 5 35 020 0	Rundmutter	1
64	250 1 35 042 0	Stirnrad zum 1. Gang, z = 36	1
—	250 1 35 043 0	Büchse	1
65	250 1 35 044 0	Stirnrad zum 2. Gang, z = 32	1
66	250 1 35 045 0	Stirnrad zum 3. Gang, z = 29	1
—	250 1 35 046 0	Büchse zu 044 0 und 045 0	1
67	250 1 35 048 0	Stoßdämpferflansch	1
68	250 1 35 050 0	Stirnrad zum 4. Gang, z = 26 (Nur lieferbar unter 250 1 45 052 0)	1
69	250 1 35 051 0	Büchse	1
70	250 1 35 057 0	Schiebeklaue für 3. und 4. Gang	1
71	275 1 35 046 0	Paßscheibe	1
—	4x6,5 DIN 304	Scheibenfeder	2
—	5x6,5 DIN 304	Scheibenfeder	1
72	M 6x12 DIN 553	Gewindestift	2
73	6304 „A“	Radiallager	1
74	250 1 45 050 0	Nebenwelle mit Schiebeklaue für 3. und 4. Gang	1
—	250 1 45 052 0	Satz Stirnräder, best. aus 34 016 0 und 35 050 0	1
75	250 1 45 053 0	Schiebeklaue für 1. u. 2. Gang, mit Führungsring	1
Wegzähler-Antrieb:			
—	250 1 35 016 0	Gummitülle	1
77	250 1 35 027 0	Schraubenrad	1
78	212 1 35 030 0	Büchse	1
79	10 806 C ca.	Schraube	1

Bild-Nr.	Ersatzteil-Nr.	Benennung	Stück
		Anwerfer:	
81	250 1 36 001 0	Anwerferwelle	1
82	250 1 36 003 0	Büchse	1
—	250 1 36 004 0	Anlauftring	1
83	250 1 36 005 0	Lager	1
84	250 1 36 006 0	Lederstulpe	1
85	250 1 36 010 0	Senkschraube	1
86	250 1 36 011 0	Deckel	1
87	250 1 36 012 0	Dichtung	1
88	212 1 36 015 0	Gummiraste	1
89	250 1 36 016 0	Drehungsfeder	1
90	250 2 36 018 0	Verschraubung	1
91	250 1 36 020 0	Raste	1
92	204 5 36 021 0	Stift	1
93	204 5 36 022 1	Keilschraube	1
94	250 1 36 023 0	Stift	1
95	250 1 36 057 0	Druckfeder	1
96	250 1 36 059 0	Anschlagstift	1
97	206 1 66 082 0	Deckel	1
—	204 5 36 023 0	Druckfeder	1
98	250 1 36 212 1	Anwerfhebel	1
99	F 66 F 84 a	Spiralfederring	1
100	4x28 KS 1	Kerbstift	1
101	M 5x22 DIN 91	Senkschrauben	4
102	FZJ 8 St.	Zahnscheibe	1
103	M 8x1 Kr. 751 ca.	Mutter	1
104	250 1 46 052 3	Zwischenrad	1
		Fußschaltung:	
111	250 1 40 003 0	Scheibe	1
112	250 1 40 004 0	Druckfeder	1
113	250 1 70 007 0	Gummiraste	1
114	250 1 40 012 0	Raste	1
115	250 1 40 017 0	Bundbolzen	2
—	250 2 40 022 0	Nietbolzen	1
116	250 2 40 023 0	Hebel	1
117	250 2 40 024 0	Scheibe	1
118	250 1 40 031 0	Klinke, oben	1
119	250 1 40 032 0	Klinke, unten	1
120	250 1 62 033 0	Scheibenfeder	1
121	250 2 40 045 0	Haltescheibe	1
122	250 2 40 046 0	Rückholfeder	1
—	250 2 40 049 0	Schafftschraube	1
126	250 2 40 050 0	Schafftschraube	1
127	250 1 40 052 0	Reibscheibe	1
128	250 1 40 053 0	Dichtring	1
129	250 2 40 055 0	Klinkenhebel	1
130	250 1 40 057 1	Druckschrauben	2
131	250 1 40 059 0	Abheber	1

132	250 1 40 0e1 0	Handschalthebel	1
133	250 1 40 062 0	Keilschraube	1
134	250 2 40 063 0	Hebel zur Handschaltung	1
135	4x25 DIN 94	Splint	1
136	M 5 DIN 934 ca.	Mutter	1
137	5,2 DIN 125 ca.	Scheibe	1
138	M 8x1 Kr.752 ca.	Muttern	2
139	8,4 DIN 433 ca.	Scheiben	2
140	FZJ 10 St.	Zahnscheibe	1
141	M10x1 Kr.752 ca.	Mutter	1
142	20 802	Druckfeder	1
143	22 955 A	Senkschrauben	2
144	250 1 50 002 1	Schaltwelle	1
145	250 1 50 003 0	Haltevorrichtung	1
—	250 2 50 050 0	Klinkenhebel, vollständig	1
146	250 2 50 051 0	Fußschalthebel	1

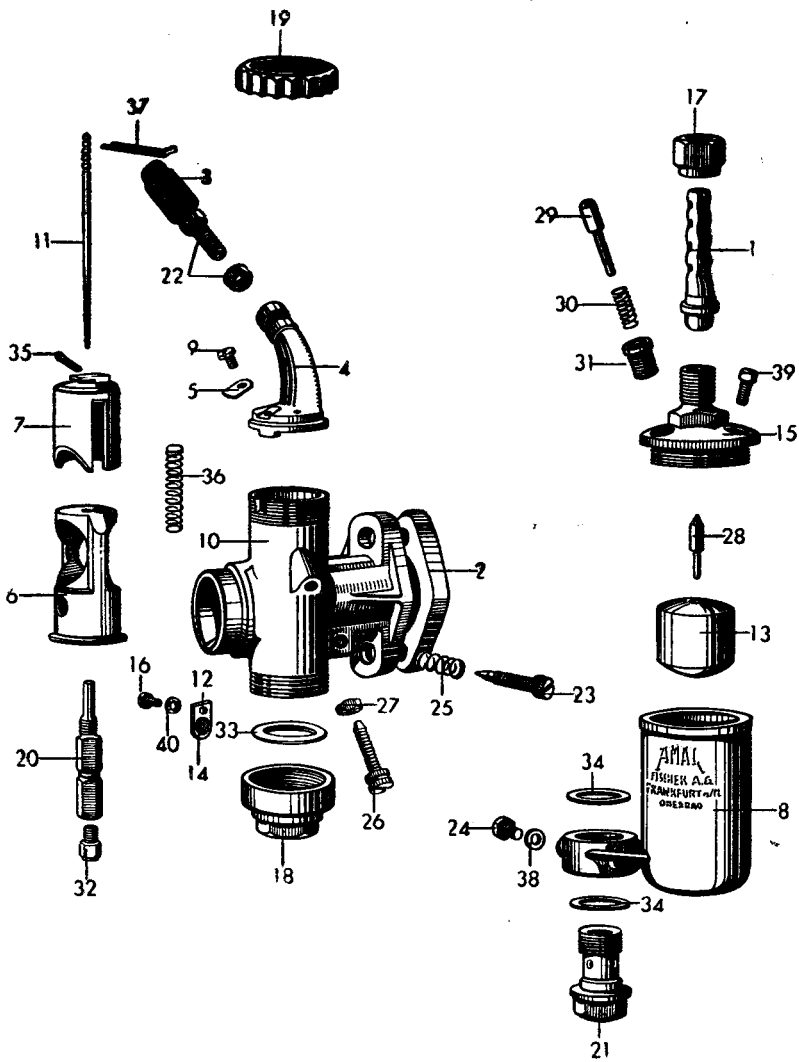


R 51/2993

Tafel 5

Graetzin-Vergaser G 24 für R 71

Bild-Nr.	Ersatzteil-Nr.	Benennung	Stück
1	271 1 08 001 0	Dichtungen	2
—	261 1 08 002 0	Luftleitung, links	1
—	261 1 08 003 0	Luftleitung, rechts	1
—	254 1 08 004 0	Muffen zur Luftleitung	2
—	254 1 08 005 0	Dichtringe zur Luftleitung	2
—	254 1 08 014 0	Gummihüllen zu den Vergasern	2
—	271 1 08 701 0	Vergasergehäuse, rechts	1
2	271 1 08 702 0	Vergasergehäuse, links	1
3	271 1 08 703 0	Kolbenführungsschrauben	2
4	271 1 08 704 0	Stellschrauben	2
5	271 1 08 705 0	Druckfedern	2
—	271 1 08 706 0	Deckelplatte zum rechten Vergaser	1
6	271 1 08 707 0	Deckelplatte zum linken Vergaser	1
7	271 1 08 708 0	Deckelverschraubung	2
8	271 1 08 709 0	Düsenadeln	2
9	271 1 08 710 0	Klemmfedern	2
10	271 1 08 711 0	Gaskolben	2
11	271 1 08 712 0	Hauptdüsen	2
12	271 1 08 713 0	Leerlaufdüsen	2
13	271 1 08 714 0	Nadeldüsen	2
14	271 1 08 715 0	Leerlaufregelschrauben	2
15	271 1 08 716 0	Schwimmer	2
16	271 1 08 717 0	Schwimmernadeln	2
17	271 1 08 718 0	Schwimmergehäusedeckel	2
18	271 1 08 719 0	Dichtringe	2
19	271 1 08 721 0	Schutzschrauben	2
20	271 1 08 722 0	Befestigungsschrauben	2
—	271 1 08 722 1	Befestigungsschrauben zum Ausgleichschwimmergehäuse	2
21	271 1 08 723 0	Dichtungsscheiben	2
22	271 1 08 724 0	Gegenmuttern	4
23	271 1 08 725 0	Gegenmuttern	2
24	271 1 08 726 0	Tupfer	2
25	271 1 08 727 0	Tupferfedern	2
26	271 1 08 728 0	Tupfersplinte	2
—	254 1 20 003 0	Luffilter	2
—	271 1 20 052 0	Vergaser links, nackt	1
—	271 1 20 052 1	Vergaser links, mit Hilfsschwimmergehäuse, nur für Seitenwagenbetrieb	1
—	271 1 20 053 0	Vergaser rechts, nackt	1
—	271 1 20 053 1	Vergaser rechts, mit Hilfsschwimmergehäuse, nur für Seitenwagenbetrieb	1
—	271 1 20 075 0	Schwimmergehäusedeckel mit Tupfer	2
—	271 1 20 085 0	Ausgleichschwimmergehäuse, vollständig	2

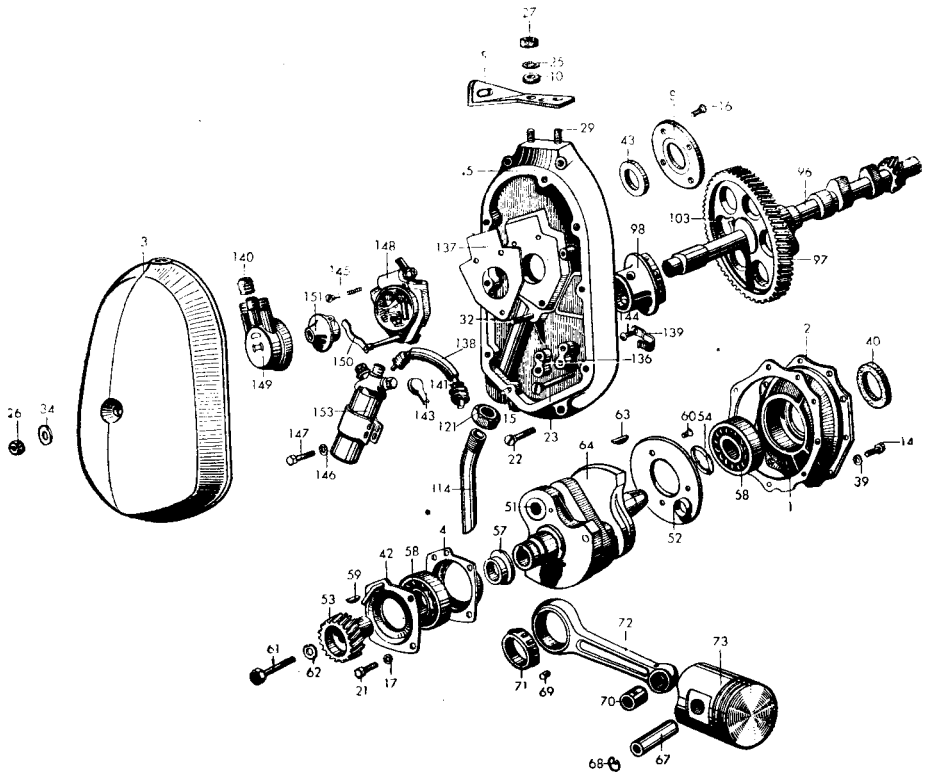


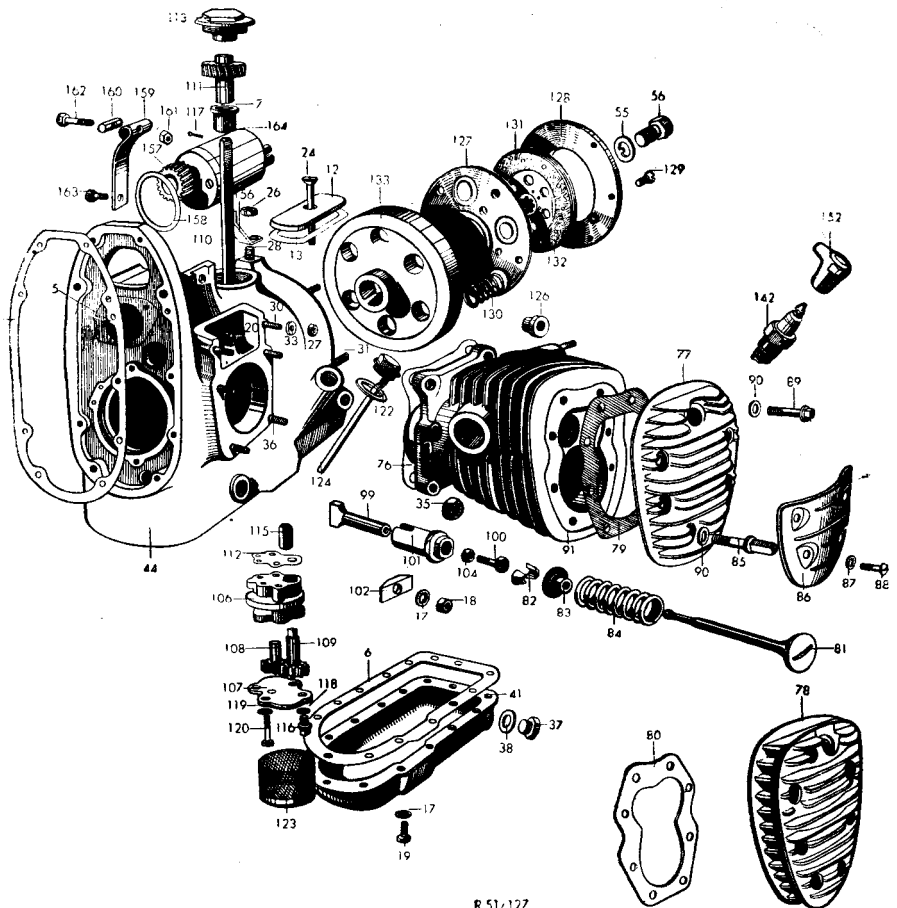
R 51/2992

Tafel 4 Amal-Vergaser M 76/426 S für R 61

Bild-Nr.	Ersatzteil-Nr.	Benennung	Stück
1	217 1 74 001 0	Verbindungsstücke	2
2	254 1 08 001 0	Dichtungen	2
—	261 1 08 002 0	Luftleitung, links	1
—	261 1 08 003 0	Luftleitung, rechts	1
—	254 1 08 004 0	Muffen zu den Luftleitungen	2
—	254 1 08 005 0	Dichtringe zu den Luftleitungen	2
3	254 1 08 704 0	Gummikappen zu den Mischkammerköpfen	2
—	261 1 08 706 0	Mischkammerkopf, rechts	1
4	261 1 08 707 0	Mischkammerkopf, links	1
5	254 1 08 708 0	Sicherungsfedern zu 08 723 0	2
—	261 1 08 709 0	Düsenblock, rechts	1
6	261 1 08 710 0	Düsenblock, links	1
7	254 1 08 711 0	Gasschieber	2
8	261 1 08 714 0	Schwimmergehäuse ohne Zubehör	2
9	254 1 08 715 0	Schrauben zu 08 708 0	2
—	261 1 08 716 0	Mischkammer, rechts	1
10	261 1 08 717 0	Mischkammer, links	1
11	254 1 08 718 0	Düsenadeln	2
12	254 1 08 719 0	Siebhalter	2
13	261 1 08 719 0	Schwimmer	2
14	254 1 08 720 0	Siebe zu den Mischkammern	2
15	261 1 08 720 0	Schwimmergehäusedeckel ohne Zubehör	2
16	254 1 08 721 0	Schrauben zu 254 1 08 719 0	2
17	261 1 08 721 0	Anschlußmuttern zu 74 001 0	2
18	261 1 08 722 0	Mischkammeranschlußmuttern	2
19	261 1 08 723 0	Mischkammerdeckel	2
20	261 1 08 724 0	Nadeldüsen	2
21	261 1 08 725 0	Befestigungsbolzen für Schwimmergehäuse	2
22	261 1 08 726 0	Kabelstellschrauben mit Muttern	2
23	261 1 08 728 0	Leerlaufstellschraube	2
24	261 1 08 729 0	Verschlußschraube seitlich i. d. Schwimmergeh.	2
25	261 1 08 730 0	Federn zu 08 728 0	2
26	261 1 08 731 0	Gasschieberanschlagschrauben	2
27	261 1 08 732 0	Muttern zu 08 731 0	2
28	261 1 08 733 0	Schwimmernadeln	2
29	261 1 08 734 0	Tupfer	2
30	261 1 08 735 0	Tupferfedern	2
31	261 1 08 736 0	Tupferschrauben	2
32	261 1 08 737 0	Hauptdüsen	2
33	M 67 H 11	Dichtungen zu den Düsenblöcken	2
34	M 67 H 16	Dichtungen für Befestigungsbolzen	4
35	M 60 H 17	Splinte für die Gasschieber	2
36	254 1 08 725 0	Gasschieberfedern	2
37	M 60 H 24	Klemmfedern für die Düsenadeln	2
38	M 67 H 31	Dichtungen zu 08 729 0	2
39	M 67 H 119	Sicherungsschrauben zu 261 1 08 720 0	2
40	FZJ 3 St.	Zahnscheiben	2
—	254 1 20 003 0	Luffilter	1

Bild-Nr.	Ersatzteil-Nr.	Benennung	Stück
—	254 1 20 054 0	Siebhalter mit Sieb	2
—	261 1 20 065 0	Mischkammer rechts, vollständig	1
—	261 1 20 070 0	Mischkammer links, vollständig	1
—	261 1 20 075 0	Schwimmergehäusedeckel mit Tupfer	2
—	261 1 20 080 0	Schwimmergehäuse, vollständig	2
—	261 1 20 150 0	Vergaser, links } mit Kraft-	1
—	261 1 20 160 0	Vergaser, rechts } stoffanschluß	1





R. 51, 127

Bild-Nr.	Ersatzteil-Nr.	Benennung	Stück R 61 R 71
Gehäuse:			
1	261 1 01 004 0	Dichtung zum hinteren Lagerdeckel	1 1
2	261 1 01 006 0	Lagerdeckel, hinten.	1 1
3	261 1 01 008 0	Schutzhaube	1 1
4	261 1 01 009 0	Vordere Lagerbüchse zur Kurbelwelle	1 1
5	261 1 01 011 0	Hinterere Lagerbüchse zur Steuerwelle	1 1
6	261 1 01 014 0	Dichtung zur Ölwanne.	1 1
7	261 1 01 015 0	Lagerbüchse zum Ölpumpenantrieb	1 1
8	261 1 01 018 0	Dichtringhalter	1 1
—	261 1 01 020 0	Vorderes Siebblech	1 1
—	261 1 01 021 0	Hinteres Siebblech	1 1
—	261 1 01 023 0	Stopfen	1 1
9	254 1 01 025 0	Abstützblech	1 1
10	254 1 01 026 0	Scheiben	2 2
11	261 1 01 035 0	Dichtung zum Räderkastendeckel	1 1
12	261 1 01 037 0	Deckel zur Ventileinstellöffnung	2 2
13	261 1 01 038 0	Dichtung zur Ventileinstellöffnung	2 2
14	M 69 A 48	Schrauben	9 9
15	4 m 6x10 DIN 7	Zylinderstifte, gerundet	2 2
—	FZJ 5 St.	Zahnscheiben zu M 5x9	4 4
—	M 5x9 DIN 86	Halbrundschrauben zu den Siebblechen	4 4
16	M 5x10 DIN 63	Senkschrauben zum Dichtringhalter	4 4
17	FZJ 6 St.	Zahnscheiben, 4 Stück zu M 6x18, 12 Stück zu M 6x15, 2 Stück zu M 6x17.	18 18
18	M 6 Kr. 751	Muttern zu M 6x17.	2 2
19	M6x15 Kr. 553 atr.	Schrauben zur Ölwanne	12 12
20	M6x17 DIN 940 ca.	Stiftschrauben zur Stößelführung.	2 2
21	M6x18 Kr. 553	Schrauben zur vord. Kurbelwellenlagerbüchse	4 4
22	M6x30 DIN 63 ca.	Schrauben zum Räderkastendeckel	4 4
23	M6x42 DIN 63 ca.	Senkschrauben zum Räderkastendeckel.	6 6
24	M6x60 DIN 88 ca.	Senkschrauben zum Ventileinstelldeckel	2 2
25	FZJ 8 St.	Zahnscheiben zu M 8x15	2 2
26	M 8 DIN 934 ca.	Muttern, 3 Stück zur Getriebe-, 1 Stück zur Stromerzeuger-, 1 Stück zur Schutzhaubenbefestigung	5 5
27	M 8 DIN 934 atr.	Muttern, 4 St. zur Zylinderbefestigung, 2 St. zur Motorabstützung	6 6
28	M8x11 DIN 939 ca.	Stiftschraube zur Feder für Stromerzeuger	1 1
29	261 1 01 012 0	Stiftschrauben zur Motorabstützung	2 2
30	M8x22 DIN 940 ca.	Stiftschrauben zur Zylinderbefestigung	4 4
31	M8x38 DIN 940 ca.	Stiftschrauben zur Getriebebefestigung	3 3
32	M8x62 DIN 939 ca.	Stiftschraube zum Räderkastendeckel	1 1
33	8,4 DIN 125 ca.	Scheiben zur Zylinderbefestigung	4 4
34	8,4 Kr. 961 ca.	Scheibe zur Schutzhaubenbefestigung	1 1
35	M 10 DIN 934 atr.	Muttern	8 8
36	M10x25 DIN 940 ca.	Stiftschrauben } zur Zylinderbefestigung	8 8
37	M 14x1,5 DIN 7604 ca.	Verschlußschraube zur Ölwanne.	1

Bild-Nr.	Ersatzteil-Nr.	Benennung	Stück	
			R 61	R 71
38	C 14x20 DIN 7603	Dichtring zur Verschlußschraube	1	1
39	10 203 D	Scheiben zu A 48	9	9
40	34 500 A	Filzring zum hinteren Lagerdeckel	1	1
41	261 1 06 001 0	Ölwanne	1	1
42	261 1 06 002 1	Flansch zur vorderen Lagerbüchse	1	1
43	261 1 06 003 0	Simmerring	1	1
44	261 1 06 051 1	Motorgehäuse	1	1
45	261 1 06 053 1	Räderkastendeckel	1	1
Kurbelwelle:				
51	275 2 02 004 0	Hubzapfen	2	2
52	261 1 02 006 0	Ölschleuderringe	2	2
53/97	261 1 09 054 0	Rädersatz bis Masch. Nr. 604 800	1	—
—	261 1 09 054 3	Rädersatz ab Masch. Nr. 604 801	1	1
—	261 1 02 019 0	Scheibe	1	1
—	261 1 02 020 0	Ölspritzblech	1	1
54	254 1 02 021 0	Federring	1	1
55	254 1 02 022 0	Sicherungsblech	1	1
56	254 1 02 023 0	Schraube	1	1
57	261 1 02 025 0	Abstandhülse	1	—
58	6207 A	Radiallager	2	2
59	3x5 DIN 304	Scheibenfeder	1	—
—	4x5 DIN 304	Scheibenfeder	—	1
60	M 6x10 DIN 63	Senkschrauben	6	6
61	M 8x55 DIN 931	Schraube	1	1
62	8,4 DIN 432	Sicherungsblech	1	1
63	26 622 A	Scheibenkeil	1	—
64	261 1 09 051 0	Kurbelwelle, nackt	1	1
—	261 1 09 001 0	Kurbelwelle mit Pleuelstange	1	1
Kolben und Kolbenstange:				
—	261 1 03 002 0	Kolbenringe (bis Motor Nr. 604 800)	4	—
—	261 1 03 002 1	Kolbenringe (ab Motor Nr. 604 801)	4	—
—	271 1 03 002 1	Kolbenringe	—	4
—	261 1 03 003 0	Ölabstreifringe	2	—
—	271 1 03 003 1	Ölabstreifringe	—	2
67	261 1 03 005 0	Kolbenbolzen	2	—
—	271 1 03 005 0	Kolbenbolzen	—	2
68	254 1 03 007 0	Sicherungsringe	4	4
69	275 2 03 024 0	Rollen 7 ø	24	24
70	M 56 C 33 b	Kolbenstangenbüchsen	2	2
71	275 2 03 035 0	Rollenkäfig	2	2
72	261 1 13 050 1	Kolbenstange mit Büchse	2	2
73	261 1 13 055 2	Kolben	2	—
—	271 1 13 055 1	Kolben } mit Bolzen und Ringen	—	2

Zylinder und Zylinderdeckel:

76	261 1 04 003 0	Dichtung zum Zylinderflansch	2	2
—	261 1 04 101 1	Zylinderdeckel, rechts	1	—
—	271 1 04 101 0	Zylinderdeckel, rechts	—	1
77	261 1 04 105 1	Zylinderdeckel, links	1	—
78	271 1 04 102 0	Zylinderdeckel, links	—	1
79	261 1 04 109 0	Dichtung	2	—
80	271 1 04 109 0	Dichtung	—	2
81	261 1 04 111 0	Ventilkegel	4	—
—	275 2 04 113 0	Keilkegelpaare	—	4
—	M 56 D 111 c	Ventilkegel	—	4
82	203 1 04 114 0	Keilkegelpaare	4	—
—	271 1 04 114 0	Dichtungen	—	4
—	271 1 04 115 0	Federteller	—	4
83	M 56 D 116	Federteller, oben	4	4
84	261 1 04 121 0	Ventilfedern	4	—
—	271 1 04 121 1	Ventilfedern	—	4
85	261 1 04 126 0	Vierkantschrauben	8	—
86	261 1 04 130 0	Schutzkappen	2	—
87	FZJ 6 St.	Zahnscheiben zu M 6x10	8	—
88	M 6x10 DIN 86 ca.	Halbrundschrauben	8	—
—	M 8 DIN 934 ca.	Muttern	—	4
—	M 8x1 Kr. 752 ca.	Muttern	4	—
—	M8x1x22 Kr. 591 ca.	Stiftschrauben	4	—
—	M8x25 DIN 939 ca.	Stiftschrauben	—	4
89	M10x38 DIN 478 ca.	Vierkantschrauben	8	16
90	10,5 Kr. 961 ca.	Scheiben, R 61 zu 126 0, R 71 zu M 10x38.	8	16
—	261 1 14 051 0	Zylinder, rechts	1	—
—	271 1 14 051 0	Zylinder, rechts	—	1
91	261 1 14 052 0	Zylinder, links	1	—
—	271 1 14 052 0	Zylinder, links	—	1

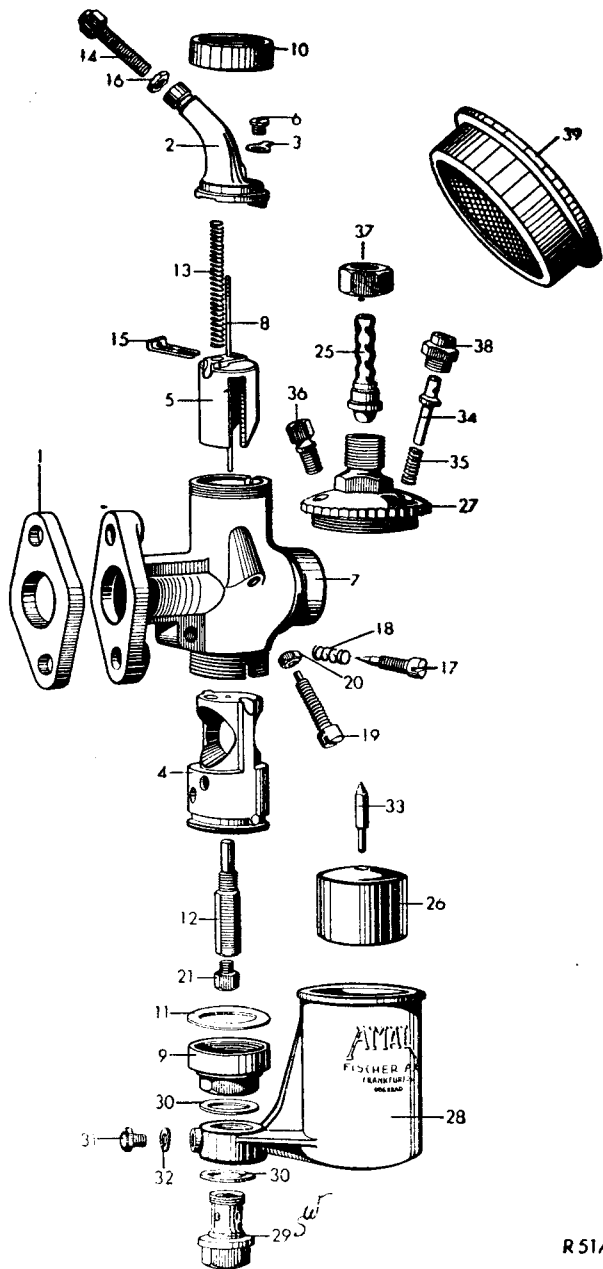
} zur Vergaser-
befestigung

Steuerung:

96	271 1 05 001 1	Steuerwelle	1	1
—	261 1 05 005 0	Anlaufflansch	1	1
97/53	261 1 09 054 0	Rädersatz	1	—
—	261 1 09 054 3	Rädersatz } Siehe Seite 16	1	1
98	261 1 05 017 0	Entlüfterring	1	1
99	261 1 05 050 0	Stößel ohne Schrauben	4	4
100	261 1 05 051 0	Stößelschrauben	4	4
101	261 1 05 052 0	Stößelführungen	4	4
102	261 1 05 053 0	Brücken	2	2
—	3x5 DIN 304	Scheibenfeder	1	1
103	5 h 8x14 DIN 7	Stift zum Zahnrad	1	1
—	M 6x20 DIN 63	Senkschrauben	2	2
104	M 8x1 Kr. 752	Muttern zu 051 0	4	4
—	261 1 15 006 1	Steuerwellenlager	1	1
—	261 1 15 050 0	Stößel, vollständig	1	1
—	271 1 15 051 0	Steuerwelle mit Zahnrad	1	1

Bild-Nr.	Ersatzteil-Nr.	Benennung	Stück	
			R 61	R 71
Ölanlage und Entlüftung:				
106	261 1 10 001 0	Ölpumpengehäuse	1	1
107	261 1 10 003 0	Deckel	1	1
108	261 1 10 004 0	Gegenrad	1	1
109	261 1 10 005 0	Antriebsrad	1	1
110	261 1 10 006 0	Antriebswelle	1	1
111	261 1 10 007 0	Schraubenrad	1	1
112	261 1 10 013 0	Dichtung	1	1
113	261 1 10 017 1	Verschlußschraube	1	1
114	261 1 10 020 0	Enflüfterrohr	1	1
115	M 67 K 11	Hülse	2	2
116	M 69 K 14	Schrauben	1	1
117	1,5x10 DIN 94	Splint	2	2
118	FZJ 5 St.	Zahnscheiben	2	2
119	FZJ 6 St.	Zahnscheiben	2	2
120	M 6x50 Kr. 551	Schrauben	1	1
121	M14x1,5 Kr. 752 ca.	Mutter	1	1
122	C 24x30 DIN 7603	Dichtung zum Ölkontrollstab	1	—
—	261 1 21 001 0	Ölkontrollstab (für Holland)	1	1
123	261 1 21 050 0	Ölsieb	1	1
124	261 1 21 051 0	Ölkontrollstab	1	1
—	261 1 21 100 0	Ölpumpe, vollständig	1	1
Kupplung:				
126	254 1 11 002 0	Druckstück	1	—
127	254 1 11 003 2	Druckplatte	1	1
128	254 1 11 004 0	Druckring	6	6
129	254 1 11 005 0	Senkschrauben	6	6
—	254 1 11 009 0	Führungsbolzen	6	6
130	254 1 11 014 0	Kupplungsfedern	2	2
131	254 1 11 010 0	Kupplungsbelag	12	12
—	254 1 11 701 1	Nieten	1	1
132	254 1 22 015 3	Kupplungsplatte mit Belag	1	1
133	271 1 22 052 0	Schwungrad	1	1
Zündanlage:				
136	261 1 07 002 0	Abstandstück	1	1
137	254 1 07 003 0	Dichtung	1	1
—	261 1 07 005 0	Gummischlauch	2	2
138	261 1 07 006 0	Gummimuffen	1	1
139	261 1 07 007 0	Kabelschelle	1	1

Bild-Nr.	Ersatzteil-Nr.	Benennung	Stück	
			R 61	R 71
—	254 1 07 705 0	Gummimuffe	1	1
140	M 67 G 52	Überwurfmuttern	4	4
141	M 67 G 53	Hülsen	4	4
—	M 67 G 54	Gummiringe	4	4
142	261 1 07 755 0	Zündkerzen W 175 / T 1	2	2
143	275 1 77 014 0	Schutzhauben	2	2
—	275 2 07 035 0	Gummikappen	2	2
—	M 67 G 77	Klemmschuhe	2	2
—	1,5 ϕ x 170 lg.	Kabel Zündspule—Unterbrecher	1	1
—	7 ϕ x 260 lg.	Kabel Zündspule—Unterbrecher	1	1
—	7 ϕ x 470 lg.	Hochspannungskabel, links	1	1
—	7 ϕ x 430 lg.	Hochspannungskabel, rechts	1	1
144	M 5x7 DIN 86 ca.	Halbrundschraube	1	1
145	M 5x32 DIN 91 ca.	Senkschrauben	2	2
146	FZJ 6 St.	Zahnscheiben	2	2
147	M 6x30 Kr. 551 ca.	Schrauben	2	2
—	261 1 16 004 0	Hochspannungskabel	1	1
—	261 1 16 006 0	Kabel Zündspule—Unterbrecher	1	1
148	261 1 16 050 0	Unterbrecher, nackt VU 2 DL 9	1	1
149	261 1 16 051 0	Unterbrecherdeckel	1	1
150	261 1 16 052 0	Schraube mit Feder	1	1
151	261 1 16 053 0	Verteiler	1	1
152	254 1 16 054 0	Kabelstecker KEA 7 / 3 z	2	2
—	235 1 16 054 0	Zündkerzenschützer mit Widerstand	2	2
153	254 1 16 055 0	Zündspule mit Schelle	1	1
Stromerzeuger:				
156	254 1 12 004 0	Druckfeder	1	1
157	261 1 12 008 2	Zahnrad	1	1
—	261 1 12 008 3	Zahnrad z = 14 (für Postmaschinen)	—	1
—	261 1 12 008 5	Zahnrad 20 mm breit für Postmaschine	—	1
—	261 1 12 008 6	Zahnrad 20 mm breit	1	1
158	254 1 12 011 1	Dichtung	1	1
159	261 1 12 015 0	Spannband	2	2
160	261 1 12 016 0	Bolzen	2	2
—	FZJ 6 St.	Zahnscheibe	1	1
—	4 m 6x10 DIN 7	Zylinderstift zur Lichtmaschine	1	1
161	M 6 Kr. 751 ca.	Mutter	1	1
162	M 6x40 Kr. 555 ca.	Schraube	1	1
163	M 8x15 DIN 931 ca.	Schrauben	2	2
—	271 1 23 001 0	Stromerzeuger (nur für Postmaschinen)	—	1
—	261 1 23 050 0	Spannband, vollständig	1	1
164	261 1 23 051 0	Stromerzeuger mit Fixierstift	1	1



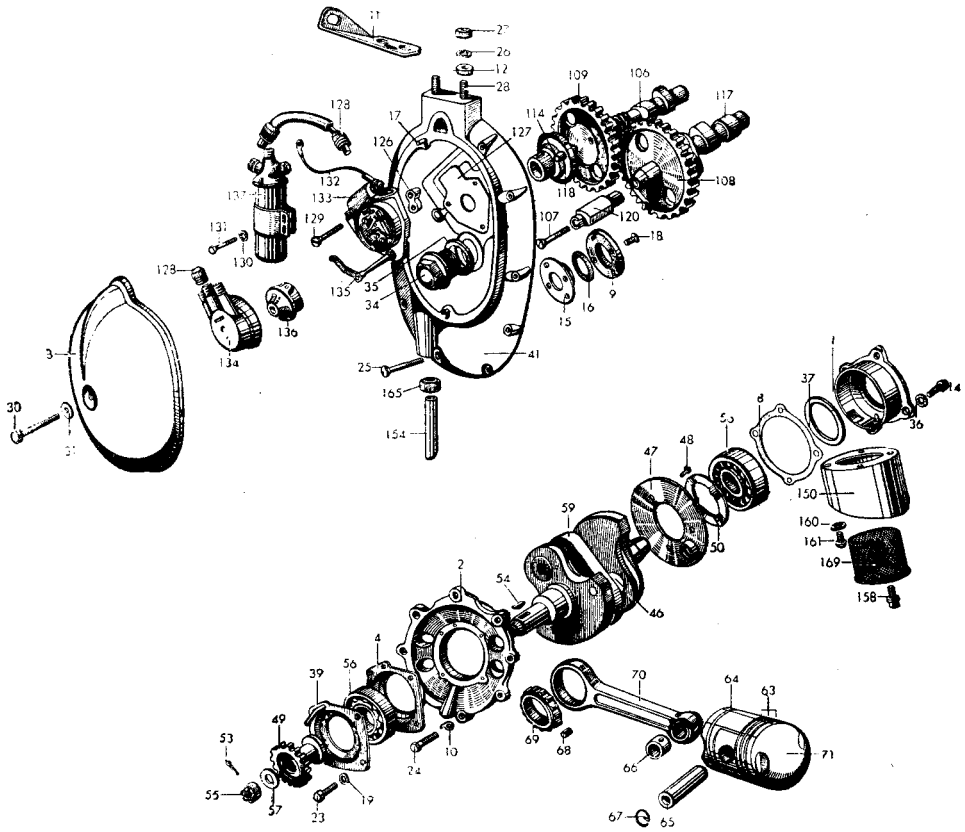
R 51/2990

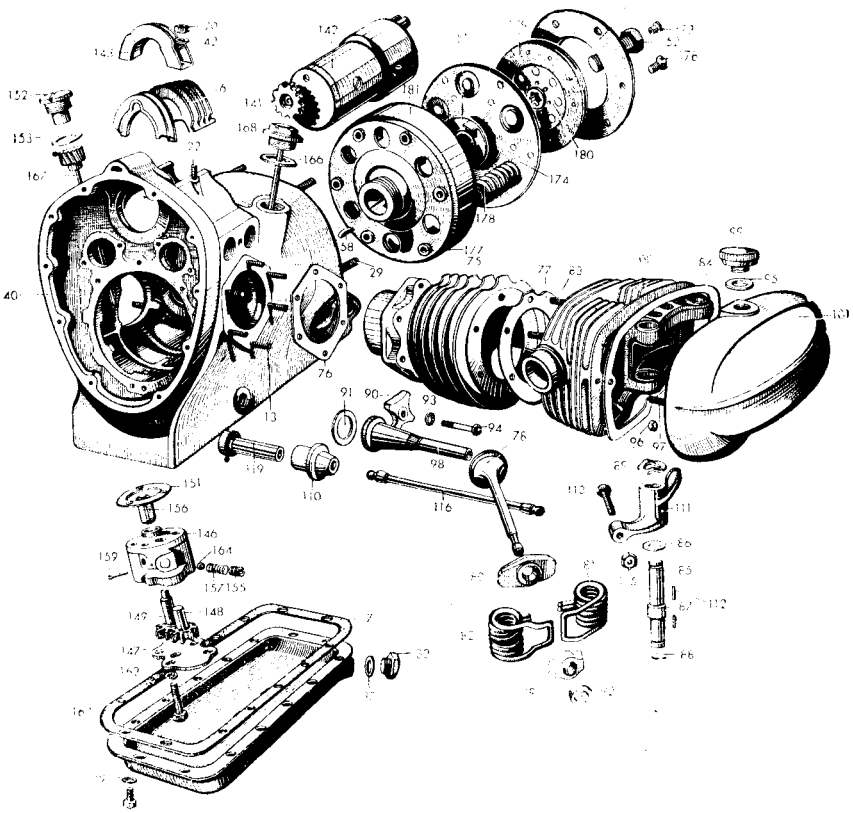
Vergaser R 51/R 66

Tafel 2

Bild-Nr.	Ersatzteil-Nr.	Benennung	Stück	
			R 51	R 66
1	254 1 08 001 0	Dichtungen	2	2
—	254 1 08 002 0	Luftleitung, links	1	—
—	266 1 08 002 0	Luftleitung, links	—	1
—	254 1 08 003 0	Luftleitung, rechts	1	—
—	266 1 08 003 0	Luftleitung, rechts	—	1
—	254 1 08 004 0	Muffen	2	2
—	254 1 08 005 0	Dichtringe	2	2
—	254 1 08 014 0	Gummihüllen zu 706 0	2	2
—	217 1 08 703 0	Befestigungsbolzen mit Sieb	—	2
—	217 1 08 704 0	Dichtungsscheiben	—	2
—	254 1 08 706 0	Mischkammerkopf, rechts	1	—
—	266 1 08 706 0	Mischkammerkopf, rechts	—	1
2	254 1 08 707 0	Mischkammerkopf, links	1	—
—	266 1 08 707 0	Mischkammerkopf, links	—	1
3	254 1 08 708 0	Sicherungsfedern	2	2
—	254 1 08 709 0	Düsenblock, rechts	1	—
—	266 1 08 709 0	Düsenblock, rechts	—	1
4	254 1 08 710 0	Düsenblock, links	1	—
—	266 1 08 710 0	Düsenblock, links	—	1
5	254 1 08 711 0	Gasschieber 5/5	2	—
6	254 1 08 715 0	Schrauben zu 708 0	2	2
—	254 1 08 716 0	Rechte Mischkammer	1	—
—	266 1 08 716 0	Rechte Mischkammer	—	1
7	254 1 08 717 0	Linke Mischkammer	1	—
—	266 1 08 717 0	Linke Mischkammer	—	1
8	254 1 08 718 0	Düsennadeln	2	—
—	254 1 08 719 0	Siebhalter	2	2
—	254 1 08 720 0	Siebe	2	2
—	254 1 08 721 0	Siebhalterschrauben	2	2
—	254 1 08 722 0	Gasschieber	—	2
—	254 1 08 725 0	Gasschieberfedern	2	2
—	261 1 08 730 0	Federn zur Luftstellschraube	—	2
9	M 67 H 3 a	Mischkammer-Anschlußmuttern	2	—
—	M 56 H 3 b	Mischkammerdeckel	—	2
10	M 67 H 4	Mischkammerdeckel	2	—
—	M 56 H 11	Mischkammer-Anschlußmuttern	—	2
11	M 67 H 11	Dichtungen	2	—
12	M 60 H 13	Nadeldüsen	2	2
13	—	—	—	—
—	M 60 H 17	Splinte	2	2
14	M 60 H 23 a	Kabelführungsschrauben	2	2
15	M 60 H 24	Klemmfedern	2	2
16	M 56 H 25	Muttern zu H 23 a	2	2
—	M 60 H 26	Dichtungen	—	2
17	M 60 H 29	Leerlauf-Stellschrauben	2	2
18	M 56 H 31	Federn zu H 29	2	—
19	M 60 H 32	Anschlagschrauben	2	2
20	M 60 H 33	Muttern zu H 32 bzw. 701 0	2	2
—	M 60 H 111	Düsennadel	—	2
21	M 60 H 112	Hauptdüsen	2	2
—	FZJ 3 St.	Zahnscheiben	—	2

Bild-Nr.	Ersatzteil-Nr.	Benennung	Stück R 51 R 66
Schwimmergehäuse:			
25	217 1 74 001 0	Schlauchanschlußstücke	2 —
26	217 1 08 706 0	Schwimmer	2 2
27	217 1 08 707 0	Schwimmergehäusedeckel	2 2
—	266 1 08 713 0	Schwimmergehäuse rechts, mit Hilfsschwimmergehäuse	— 1
28	254 1 08 714 0	Schwimmergehäuse, nackt	2 —
—	266 1 08 714 0	Schwimmergehäuse links, mit Hilfsschwimmergehäuse	— 1
29	M 60 H 14	Befestigungsbolzen	2 —
30	M 67 H 16	Dichtungen	4 —
31	M 67 H 30	Verschlußschrauben	2 —
32	M 67 H 31	Dichtungen	2 —
33	M 60 H 105	Schwimmernadeln	2 2
34	M 60 H 106	Tupfer	2 2
35	M 60 H 113	Tupferfedern	2 2
36	M 56 H 114	Sicherungsschrauben	2 2
37	M 60 H 114	Kraftstoffanschlußmuttern (Zoll)	2 —
—	M 60 H 114 a	Kraftstoffanschlußmuttern (Metrisch)	— 2
38	M 67 H 117	Tupferhauptkörper	2 2
—	M 56 H 121	Hilfsschwimmergehäusedeckel	— 2
39	254 1 20 003 0	Luftfilter	1 1
—	254 1 20 054 0	Siebhalter mit Sieb	2 2
—	254 1 20 055 0	Vergaser, links	1 —
—	254 1 20 060 0	Vergaser, rechts	1 —
—	254 1 20 065 0	Mischkammer, rechts	— 1
—	266 1 20 065 0	Mischkammer, rechts	— 1
—	254 1 20 070 0	Mischkammer, links	1 —
—	266 1 20 070 0	Mischkammer, links	— 1
—	217 1 20 075 0	Schwimmergehäusedeckel, vollständig	2 2
—	254 1 20 080 0	Schwimmergehäuse, vollständig	2 —
—	266 1 20 080 0	Schwimmergehäuse links, mit Hilfsschwimmergehäuse, vollständig	— 1
—	266 1 20 085 0	Schwimmergehäuse rechts, mit Hilfsschwimmergehäuse	— 1
—	266 1 20 155 0	Vergaser, links	— 1
—	266 1 20 160 0	Vergaser, rechts	— 1





Motor R 51/R 66

Tafel 1

Bild-Nr.	Ersatzteil-Nr.	Benennung	Stück	
			R 51	R 66
Motorgehäuse :				
1	254 1 01 002 1	Hintere Lagerbüchse zur Kurbelwelle	1	—
—	261 1 01 004 0	Dichtung zum hinteren Lagerdeckel	—	1
2	254 1 01 006 1	Lagerdeckel, vorne	1	—
—	261 1 01 006 0	Lagerdeckel, hinten	—	1
3	254 1 01 008 0	Schutzhaube	1	—
—	261 1 01 008 0	Schutzhaube	—	1
4	275 2 01 009 0	Vordere Lagerbüchse zur Kurbelwelle	1	1
5	—	—	—	—
—	261 1 01 011 0	Hintere Lagerbüchse zur Steuerwelle	—	1
6	254 1 01 012 2	Deckel zum Stromerzeuger	1	—
7	254 1 01 014 0	Dichtung zur Ölwanne	1	—
—	261 1 01 014 0	Dichtung zur Ölwanne	—	1
—	254 1 01 015 0	Lagerbüchse zum Ölpumpenantrieb	1	—
—	261 1 01 015 0	Lagerbüchse zum Ölpumpenantrieb	—	1
8	254 1 01 016 0	Dichtung zur hinteren Lagerbüchse	1	—
9	254 1 01 017 0	Halteblech für Spiralfederring	1	—
10	254 1 01 018 0	Sicherungsbleche zu M 6x22	8	—
—	261 1 01 018 0	Dichtungshalter	—	1
—	261 1 01 020 0	Vorderes Siebblech	—	1
—	254 1 01 021 0	Siebblech	1	—
—	261 1 01 021 0	Hinteres Siebblech	—	1
—	261 1 01 023 0	Stopfen	—	1
11	254 1 01 025 0	Abstützblech	1	1
12	254 1 01 026 0	Scheiben zur Abstützung	2	2
13	254 1 01 031 0	Stiftschrauben für Zylinderbefestigung	12	—
—	261 1 01 035 0	Dichtung zum Räderkastendeckel	—	1
—	266 1 01 037 0	Deckel zur Ventileinstellöffnung	—	2
—	266 1 01 038 0	Dichtung zur Ventileinstellöffnung	—	2
14	M 69 A 48	Schrauben	4	9
15	F 67 F 67	Lederstulpe	1	—
16	F 67 F 68	Spiralfederring	1	—
17	4 m 6x10 DIN 7	Zylinderstifte	2	—
—	FZJ 5 St.	Zahnscheiben } zu den Siebblechen	—	4
—	M 5x9 DIN 86	Halbrundschrauben } zu den Siebblechen	—	4
—	M 5x10 DIN 63	Senkschrauben zum Dichtungshalter	—	4
18	M 5x12 DIN 63	Senkschrauben	4	—
19	FZJ 6 St.	Zahnscheiben, 14 Stück zu M 6x15, 4 Stück zu M 6x18	18	—
19	FZJ 6 St.	Zahnscheiben, 12 Stück zu M 6x15, 2 Stück zu M 6x17, 4 Stück zu M 6x18	—	18
20	M 6 Kr. 751	Muttern zu M 6x17	2	2
—	M 6x8 DIN 553 ca.	Gewindestifte zum hinteren Steuerwellenlager	2	—
21	M 6x15 Kr. 553 atr.	Schrauben, 14 Stück R 51, 12 Stück R 66 zur Ölwanne, 1 Stück zu 06 053 1	15	12
22	M 6x17 DIN 940 ca.	Stiftschrauben zu 012 2	2	—
—	M 6x17 DIN 940 ca.	Stiftschrauben zur Stoßführung	—	2
23	M 6x18 Kr. 553	Schrauben, R 51 zu 06 002 0, R 66 zu 009 0	4	4
24	M 6x22 Kr. 551	Schrauben	8	—

Post-Nr.	Ersatzteil-Nr.	Benennung	Stück	
			R 51	R 66
—	M 6x30 DIN 63 ca.	Senkschrauben zum Räderkastendeckel	—	4
—	M 6x42 DIN 63 ca.	Senkschrauben zum Räderkastendeckel	—	6
75	M 6x26 DIN 91 ca.	Senkschrauben zum Kettenkastendeckel	9	—
—	M 6x60 DIN 88 ca.	Senkschrauben zu 037 0	—	2
26	FZJ 8 St.	Zahnscheibe zur Abstützung	2	2
—	M 8 DIN 934 ca.	Mutter	1	—
—	M 8 DIN 934 ca.	Muttern, 1 Stück zu M 8x11, 3 Stück zu M 8x38, 1 Stück zu M 8x62, 4 Stück zu M 8x1	—	9
27	M 8 DIN 934 atr.	Muttern, 2 Stück zu M 8x15	2	2
—	M 8x1 Kr. 751 ca.	Mutter zur Zylinderbefestigung	12	—
—	M 8x11 DIN 939 ca.	Stiftschraube zur Lichtmaschinenbefestigung	1	1
28	261 1 01 012 0	Stiftschrauben zur Motorabstützung	2	2
—	M 8x22 DIN 940 ca.	Stiftschrauben zur Zylinderbefestigung	—	4
29	M 8x38 DIN 940 ca.	Stiftschrauben zur Getriebebefestigung	3	3
—	M 8x62 DIN 939 ca.	Stiftschraube zu 053 1	—	1
30	M 8x65 Kr. 551 ca.	Schraube zur Schutzhaube	1	—
31	8,4 DIN 125 ca.	Scheiben, 3 Stück zu M 8x38, 1 Stück zu M 8x65, 1 Stück zu M 8x11	5	—
—	8,4 DIN 125 ca.	Scheiben zu M 8 DIN 934	—	4
—	8,4 Kr. 961 ca.	Scheibe zu M 8x62	—	1
—	M 10 DIN 934 ca.	Muttern zu M 10x25	—	8
—	M 10x25 DIN 940 ca.	Stiftschrauben zur Zylinderbefestigung	—	8
32	AM 14x1,5 DIN 7604 ca.	Verschlußschraube zur Ölwanne	1	1
33	C 14x20 DIN 7603	Dichtung zu AM 14x1,5	1	1
34	M 30x1,5 DIN 7604x	Verschlußschraube	1	—
35	A 30x36 DIN 7603	Dichtung	1	—
36	10203 D	Scheiben zu A 48	4	9
—	22551 A	Halbrundschrauben	4	—
37	34500 A	Filzring R 51 zu 002 1, R 66 zu 006 0	1	1
38	254 1 06 001 0	Ölwanne	1	—
—	261 1 06 001 1	Ölwanne	—	1
39	254 1 06 002 1	Flansch zur vorderen Lagerbüchse	1	—
—	261 1 06 002 1	Flansch zur vorderen Lagerbüchse	—	1
—	261 1 06 003 0	Simmerring	—	1
—	254 1 06 011 0	Hinteres Steuerwellenlager	2	—
40	254 1 06 051 0	Motorgehäuse, vollständig	1	—
—	261 1 06 051 1	Motorgehäuse, vollst. bis Motor Nr. 660 500	—	1
—	266 1 06 051 0	Motorgehäuse, vollst. ab Motor Nr. 660 501	—	1
41	254 1 06 053 1	Kettenkastendeckel	1	—
—	261 1 06 053 1	Räderkastendeckel	—	1
42	8,4 Kr. 961 ca.	Scheiben zum Spannband	2	—
Kurbelwelle:				
46	275 2 02 004 0	Hubzapfen	2	—
47	254 1 02 006 0	Ölschleuderringe	2	—
—	261 1 02 006 0	Ölschleuderringe	—	2
5	254 1 02 007 0	Senkschrauben	6	—
—	254 1 02 008 0	Abstandsringe	2	—
—	M 6x10 DIN 63	Senkschrauben	—	6
49	254 1 02 016 0	Zahnrad	1	—

Bild-Nr.	Ersatzteil-Nr.	Benennung	Stück	R 51	R 66
—	261 1 02 019 0	Scheibe	—	1	
—	261 1 02 020 0	Ölspritzring	—	—	
50	254 1 02 021 0	Federring	1	1	
51	254 1 02 022 0	Sicherungsblech	1	1	
52	254 1 02 023 0	Schraube	1	1	
53	2x22 DIN 94	Splint zu M 10x1	1	—	
54	3x5 DIN 304	Scheibenfeder	1	—	
—	4x5 DIN 304	Scheibenfeder	—	1	
—	M 8x55 DIN 931	Schraube	—	1	
—	8,4 DIN 432	Sicherungsblech	—	1	
55	M 10x1 Kr. 754	Kronenmutter	1	—	
56	6207 A	Radiallager	2	2	
57	10 207 A	Scheibe	1	—	
58	26 622 A	Scheibenkeil	1	1	
59	254 1 09 051 0	Kurbelwelle, nackt	1	—	
—	261 1 09 051 2	Kurbelwelle, nackt	—	1	
—	261 1 09 054 2	Zahnräder, Satz nach Verbrauch gilt 261 1 09 054 3	—	1	
—	254 1 09 001 0	Kurbelwelle mit Kolbenstange	1	—	
—	266 1 09 001 2	Kurbelwelle mit Kolbenstange	—	1	
Kolben und Kolbenstange:					
63	254 1 03 002 0	Kolbenringe	6	—	
—	266 1 03 002 1	Kolbenringe	—	4	
64	254 1 03 003 0	Ölabstreifringe	2	—	
—	266 1 03 003 1	Ölabstreifringe	—	2	
65	254 1 03 005 0	Kolbenbolzen	2	—	
—	261 1 03 005 0	Kolbenbolzen	—	2	
—	261 1 02 020 0	Ölspritzring	—	—	
66	254 1 03 033 0	Kolbenstangenbüchsen	2	—	
67	254 1 03 007 0	Sicherungsringe	4	4	
68	275 2 03 024 0	Rollen, 7 ø	24	24	
69	275 2 03 035 0	Rollenkäfige	2	2	
—	M 56 C 33 b	Kolbenstangenbüchsen	—	2	
70	254 1 13 051 0	Kolbenstange mit Büchse	2	—	
—	266 1 13 050 0	Kolbenstange mit Büchse	—	2	
71	254 1 13 055 0	Kolben mit Bolzen und Ringen	2	—	
—	266 1 13 055 1	Kolben mit Bolzen und Ringen	—	2	
Zylinder und Zylinderkopf:					
75	254 1 04 001 2	Zylinder	2	—	
—	266 1 04 001 0	Zylinder, rechts	—	1	
—	266 1 04 002 0	Zylinder, links	—	1	
76	254 1 04 002 0	Dichtung zum Zylinderflansch	2	—	
—	251 1 04 003 0	Dichtung zum Zylinderflansch	—	2	
77	254 1 04 004 1	Dichtung zum Zylinderkopf	2	—	
—	266 1 04 004 1	Dichtung zum Zylinderkopf	—	2	
78	254 1 04 005 0	Wasserpumpe	2	2	

Bild-Nr.	Ersatzteil-Nr.	Benennung	Stück	
			R 51	R 66
—	275 2 04 112 2	Ventilkegel für Einlaß	2	2
79	254 1 04 115 1	Federbrücken	4	4
80	254 1 04 116 1	Halter für Ventilfebern	4	4
—	254 1 04 118 3	Ventilführungsbüchsen	4	4
81	254 1 04 121 0	Ventilfedern	4	—
—	254 1 04 121 1	Ventilfedern	—	4
82	254 1 04 122 0	Ventilfedern	4	—
—	254 1 04 122 1	Ventilfedern	—	4
83	254 1 04 126 1	Stiftschrauben	12	12
—	254 1 04 127 0	Sicherungsringe zu 254 1 04 118 3	4	4
—	254 1 04 128 0	Scheiben zu 254 1 04 118 3	4	4
84	254 1 04 129 1	Dichtungen	2	2
85	254 1 04 131 2	Lagerbolzen	4	4
86	254 1 04 132 1	Scheiben	8	8
87	254 1 04 133 1	Abstandhülsen	4	4
88	203 1 04 127 0	Sicherungsringe	8	8
89	254 1 04 135 0	Spannscheiben	4	4
90	254 1 04 151 0	Pratzen	2	—
—	266 1 04 152 0	Schutzrohre	—	4
91	254 1 04 155 0	Dichtringe	4	—
92	275 2 04 113 0	Keilkegelpaare	4	4
—	254 1 04 157 0	Schutzrohr zu 14 001 1	4	4
—	254 1 04 704 0	Dichtschnur	4	—
93	FZJ 6 St.	Zahnscheiben	2	—
—	6,4 DIN 125 ca.	Scheiben	4	4
94	M 6x30 Kr. 551 ca.	Schrauben	2	—
—	M 8x1 Kr. 751 ca.	Muttern	12	12
—	M 8x1 Kr. 752 ca.	Muttern	4	4
—	M 8x1x42 Kr. 551 ca.	Schrauben für Zylinderkopf	—	2
—	8,4 Kr. 961 ca.	Scheiben	4	4
—	8,4 DIN 125 ca.	Scheiben zu M 8x1x42	—	2
95	A 16x20 DIN 7603	Dichtringe	2	2
—	AM 16x1,5 DIN 7603 ca.	Verschlußschrauben ab Motor Nr. 666 501	—	2
—	10 066 D	Verschlußpfropfen	—	2
96	10 083 ca.	Muttern	4	4
97	15 160 ca.	Stiftschrauben	4	4
—	15 546 E ca.	Stiftschrauben	4	4
98	254 1 14 001 1	Schutzrohre	4	—
99	254 1 14 002 1	Entlüfterschrauben für R 66 bis Motor Nr. 666 500	2	2
—	254 1 14 051 2	Zylinderkopf rechts, vollständig	1	—
100	266 1 14 051 0	Zylinderkopf rechts, vollst., bis Motor Nr. 666 500	—	1
—	266 1 14 051 1	Zylinderkopf rechts, vollst., ab Motor Nr. 666 501	—	1
—	254 1 14 052 2	Zylinderkopf links, vollständig	1	—
—	266 1 14 052 0	Zylinderkopf links, vollst., bis Motor Nr. 666 500	—	1
—	266 1 14 052 1	Zylinderkopf links, vollst., ab Motor Nr. 666 501	—	1
101	254 1 14 055 1	Schutzhauben	2	2
Steuerung:				
106	254 1 05 002 2	Steuerwelle, rechts	1	—
—	254 1 05 004 0	Scheibe	1	—

Bild-Nr.	Ersatzteil-Nr.	Benennung	Stück	
			R 51	R 66
—	261 1 05 005 0	Anlaufflansch	—	1
107	254 1 05 007 0	Schraube	1	—
—	254 1 05 009 0	Senkschrauben	4	—
108	254 1 05 010 1	Kettenrad	1	—
109	254 1 05 011 1	Kettenrad	1	—
—	261 1 05 017 0	Entlüfterring	—	1
110	254 1 05 052 2	Stößelführungen	4	—
—	266 1 05 052 1	Stößelführungen	—	4
—	254 1 05 053 0	Dichtringe zu 05 052 2	4	—
—	261 1 05 053 0	Brücken	—	2
111	254 1 05 071 2	Schwinghebel für Einlaß links, Auslaß rechts	2	2
—	254 1 05 072 2	Schwinghebel für Einlaß rechts, Auslaß links	2	2
112	254 1 05 073 1	Lagernadeln	152	152
113	254 1 05 076 0	Druckschrauben	4	4
—	266 1 05 092 0	Abdeckbleche	—	2
—	M 56 G 60	Steckglied zur Kette	1	—
—	2,5x3,7 DIN 304	Scheibenfedern	2	—
—	3x5 DIN 304	Scheibenfedern	—	1
114	4 m 6x12 DIN 7	Zylinderstifte (gerundet)	2	—
—	5 h 8x14 DIN 7	Stift	—	1
—	M 6x20 DIN 63	Senkschrauben	—	2
115	10 152	Muttern	4	4
116	254 1 15 005 1	Stoßstangen	4	—
117	254 1 05 001 2	Steuerwelle, links	1	—
—	266 1 05 001 7	Steuerwelle	—	1
—	266 1 15 005 0	Stoßstangen	—	4
—	254 1 15 006 0	Vorderes Steuerwellenlager, rechts	1	—
—	261 1 15 006 1	Steuerwellenlager	—	1
—	254 1 15 008 0	Vorderes Steuerwellenlager, links	1	—
—	254 1 15 012 0	Kette	1	—
118	254 1 15 051 0	Entlüfterring	1	—
119	254 1 15 052 1	Stößel	4	—
—	266 1 15 052 1	Stößel	—	4
120	254 1 15 053 0	Unterbrechernocken	1	—
Zündanlage:				
126	254 1 07 002 0	Abstandstück	1	—
—	261 1 07 002 0	Abstandstück	—	1
127	254 1 07 003 0	Dichtung	1	1
—	261 1 07 005 0	Gummischlauch	—	1
—	261 1 07 006 0	Gummischlauch	—	2
—	261 1 07 007 0	Kabelschelle	—	1
—	275 2 07 015 0	Schutzringe	2	—
—	254 1 07 705 0	Gummimuffe	—	1
—	266 1 07 755 0	Zündkerzen W 225/T 1	2	2
128	M 67 G 52	Überwurfmutter	4	4
—	M 67 G 53	Hülsen	4	4
—	M 67 G 54	Gummiringe	4	4
—	275 1 77 014 0	Schutzhauben	2	2
—	275 2 07 035 0	Gummikappen	2	2
—	M 67 G 77	Klemmschuhe	2	2

Bild-Nr.	Ersatzteil-Nr.	Benennung	Stück	
			R 51	R 66
—	1,5 ø x 120 lg.	Kabel Zündspule — Unterbrecher	1	—
—	1,5 ø x 170 lg.	Kabel Zündspule — Unterbrecher	—	1
—	7 ø x 120 lg.	Kabel Zündspule — Unterbrecher	1	—
—	7 ø x 260 lg.	Kabel Zündspule — Unterbrecher	—	1
—	7 ø x 500 lg.	Zündkerzenkabel, links	1	—
—	7 ø x 470 lg.	Zündkerzenkabel, links	—	1
—	7 ø x 530 lg.	Zündkerzenkabel, rechts	1	—
—	7 ø x 430 lg.	Zündkerzenkabel, rechts	—	1
—	M 5x7 DIN 86 ca.	Halbrundschraube	—	1
129	M 5x32 DIN 91 ca.	Senkschrauben	2	2
130	FZJ 6 St.	Zahnscheiben	2	2
131	M 6x35 Kr. 551 ca.	Schrauben	2	—
—	M 6x30 Kr. 551 ca.	Schrauben	—	2
—	254 1 16 002 0	Zündkerzenkabel, links	1	—
—	261 1 16 002 0	Zündkerzenkabel, links	—	1
—	254 1 16 003 0	Zündkerzenkabel, rechts	1	—
—	261 1 16 003 0	Zündkerzenkabel, rechts	—	1
—	254 1 16 004 0	Hochspannungskabel	1	—
—	261 1 16 004 0	Hochspannungskabel	—	1
132	254 1 16 006 0	Kabel Zündspule — Unterbrecher	1	—
—	261 1 16 006 0	Kabel Zündspule — Unterbrecher	—	1
133	254 1 16 050 0	Unterbrecher, nackt	1	—
—	261 1 16 050 0	Unterbrecher, nackt	—	1
134	254 1 16 051 0	Unterbrecherdeckel.	1	—
—	261 1 16 051 0	Unterbrecherdeckel.	—	1
135	254 1 16 052 0	Schraube mit Feder	1	—
—	261 1 16 052 0	Schraube mit Feder	—	1
136	254 1 16 053 0	Verteilerschleibe	1	—
—	261 1 16 053 0	Verteilerschleibe	—	1
—	235 1 16 054 0	Zündkerzenschützer mit Widerstand	2	2
—	254 1 16 054 0	Zündkerzenschützer KEA 7/3 z	2	2
137	254 1 16 055 0	Zündspule mit Schelle	1	1
Stromerzeuger:				
—	254 1 12 004 0	Druckfeder	1	1
141	254 1 12 008 8	Kettenrad	1	—
142	254 1 23 001 1	Stromerzeuger	1	—
—	261 1 12 008 6	Zahnrad	—	1
—	254 1 12 011 1	Dichtung	1	1
—	261 1 12 015 0	Spannband	—	1
143	254 1 12 015 1	Spannband	1	—
—	261 1 12 016 0	Bolzen	—	2
—	FZJ 6 St.	Zahnscheibe	1	—
—	M 6 Kr. 751 ca.	Mutter	—	1
—	M 6x40 Kr. 555 ca.	Schraube	—	1
—	M 8x15 DIN 931 ca.	Schrauben	—	2
—	261 1 23 050 0	Spannband, vollständig	—	1
—	254 1 23 051 0	Stromerzeuger	—	1

Bild-Nr.	Ersatzteil-Nr.	Benennung	Stück	
			R 51	R 66
Ölanlage und Entlüftung:				
146	254 1 10 001 0	Ölpumpengehäuse	1	—
—	261 1 10 001 0	Ölpumpengehäuse	—	1
147	254 1 10 003 0	Deckel	1	—
—	261 1 10 003 0	Deckel	—	1
148	254 1 10 004 0	Gegenrad	1	—
—	261 1 10 004 0	Gegenrad	—	1
149	254 1 10 005 0	Antriebsrad	1	—
—	261 1 10 005 0	Antriebsrad	—	1
—	261 1 10 006 0	Antriebswelle	—	1
—	261 1 10 007 0	Schraubenrad	—	1
150	254 1 10 010 0	Tauchglocke	1	—
151	254 1 10 011 0	Dichtung	1	—
—	261 1 10 013 0	Dichtung	—	1
152	254 1 10 017 0	Verschlußschraube	1	—
—	261 1 10 017 1	Verschlußschraube	—	1
153	254 1 10 018 0	Dichtung	1	—
154	254 1 10 020 1	Entlüfterrohr	1	—
—	261 1 10 020 0	Entlüfterrohr	—	1
—	266 1 10 022 0	Öleinfüllstutzen	—	1
—	266 1 10 023 1	Verschlußschraube	—	1
—	266 1 10 025 1	Drahtspirale	—	1
—	266 1 10 026 1	Tauchrohr	—	1
—	266 1 10 027 0	Mutter	—	1
—	266 1 10 031 0	Ölrückleitung, links	—	1
—	266 1 10 032 0	Ölrückleitung, rechts	—	1
155	M 56 K 11	Nippel	1	—
156	M 67 K 11	Hülse	1	1
157	M 56 K 13	Druckfeder	1	—
158	M 69 K 14	Schrauben	2	2
—	M 69 K 162	Schraubstutzen	—	4
—	M 69 K 163	Alba Klemmringe	—	4
—	1,5x10 DIN 94	Splint	—	1
159	2x22 DIN 94	Splint	1	—
160	FZJ 5 St.	Zahnscheiben 2Stck. K 14, R 51, 2Stck. zu M5x10	5	2
161	M 5x10 DIN 86	Halbrundschrauben	3	—
162	FZJ 6 St.	Zahnscheiben	2	2
163	M 6x50 Kr. 551	Schrauben	2	2
164	7,9 ø	Kugel	1	—
—	C 8x14 DIN 7603	Dichtringe	—	4
—	A 10x1 DIN 7607	Überwurfmuttern	—	4
165	M14x1,5 Kr. 752 ca.	Mutter	1	1
—	C 22x27 DIN 7603	Dichtring zu 21 002 0	—	1
166	C 24x30 DIN 7603	Dichtung	1	1

Bild-Nr.	Ersatzteil-Nr.	Benennung	Stück	
			R 51	R 66
—	266 1 21 002 1	Ölkontrollstab	—	1
—	254 1 21 050 0	Ölpumpe, vollständig	1	—
—	261 1 21 100 0	Ölpumpe, vollständig	—	1
167	254 1 21 051 0	Antriebswelle	1	—
168	254 1 21 052 0	Ölkontrollstab	1	—
169	254 1 21 053 0	Ölsieb	1	—
—	261 1 21 050 0	Ölsieb	—	1
Kupplung:				
173	254 1 11 002 0	Druckstück	1	—
174	254 1 11 003 2	Druckplatte	1	1
175	254 1 11 004 0	Druckring	1	1
176	254 1 11 005 0	Senkschrauben	6	6
177	254 1 11 009 0	Führungsbolzen	6	6
178	254 1 11 014 0	Kupplungsfedern	6	—
—	266 1 11 014 1	Kupplungsfedern	—	6
179	254 1 11 010 0	Kupplungsbelag	2	2
—	254 1 11 701 1	Nieten	12	12
180	254 1 22 015 3	Kupplungsplatte mit Belag	1	1
181	254 1 22 052 0	Schwungrad	1	—
—	271 1 22 052 0	Schwungrad	—	1

AUSGABE B
ERGÄNZT OKT. 1947

ERSATZTEILLISTE

FÜR DIE KRAFTRÄDER

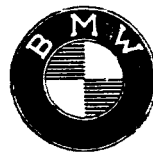
BMW

500/251 (R 51) SPORT

600/266 (R 66) SPORT

600/261 (R 61) TOUREN

750/271 (R 71) TOUREN



BAYERISCHE MOTOREN WERKE AG. MÜNCHEN

VORBEMERKUNGEN

Unsere Ersatzteile werden bei der Herstellung genauen Prüfungen unterzogen und dabei Stücke, die nicht einwandfrei sind, sofort ausgeschieden. Wenn Sie Wert und Leistung Ihres Kraffrades erhalten wollen, so achten Sie deshalb auf ausschließliche Verwendung von Original-BMW-Ersatzteilen, kenntlich am

aufgestempelten Warenzeichen



welches alle Teile im Werte von über RM 1. – tragen.

Wenn bei einer Instandsetzung Teile fremder Herkunft gefunden werden, erlischt sofort die Gewähr.

Bei allen Bestellungen von Ersatzteilen ist stets das Baumuster sowie die Fahrgestell- und Motornummer anzugeben.

Ersatzteilbestellungen [getrennt von anderen Mitteilungen aufgeben und an die Abteilung »Rad-Ersatz« richten.

Ersatzteile, deren Einzelpreis unter 10 Pfg. beträgt, werden nur in einer Mindestzahl von 10 Stück abgegeben.

Drahtseile, Drahtspiralen und elektrische Kabel werden nur meterweise abgegeben.

Bildnummern dienen nur zum rascheren Auffinden der Bestellnummern und können zu Bestellungen nicht verwendet werden.

Nachdruck der Ersatzteilliste, auch auszugsweise oder in geänderter Form sowie mißbräuchliche Benutzung derselben ist nicht gestattet und wird strafrechtlich verfolgt.

Sämtliche Abbildungen sind unverbindlich, Irrtümer und Änderungen bleiben ausdrücklich vorbehalten.

BEIM BESTELLEN

von Ersatzteilen bitten wir folgende Einzelheiten anzugeben:

1. Das Baumuster.
2. Die Fahrgestell- und Motornummer.
3. Die genaue listenmäßige Bezeichnung (beispielsweise: »Eine hintere Lagerbuchse zur Kurbelwelle, 254 1 01 0021«).
4. Die gewünschte Stückzahl.
5. Die Art des Versandes (ob als Muster ohne Wert, Postpaket, Eilpost, Fracht- oder Eilgut usw., sämtlich als Nachnahmesendungen).
6. Alle Zuschriften, die sich auf Ersatzteile beziehen, getrennt von anderen Mitteilungen halten und ausdrücklich an Abteilung »Rad-Ersatz« richten.
7. Bei Rückfragen stets auf die betreffende Auftragsnummer Bezug nehmen.
8. Ersatzteile an Privatpersonen liefern wir nicht, wir verweisen grundsätzlich an den zuständigen Vertreter.
9. Bei Einsendung von Musterteilen an die betreffenden Stücke Anhänger mit genauen Absender-Angaben befestigen. Die Sendung ankündigen. Briefe, Postkarten und Bestellungen nicht der Muster-sendung beilegen. Die Rückgabe von an uns eingesandten Musterteilen erfolgt nur, wenn dies ausdrücklich sowohl im Brief als auch auf dem Anhängenzettel vermerkt wurde. Alt-Teile bewahren wir nicht auf, dieselben kommen sofort in den Schrott.

Unsere Anschriften lauten:

Für Briefe, Post- und Eilpostsendungen:

Bayerische Motoren Werke Aktiengesellschaft, München 13.

Für Telegramme :

Bayernmotor München.

Für Frachtsendungen :

Bayerische Motoren Werke Aktiengesellschaft,
Bestimmungsbahnhof: München-Milbertshofen.

Für Expres- und Eilgutsendungen :

Bayerische Motoren Werke Aktiengesellschaft,
Bestimmungsbahnhof: München-Hauptbahnhof.

Fernruf: Ortsgespräche 360861, Ferngespräche München 360781
(Abteilung Rad-Ersatz VK 770 verlangen).

Beispiel für telegrafische Bestellung:

»Bayernmotor München Eilpost für R51 einen Kolben
2541130550«.

INHALTSVERZEICHNIS

Bezeichnung	Text Seite	Tafel Seite	Bezeichnung	Text Seite	Tafel Seite
Anwerfer	25	11	Ölanlage R 51 / R 66	11	3
Auspuffanlage	38	18	Ölanlage R 61 / R 71	18	7
Entlüftung R 51 / R 66	11	2	Räder	33	15
Entlüftung R 61 / R 71	18	6	Rahmen	27	12
Ersatzteilliste	43	—	Sattel	27	12
Fußbremse	28	12	Schlußlicht	37	17
Fußrasten	28	12	Seilzüge	33	—
Fußschaltung	25	11	Seitenwagenanschluß	43	—
Gepäckträger	36	17	Signalanlage	30	12
Getriebegehäuse	23	11	Soziusfußrasten	43	—
Handbuch	43	—	Soziussattel	43	—
Handschaltung	43	—	Steuerung R 51 / R 66	9	2
Hauptwelle	23	10	Steuerung R 61 / R 71	17	6
Hinterradantrieb	39	20	Stromerzeuger R 51 / 66	10	3
Hinterradfederung	39	20	Stromerzeuger R 61 / 71	19	7
Hinterradschutzblech	36	17	Vergaser R 51 / R 66	13	5
Kippständer, hinten	28	12	Vergaser R 61	20	8
Kippständer, vorne	36	16	Vergaser R 71	22	9
Kolben R 51 / R 66	7	2	Vorderradbremse	32	15
Kolben R 61 / R 71	16	6	Vorderradgabel	31	14
Kolbenstange R 51 / R 66	7	2	Vorderradschutzblech	36	16
Kolbenstange R 61 / R 71	16	6	Wegzähler	30	12
Kraftstoffbehälter	28	12	Wegzähler-Antrieb	24	11
Kraftstoffleitung	29	12	Werkzeug	41	23
Kupplung R 51 / R 66	12	3	Zubehör	41	23
Kupplung R 61 / R 71	18	7	Zündlichtanlage	29	13
Kupplungsbetätigung	24	10	Zündanlage R 51 / R 66	9	2
Kurbelwelle R 51 / R 66	6	2	Zündanlage R 61 / R 71	18	7
Kurbelwelle R 61 / R 71	16	6	Zylinder R 51 / R 66	7	3
Lenker	34	14	Zylinder R 61 / R 71	17	7
Motorgehäuse R 51 / 66	5	3	Zylinderdeckel R 61 / R 71	17	7
Motorgehäuse R 61 / 71	15	7	Zylinderkopf R 51 / R 66	7	3
Nebenwelle	24	10			

Aufstellung der Fahrgestell- und Motor-Nummern

Baumuster	Motor-Nr.	Fahrgestell-Nr.
500/251 R 51-Maschine	ab 503001	} ab 505001
600/261 R 61-Maschine	ab 603001	
600/266 R 66-Maschine	ab 660001	
750/271 R 71-Maschine	ab 700001	