

Schaubild für Amal Vergaser 22E1B (Adler M 150 und M 250)

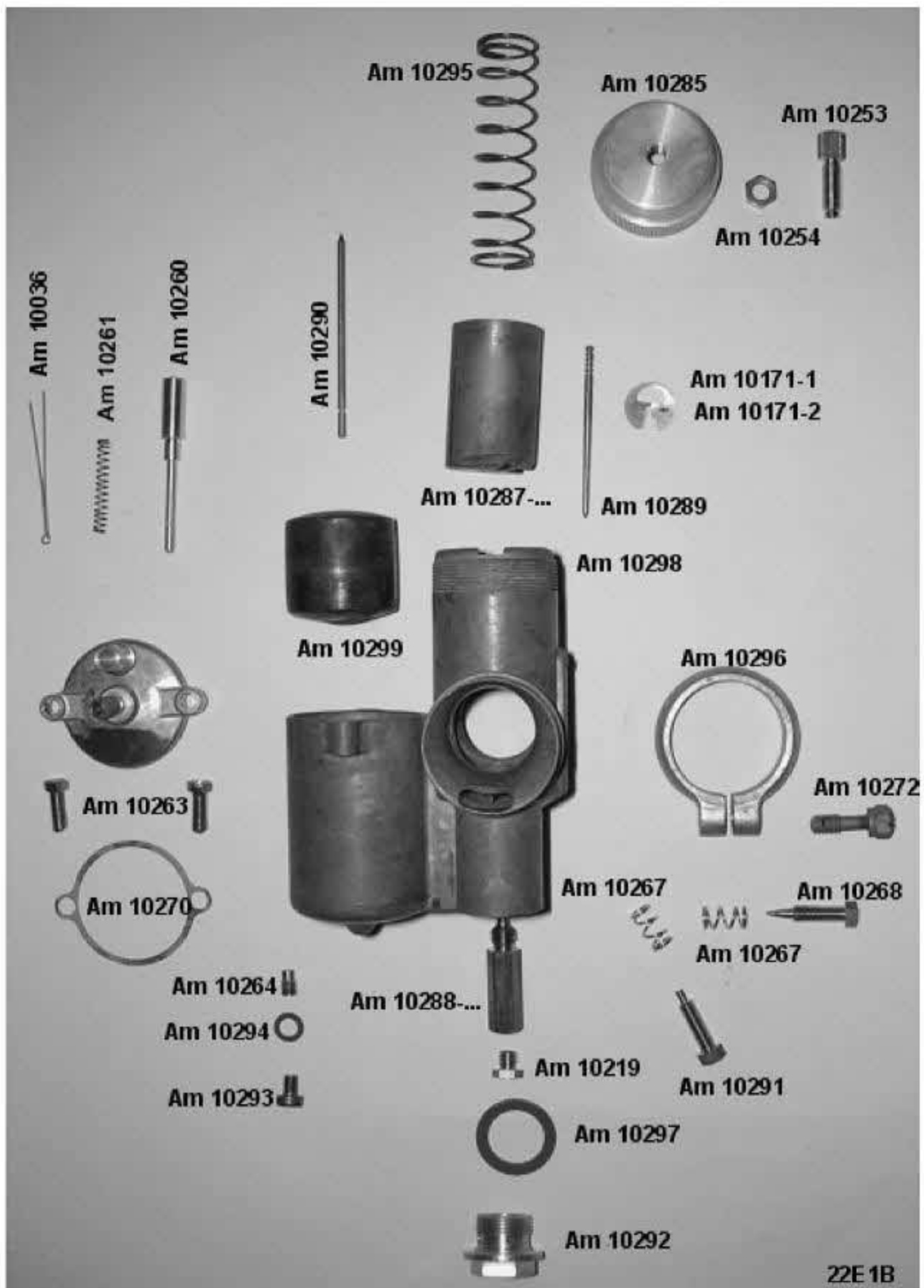


Schaubild für Amal Vergaser 19E1L (Adler M 200)

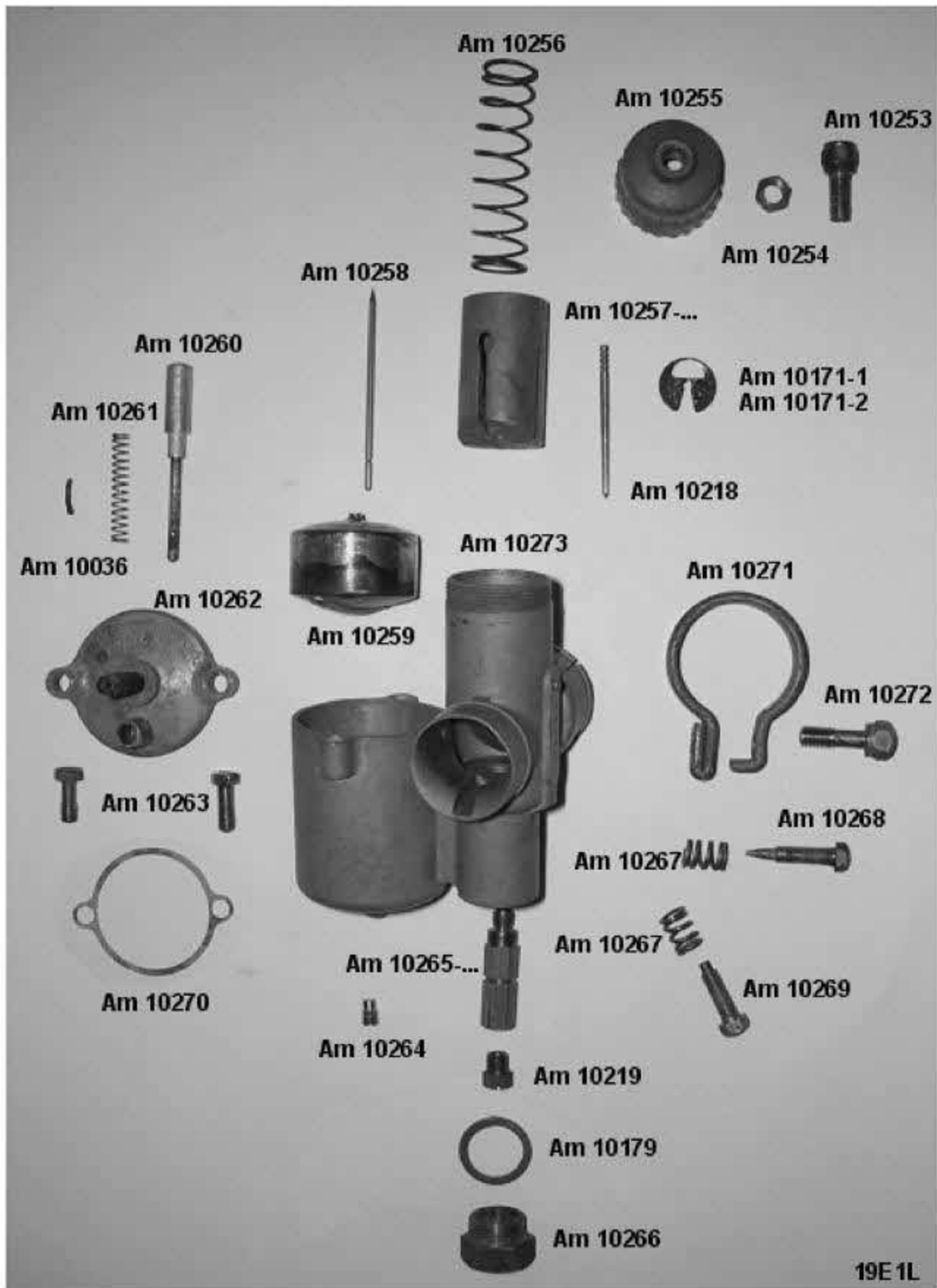


Schaubild für Amal Vergaser 19D1K (Adler M 125)

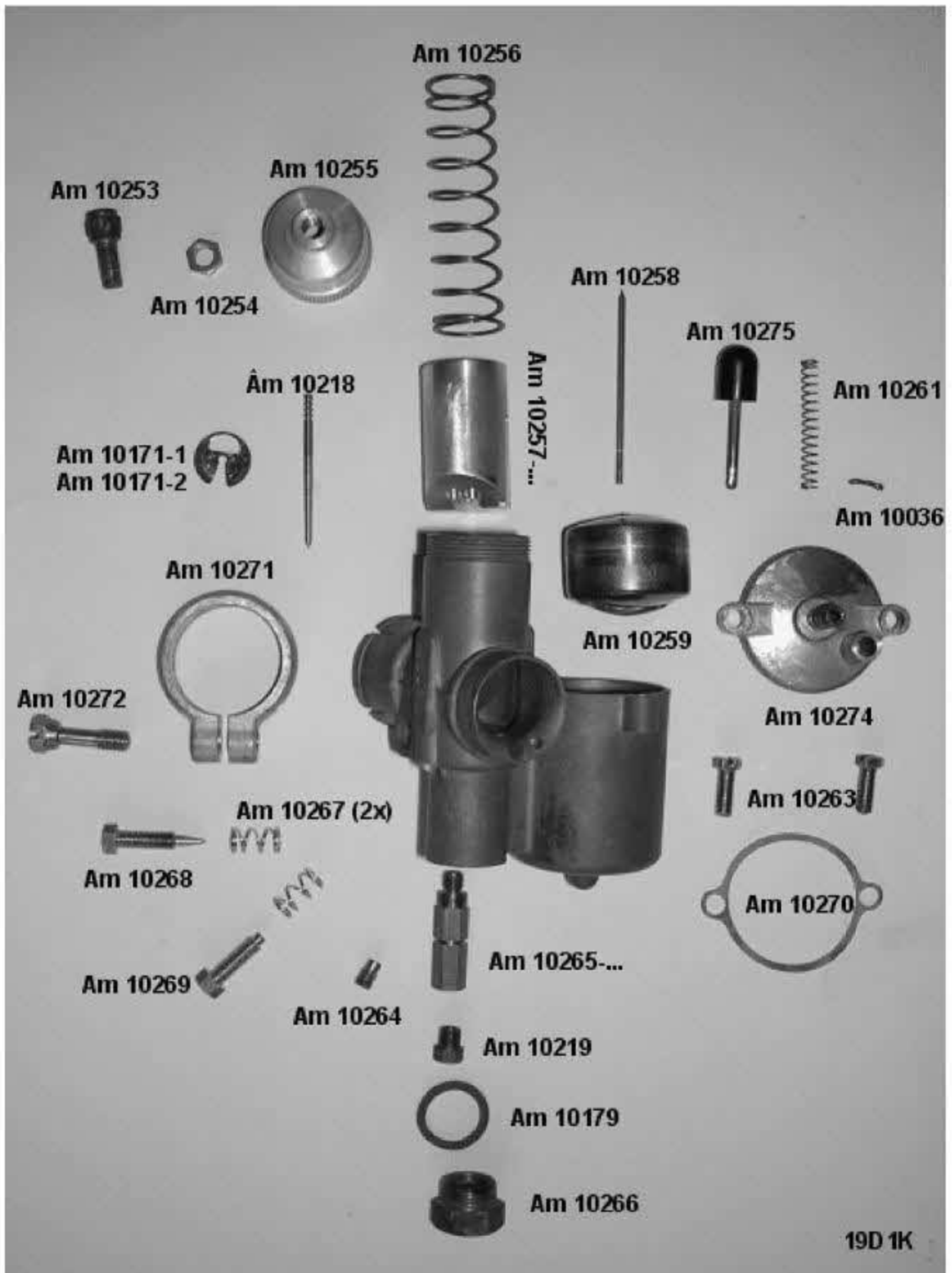


Schaubild für Amal Vergaser 12E1G; 14E1G; 16 E1G  
(F&S 100; DKW RT 100; Kreidler K 50; Adler M 100 u.a.)

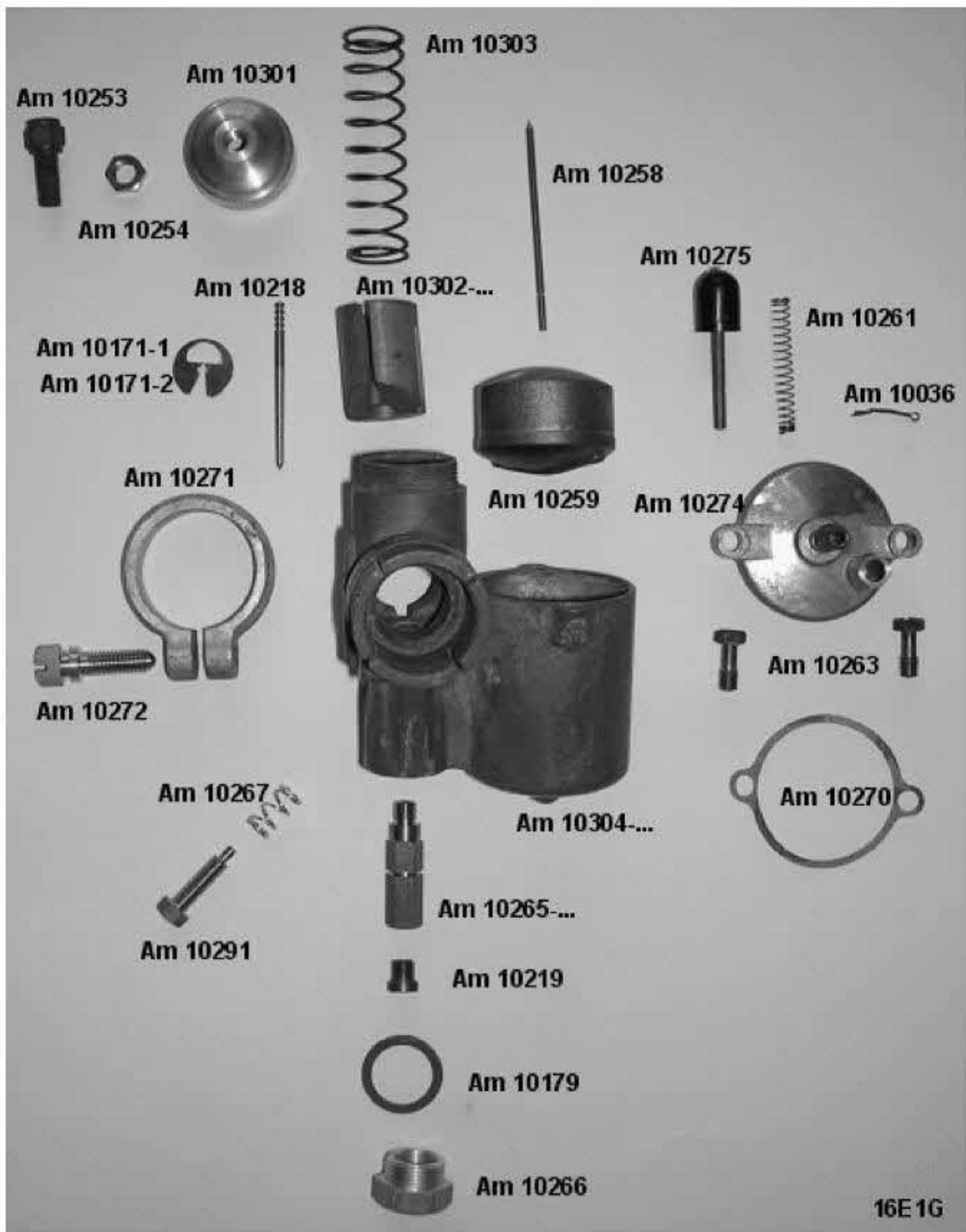
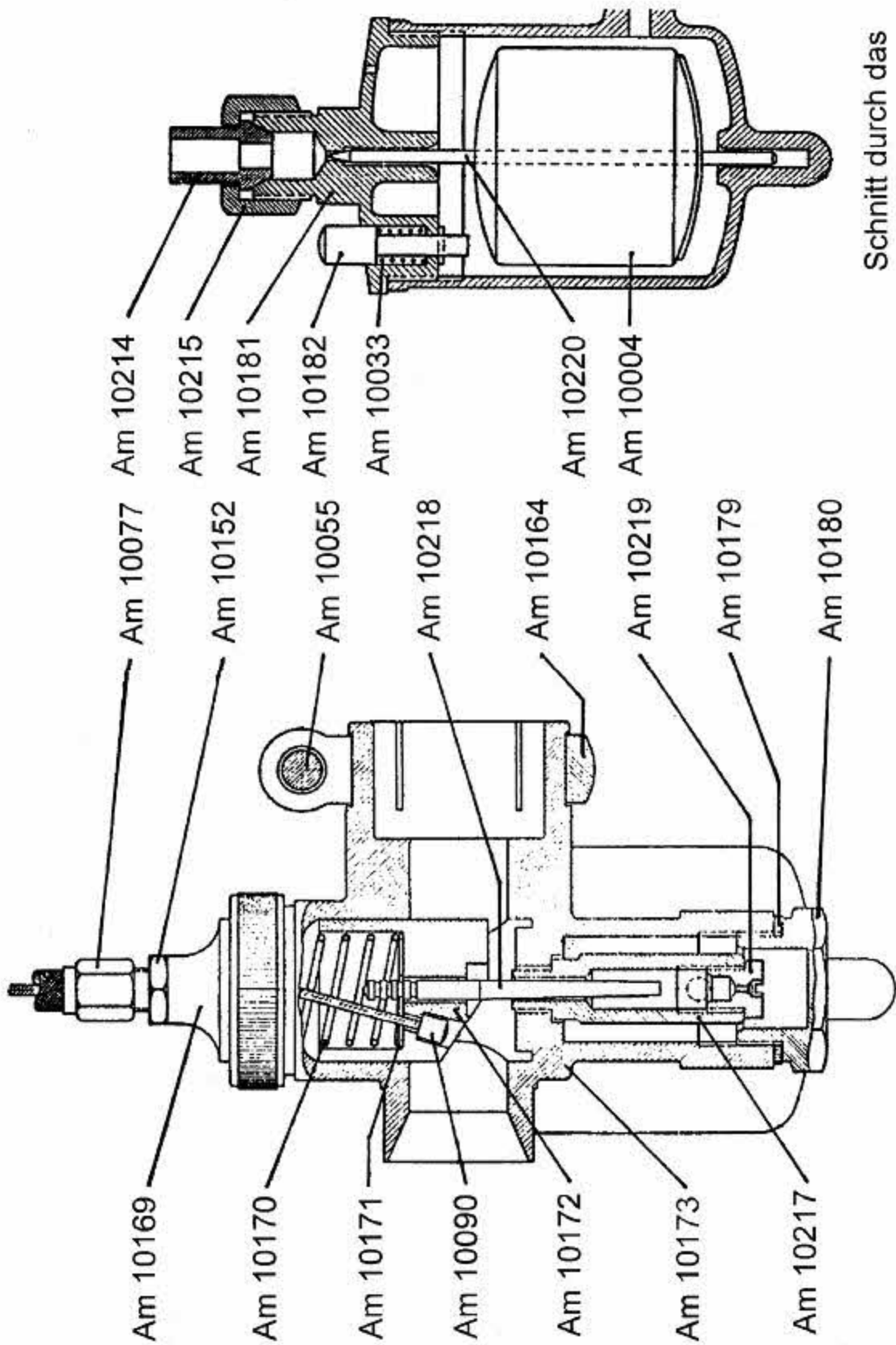


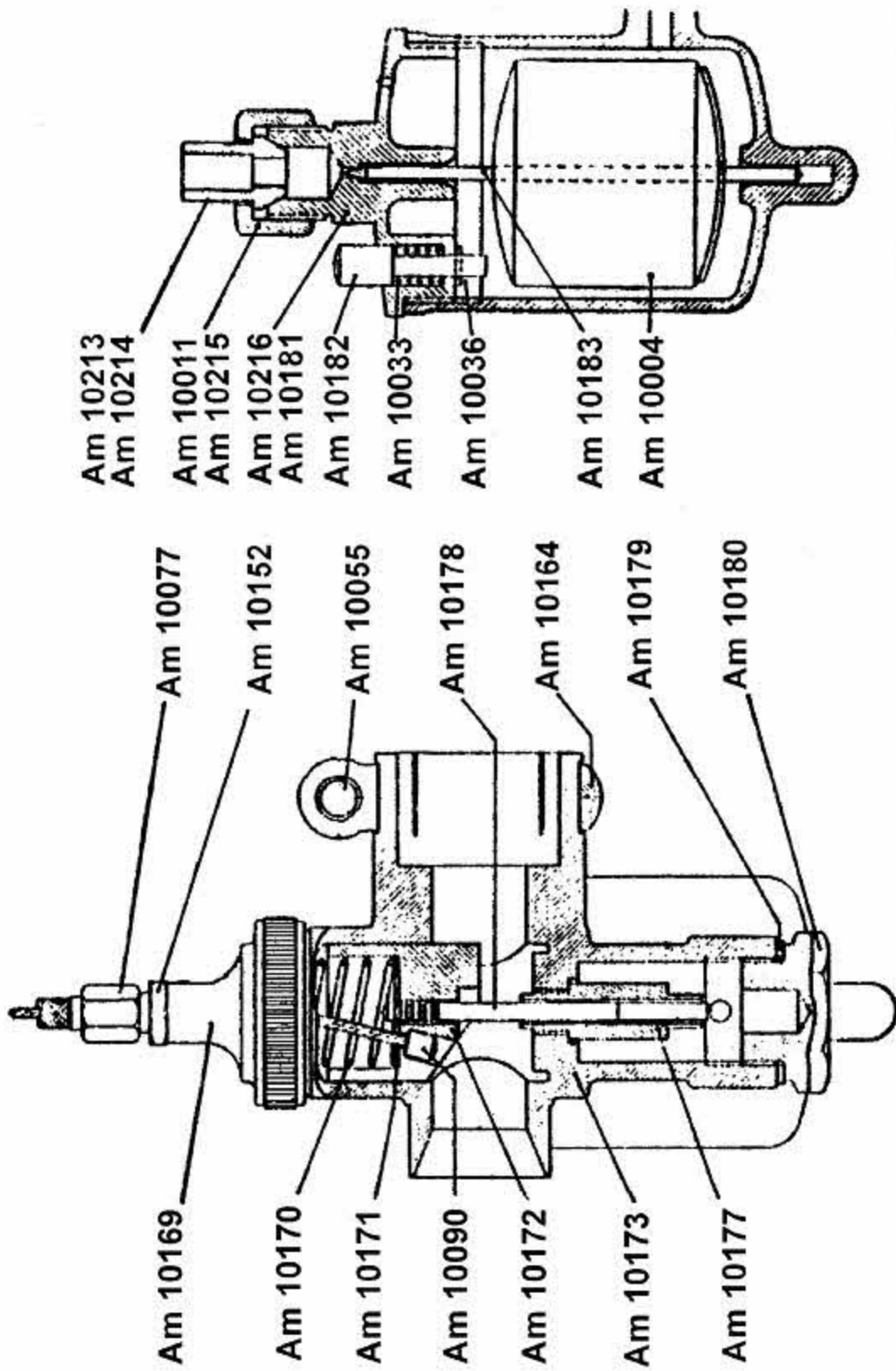
Schaubild für Amal Vergaser 68 ND (mit Nadeldüse)



Schnitt durch die Mischkammer

Schnitt durch das Schwimmergehäuse

Schaubild für Amal Vergaser 68 N (ohne Nadeldüse)



Schnitt durch das Schwimmergehäuse

Schnitt durch die Mischkammer

Schaubild für Amal Vergaser M 76/451  
Zündapp KS 600 und KS 601

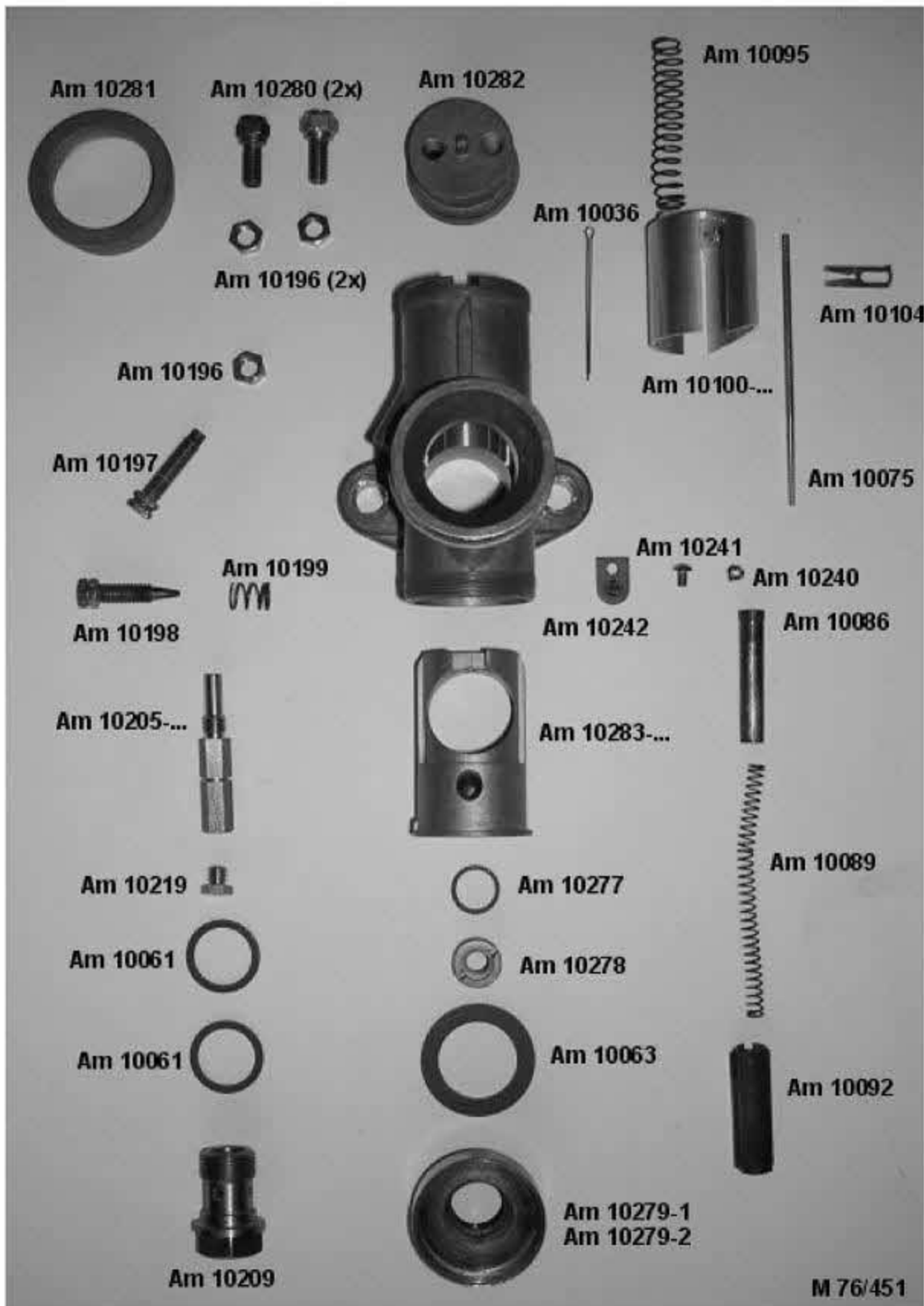


Schaubild für Amal Vergaser 4/017  
(NSU OSL 201 und OSL 251)

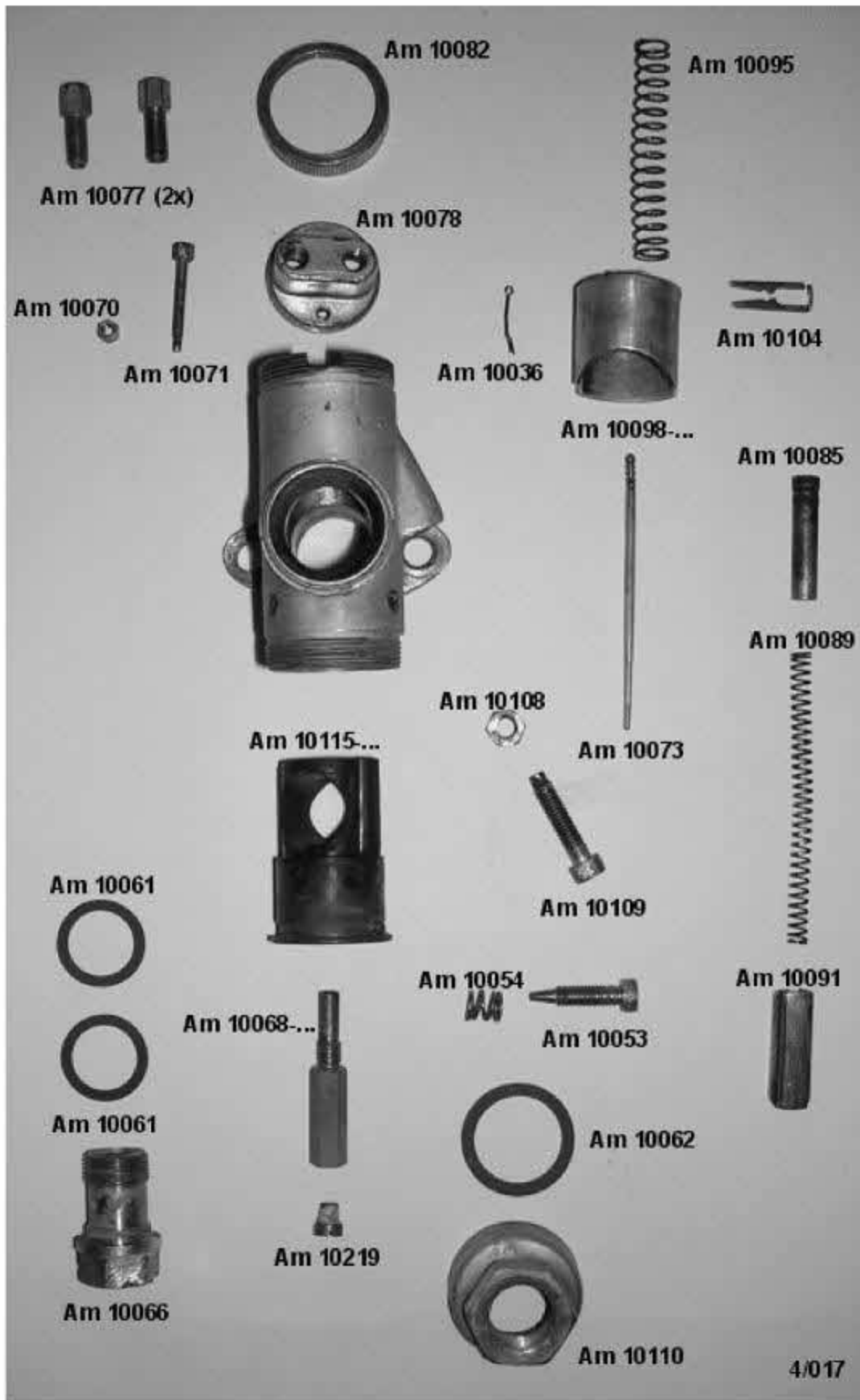
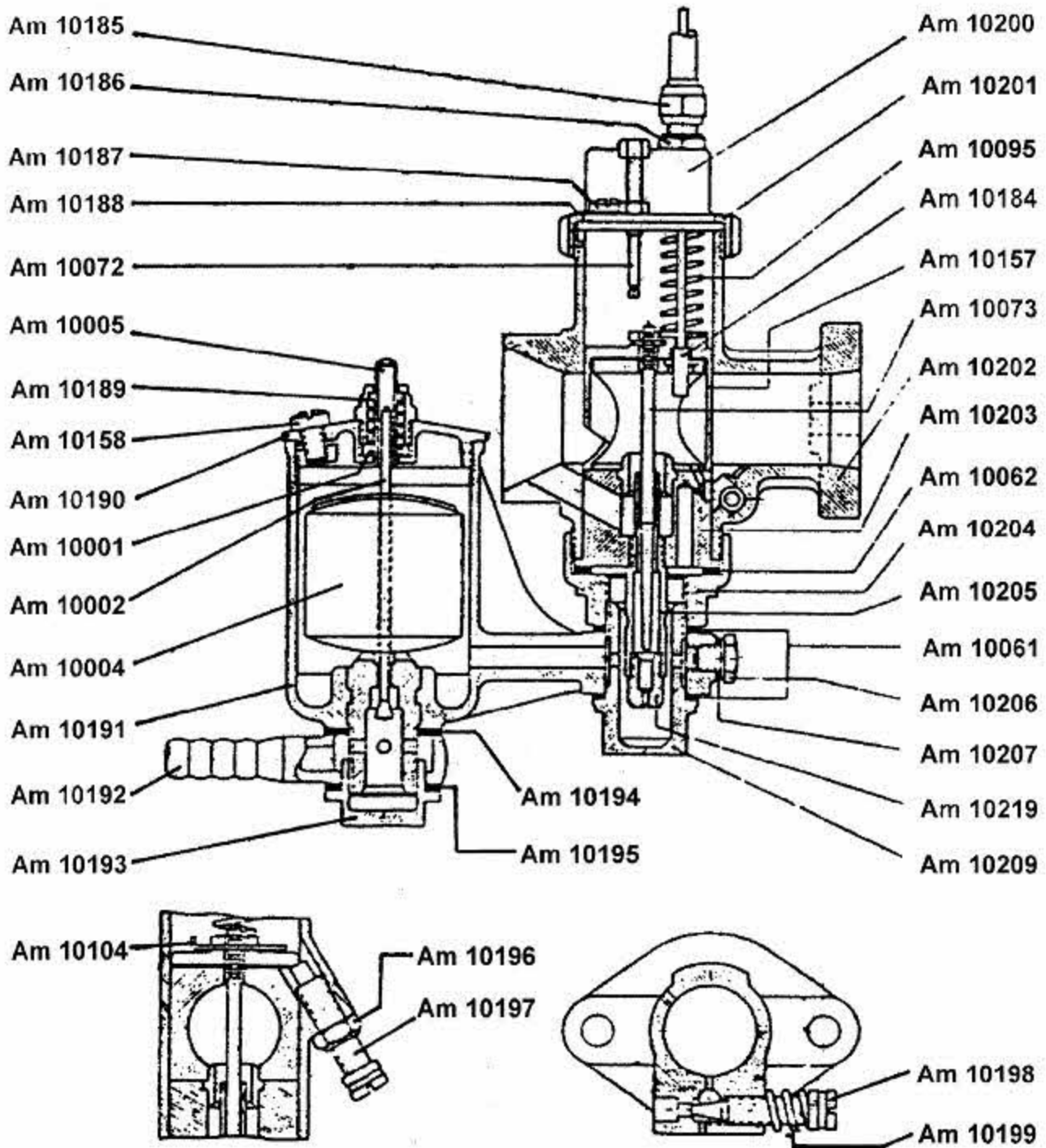


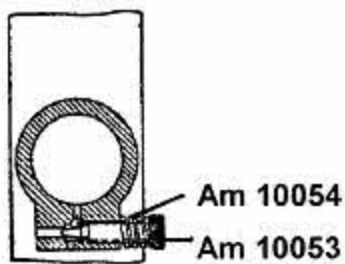
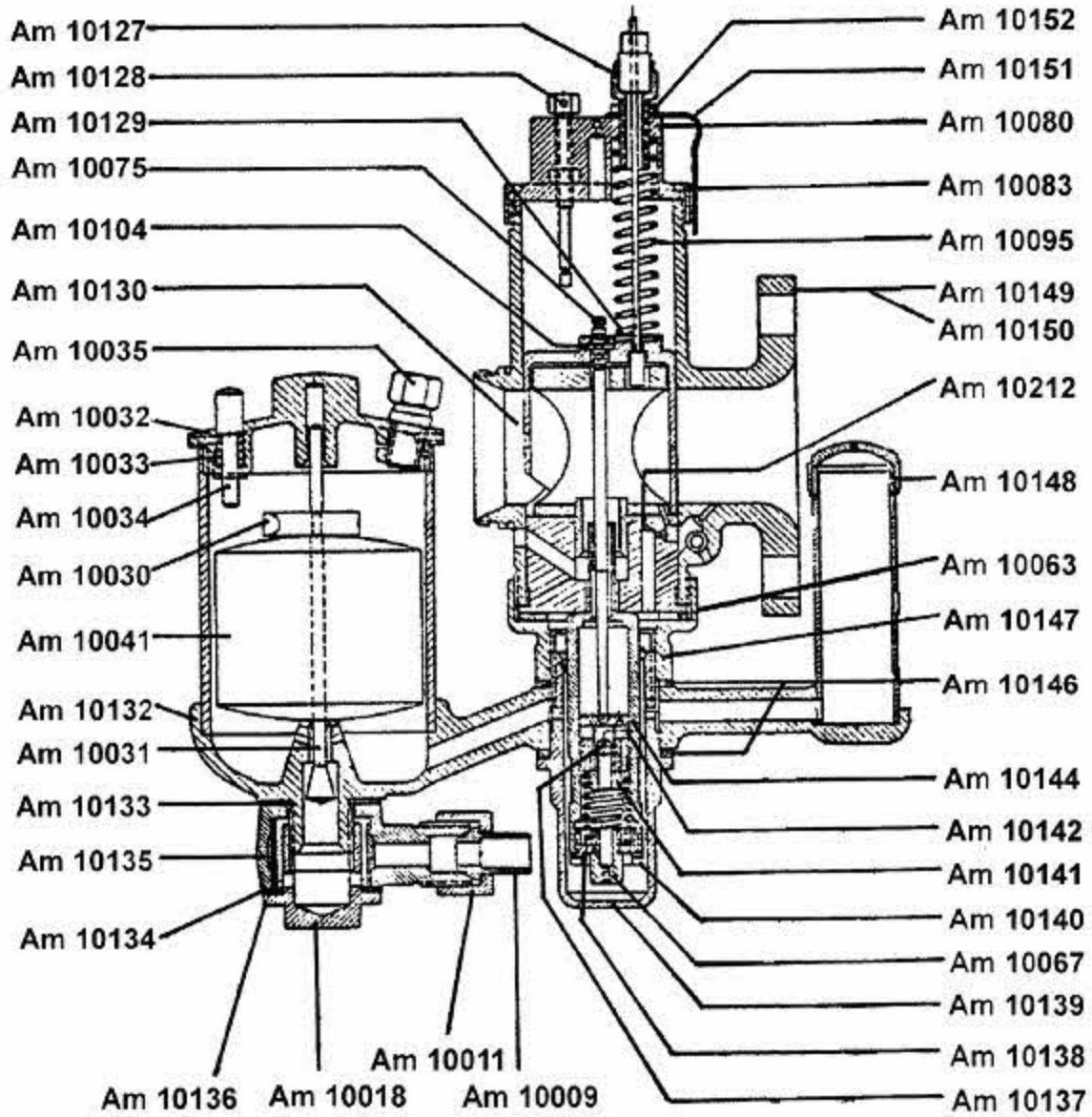


Schaubild für Amal Vergaser M 74/428 S  
(BMW R 20)

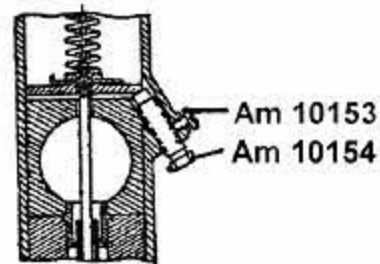


Schnitt durch den Amal-Vergaser BMW Modell R 20  
Amal Type M 74/428 S

Schaubild für Amal Vergaser 6/406 SP und 6/407 SP  
(BMW R 11)



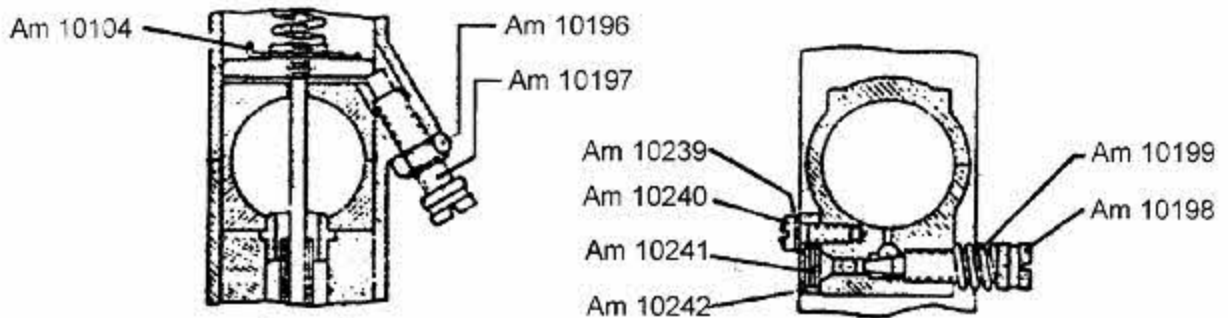
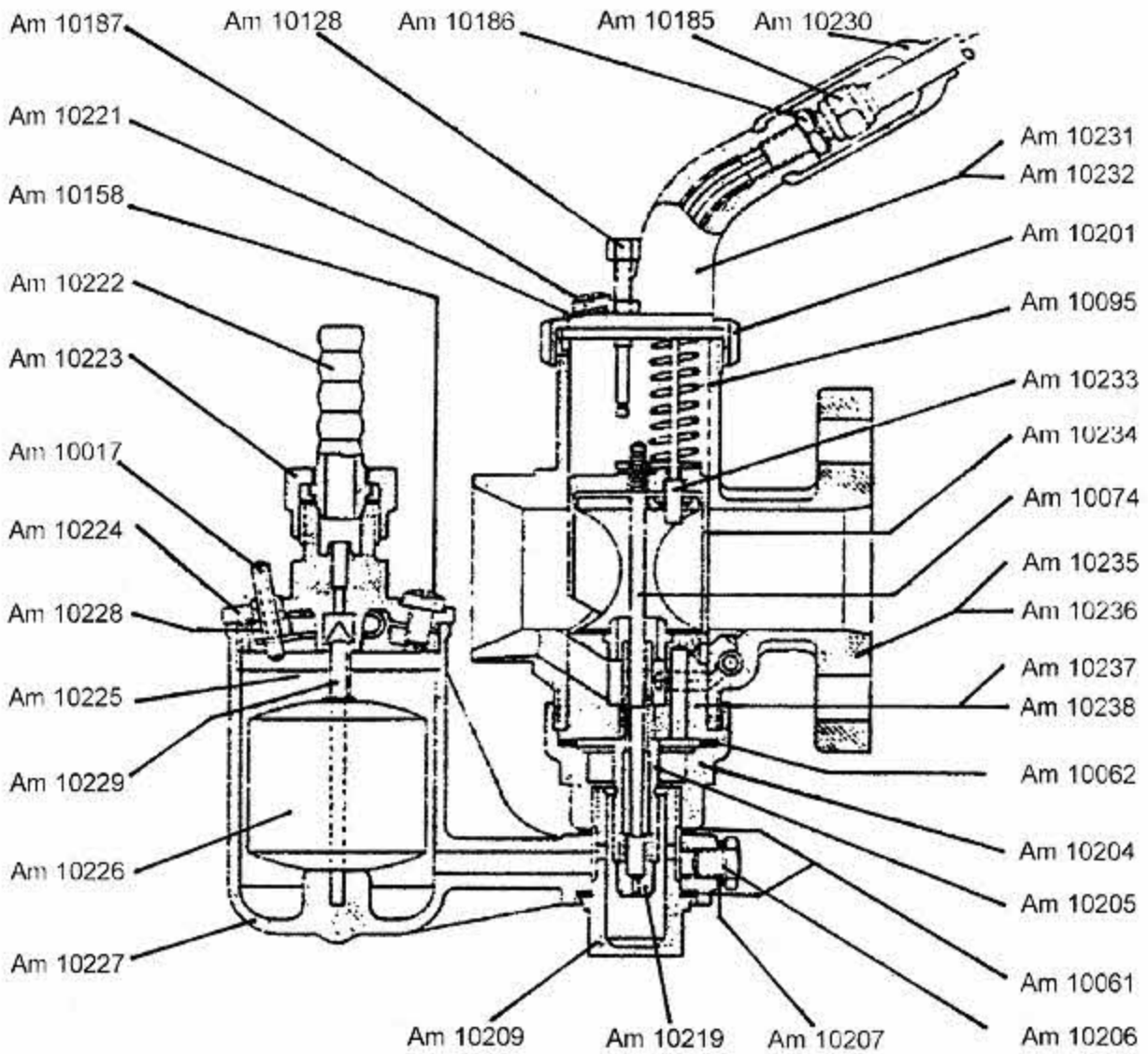
Leerlaufluft-Stellschraube



Gasschieber-Anschlag-Schraube

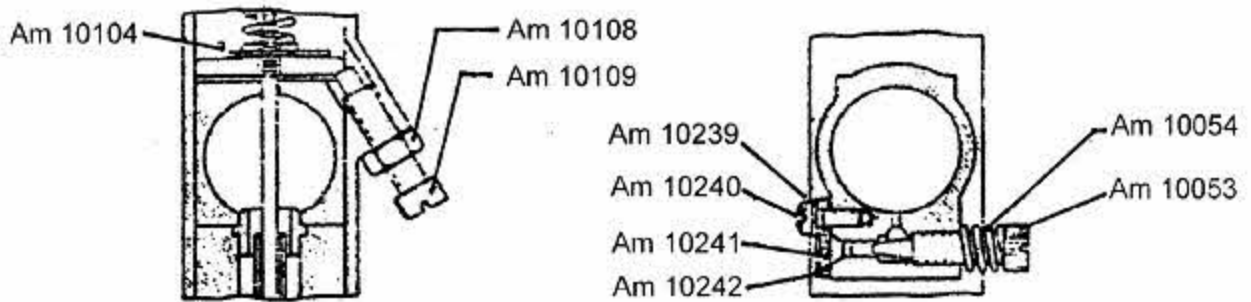
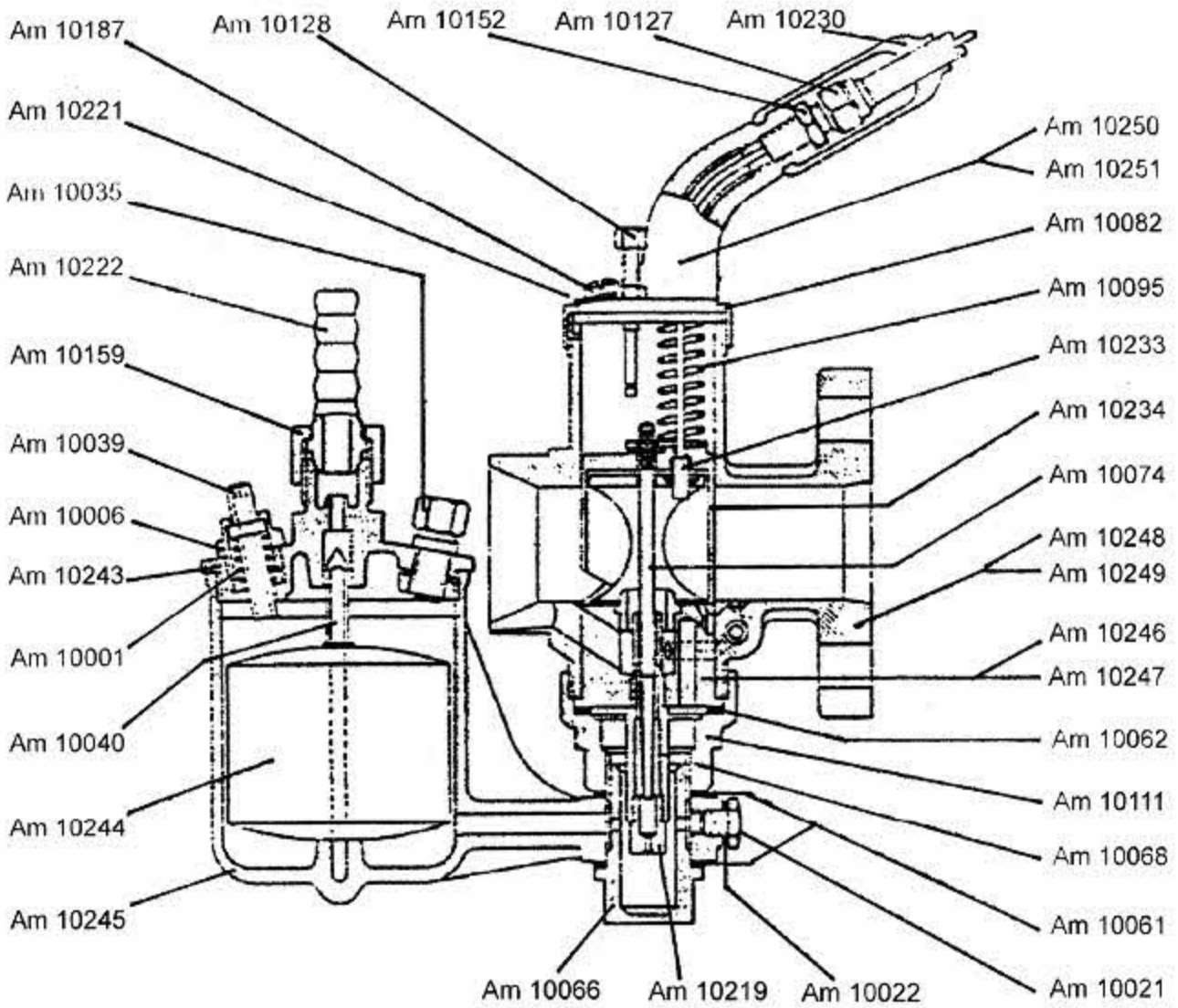
Schnitt durch den Amal Vergaser Type 6/406 SP bzw. 6/407 SP

Schaubild für Amal Vergaser M 75/426 S  
(BMW R 6)



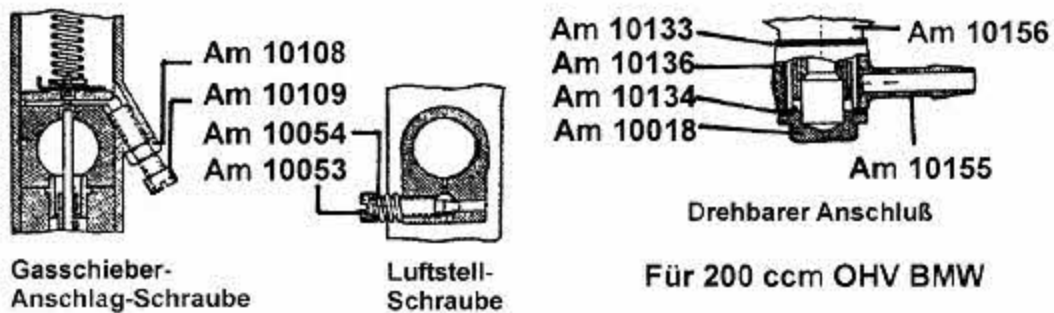
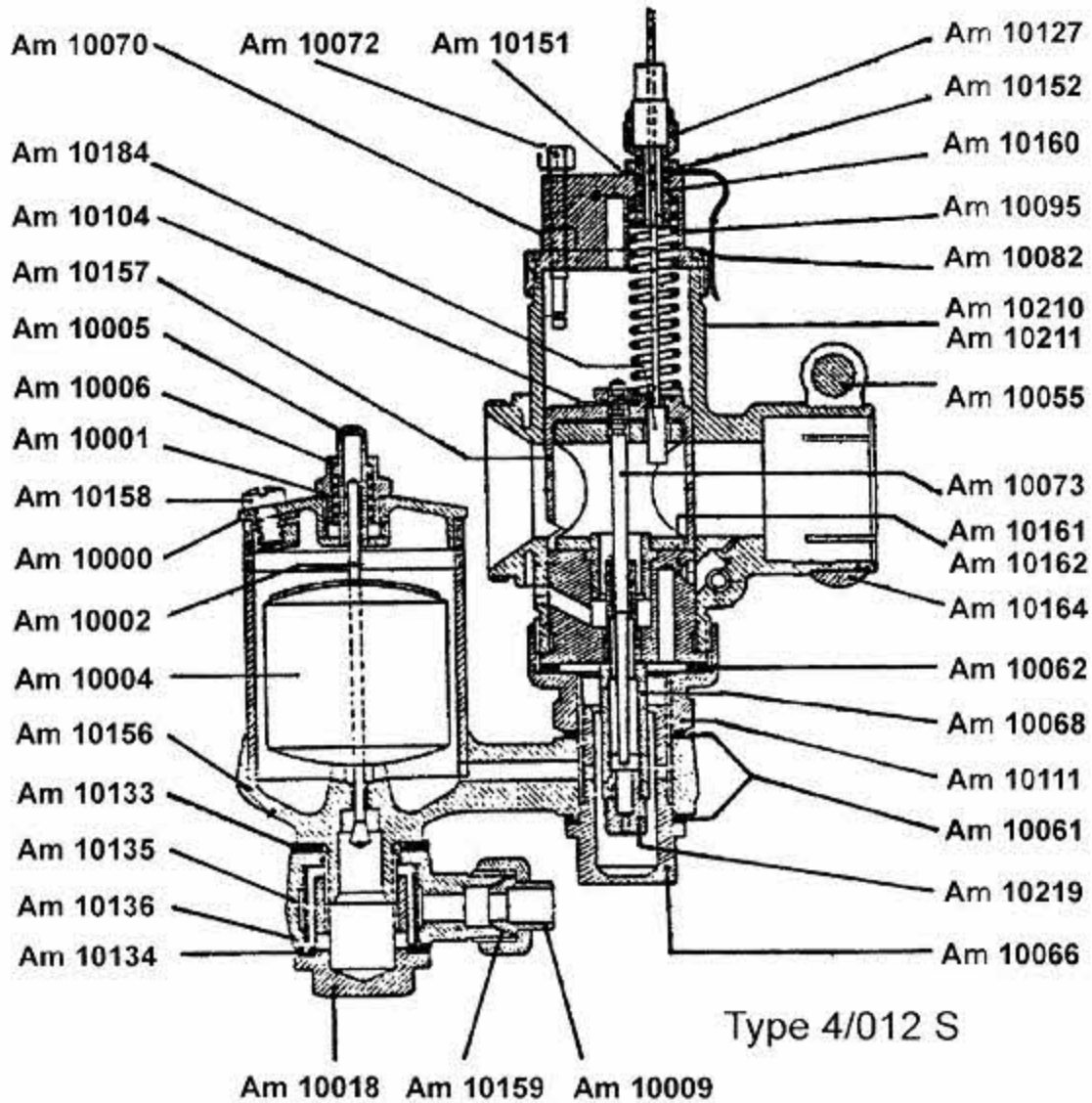
Schnitt durch den Amal Vergaser BMW Modell R 6  
Amal Type M 75/426 S

Schaubild für Amal Vergaser 75/423 S  
(BMW R 5)



Schnitt durch den Amal-Vergaser BMW Modell R 5  
Amal Type 75/423 S

Schaubild für Amal Vergaser 4/002 S und 4/012 S  
(BMW R 2)



Schnitt durch den Amal Vergaser Type 4/002 S und 4/012 S

Schaubild für Amal Schwimmergehäuse Typ SN 401

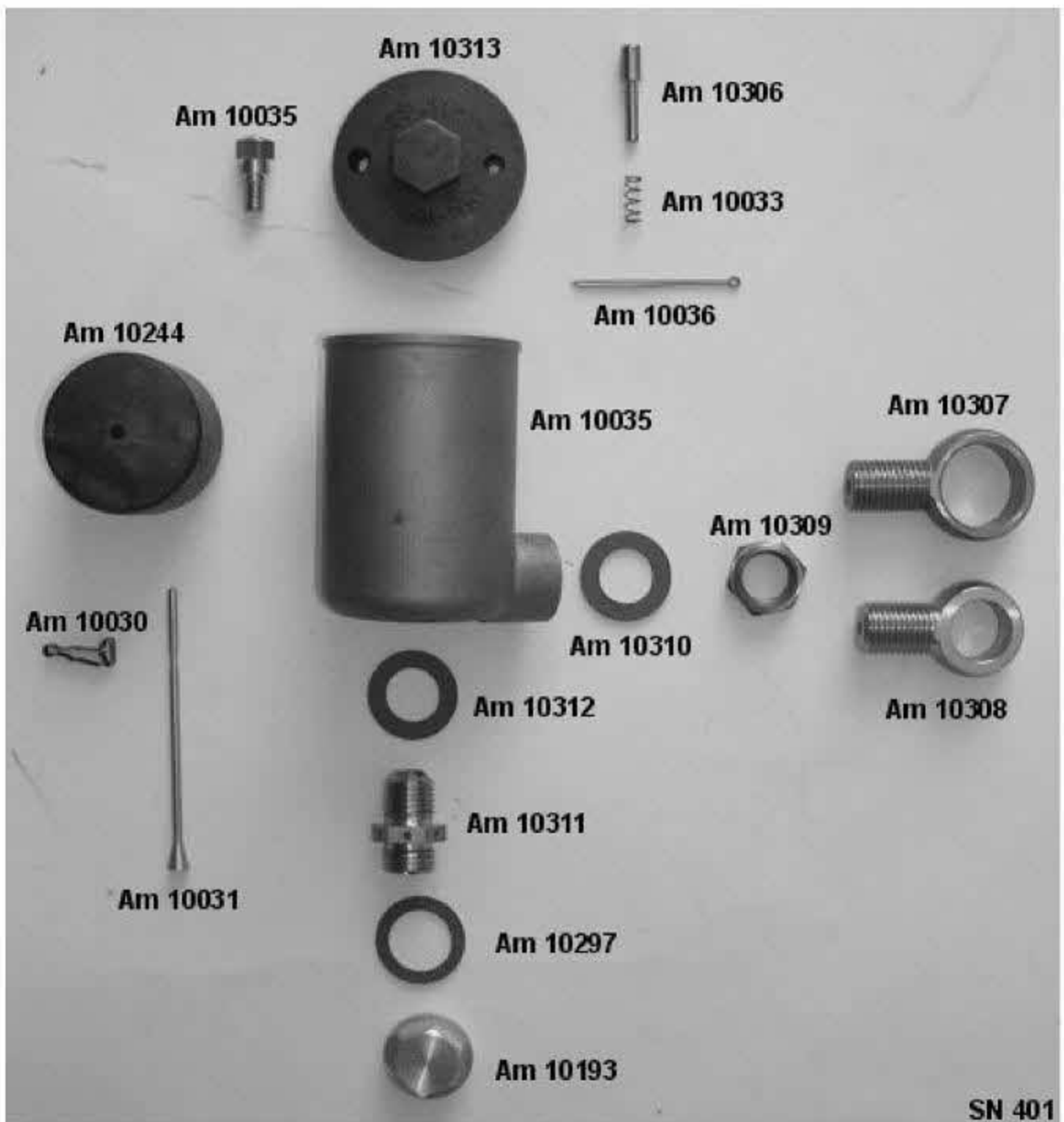
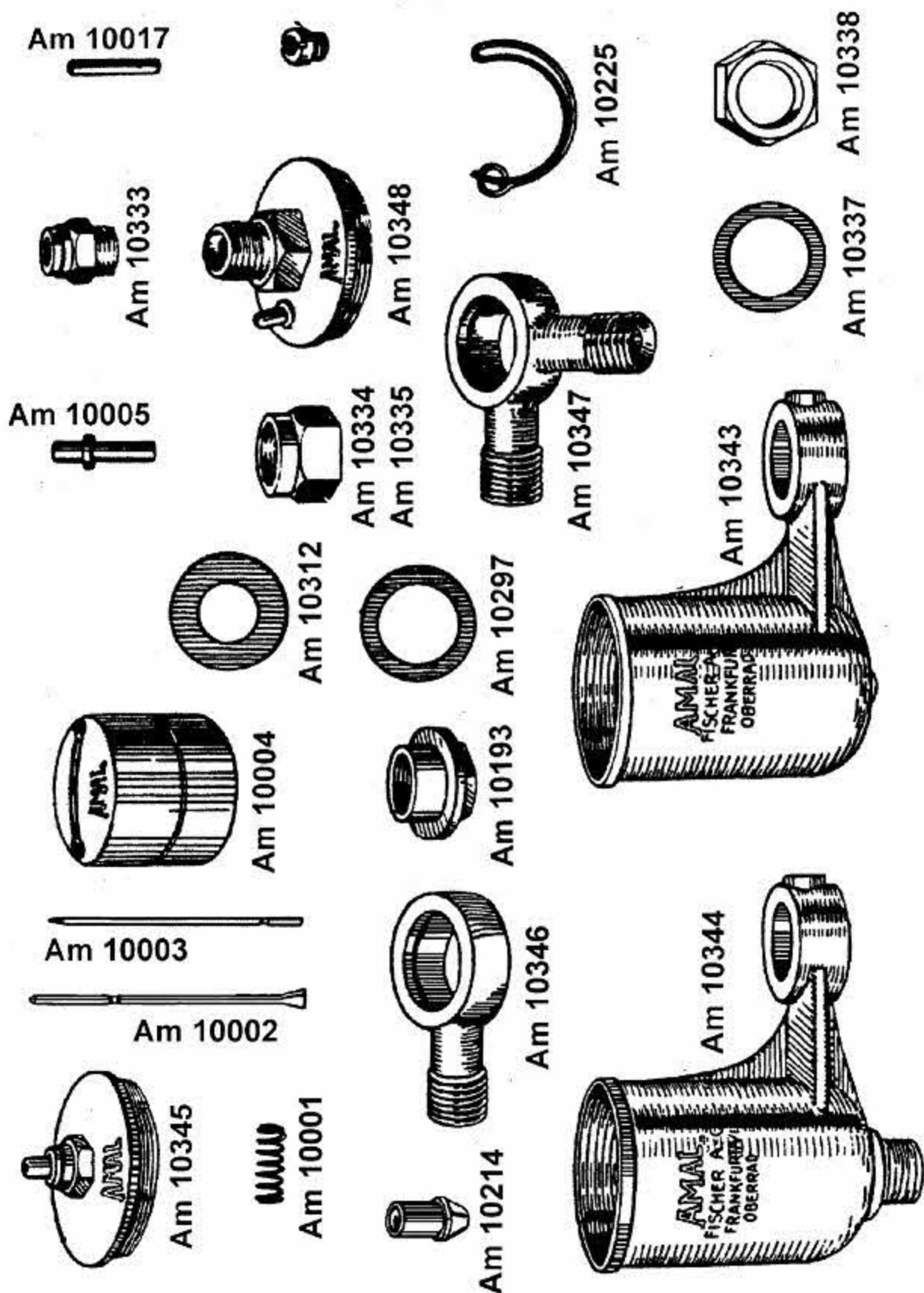


Schaubild für Amal Schwimmergehäuse Typ 30 HY



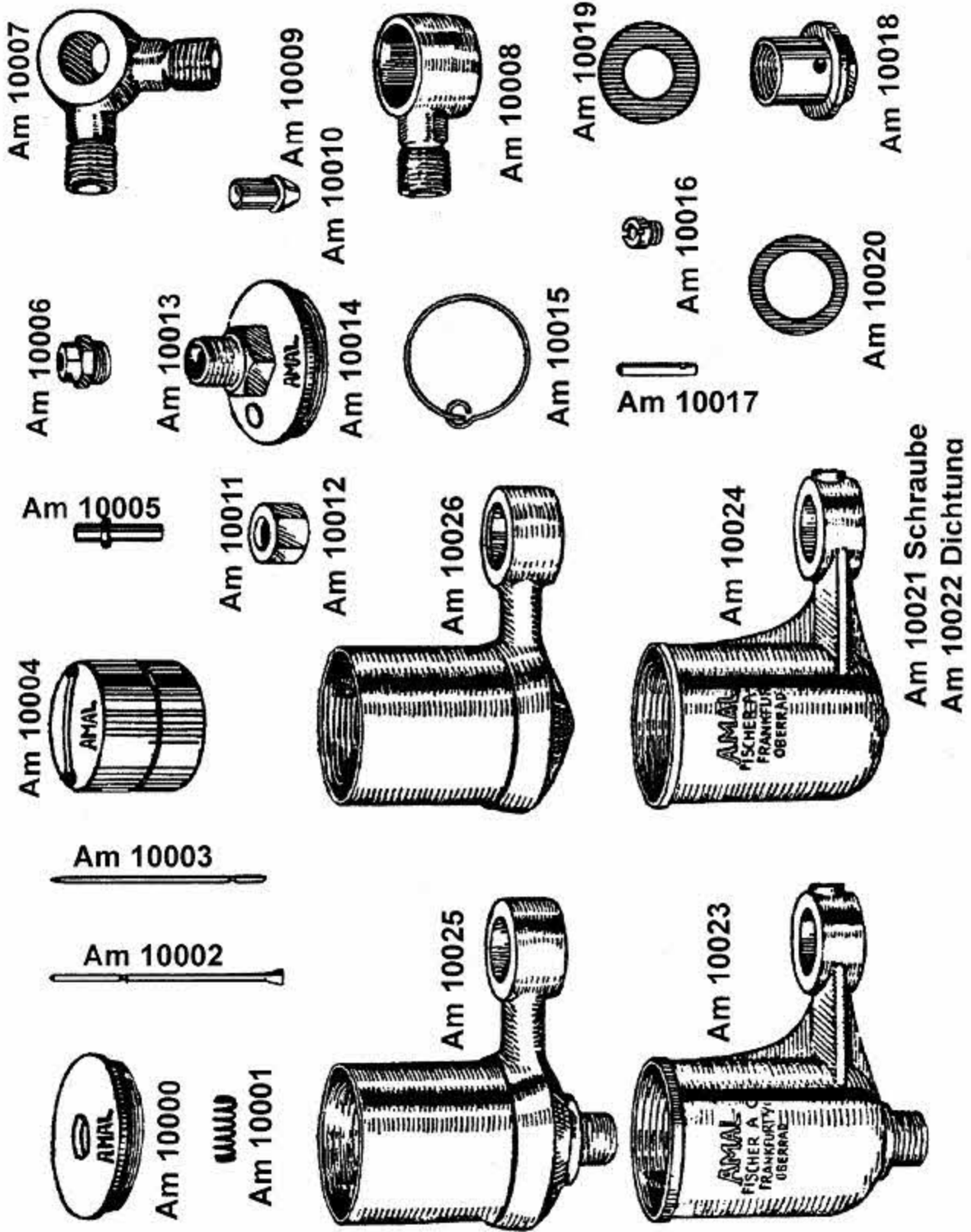
Schaubild für kleines Schwimmergehäuse – metrisches Gewinde



kleines Schwimmergehäuse - metrisch

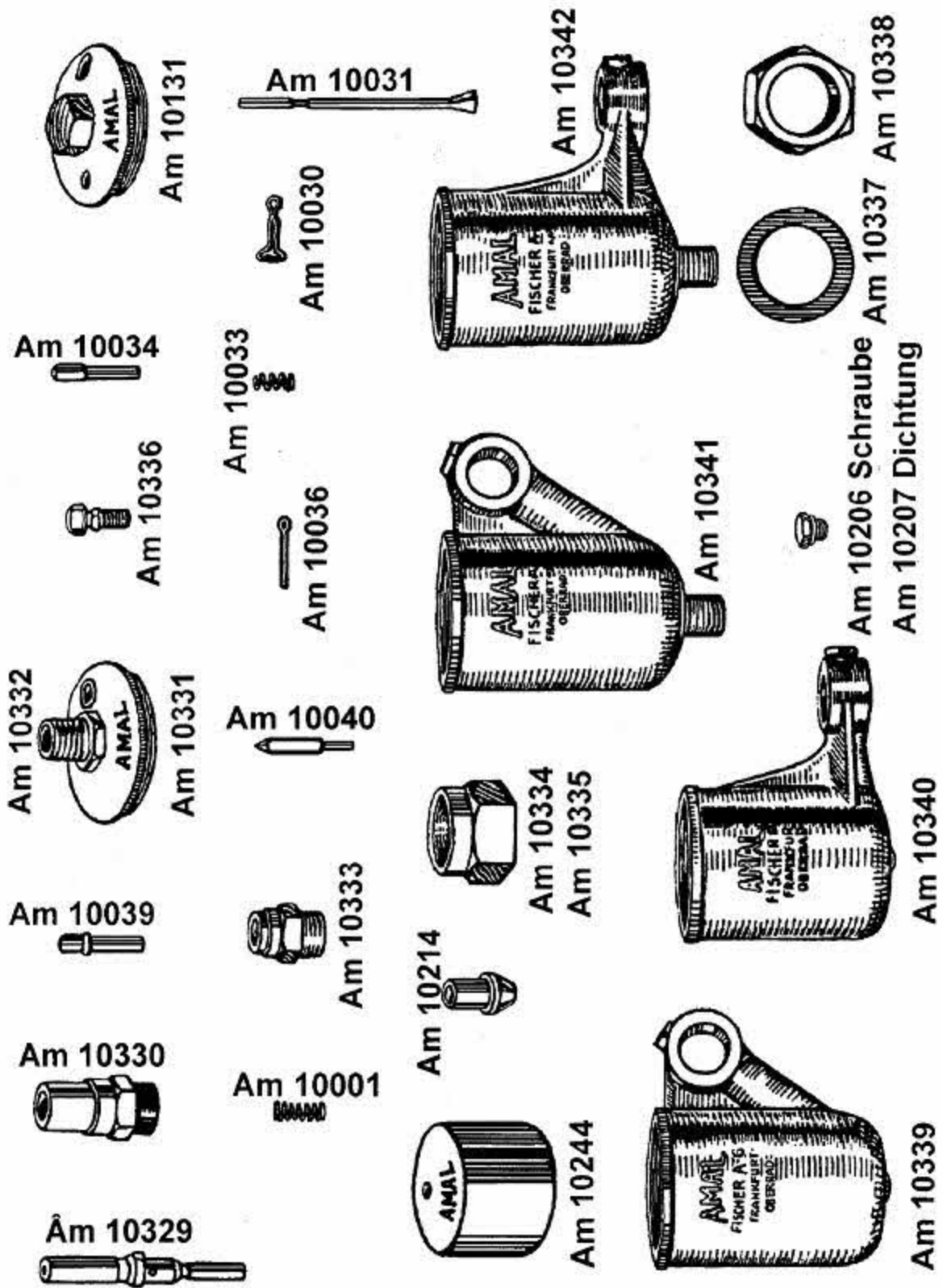


Schaubild für kleines Schwimmergehäuse – zöllige Gewinde



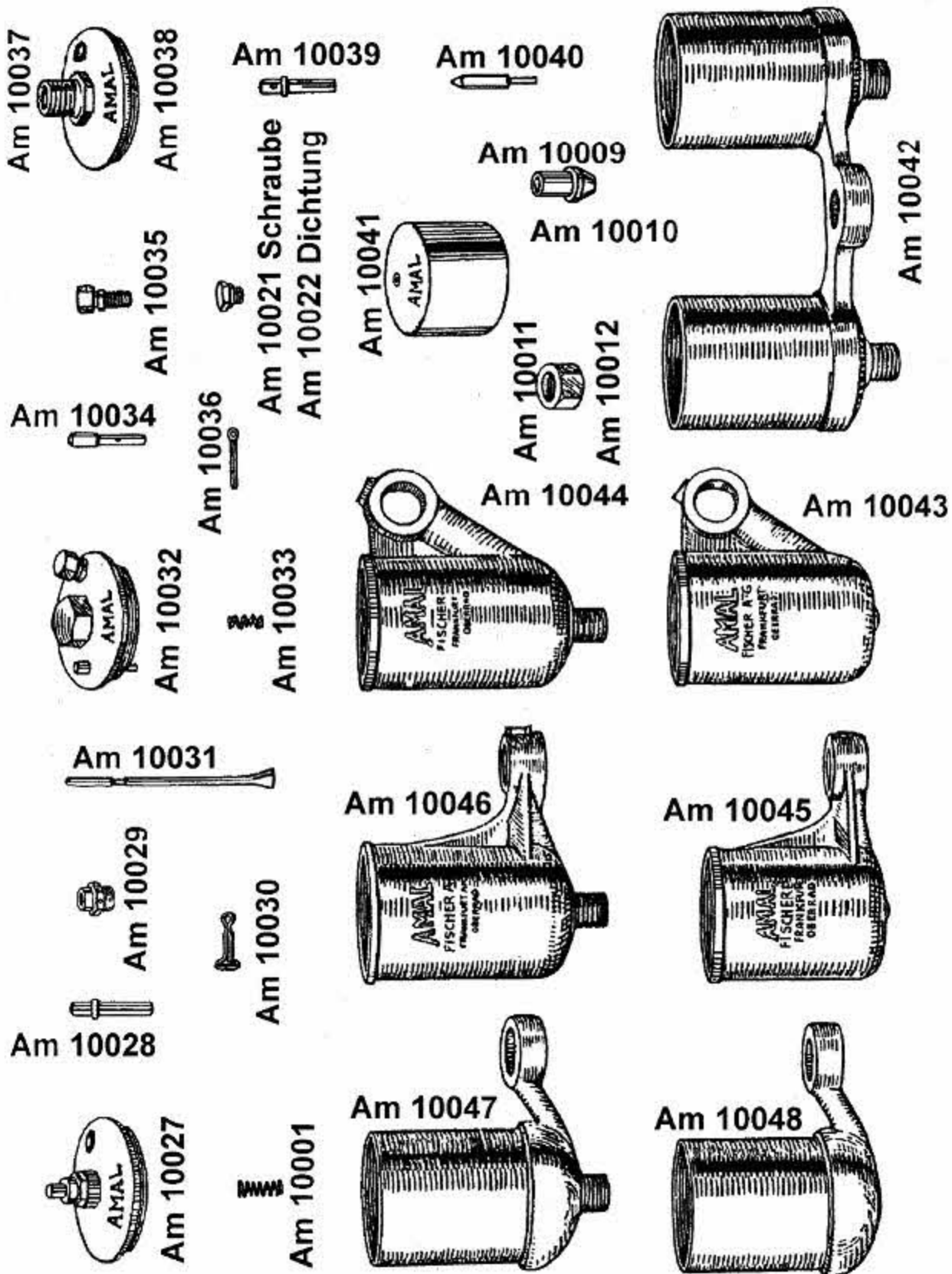
kleines Schwimmergehäuse zöllig

Schaubild für großes Schwimmergehäuse – metrische Gewinde



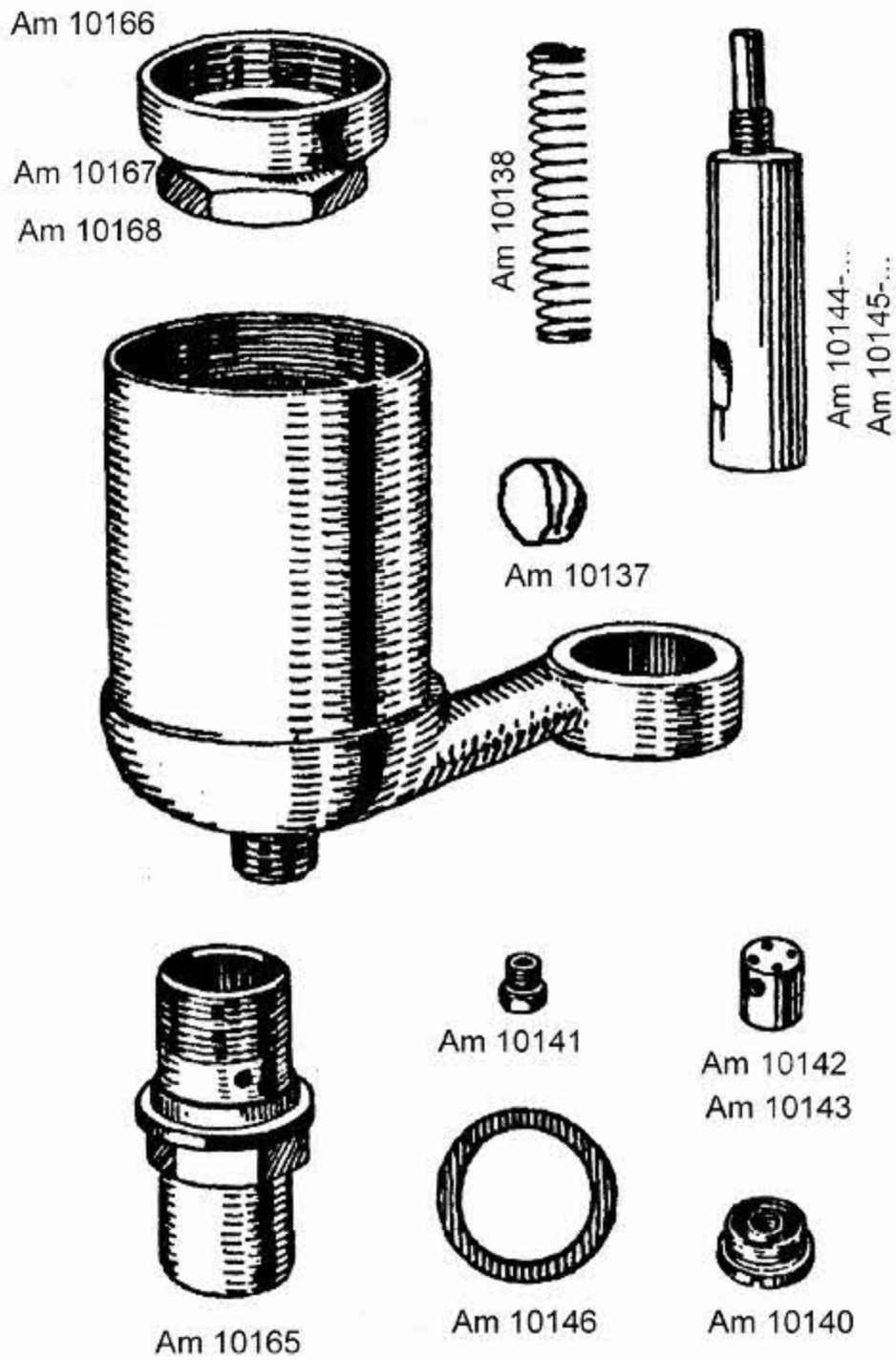
großes Schwimmergehäuse - metrisch

Schaubild für großes Schwimmergehäuse – zöllige Gewinde



großes Schwimmergehäuse zöllig

Schaubild für Amal Beschleunigerpumpe



Beschleunigerpumpe

Schaubild für Amal Vergaser M 76/ (Zinkdruckgußgehäuse – metrische Gewinde)

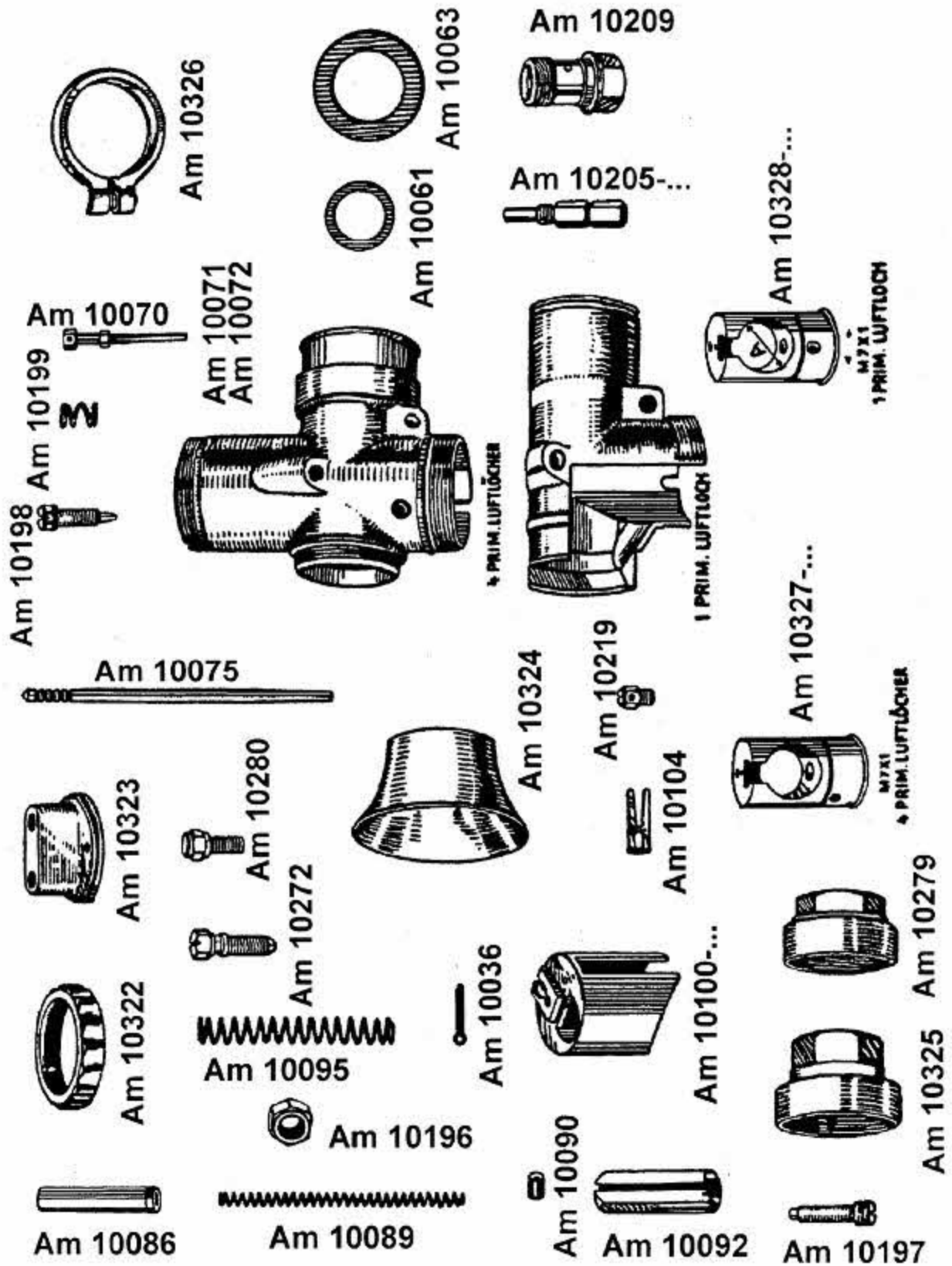


Schaubild für Amal Vergaser 6/ (Messinggehäuse – zöllige Gewinde)  
 und 76/ (Zinkdruckgußgehäuse – zöllige Gewinde)

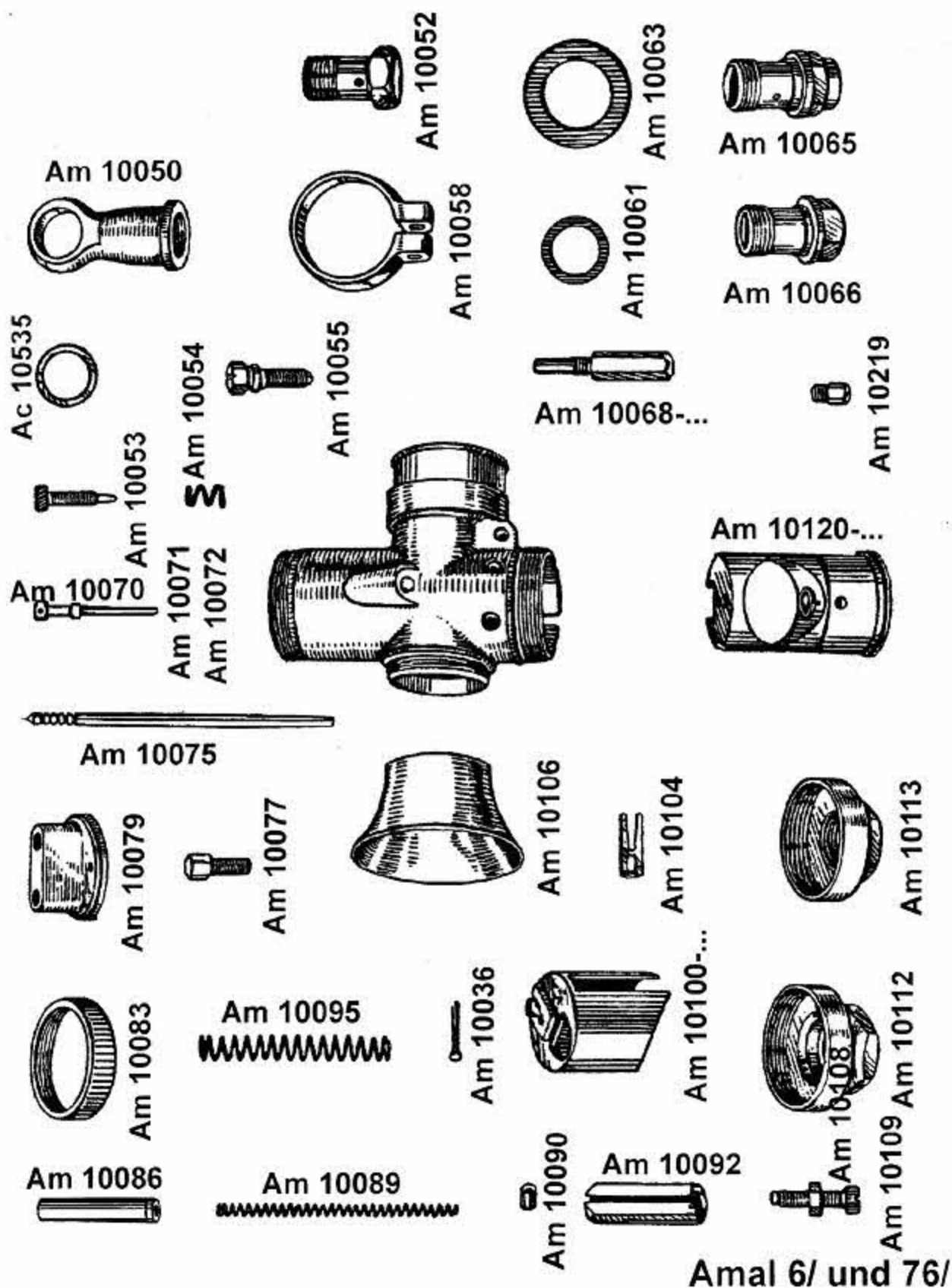


Schaubild für Amal Vergaser M 75/ (Zinkdruckgußgehäuse – metrische Gewinde)

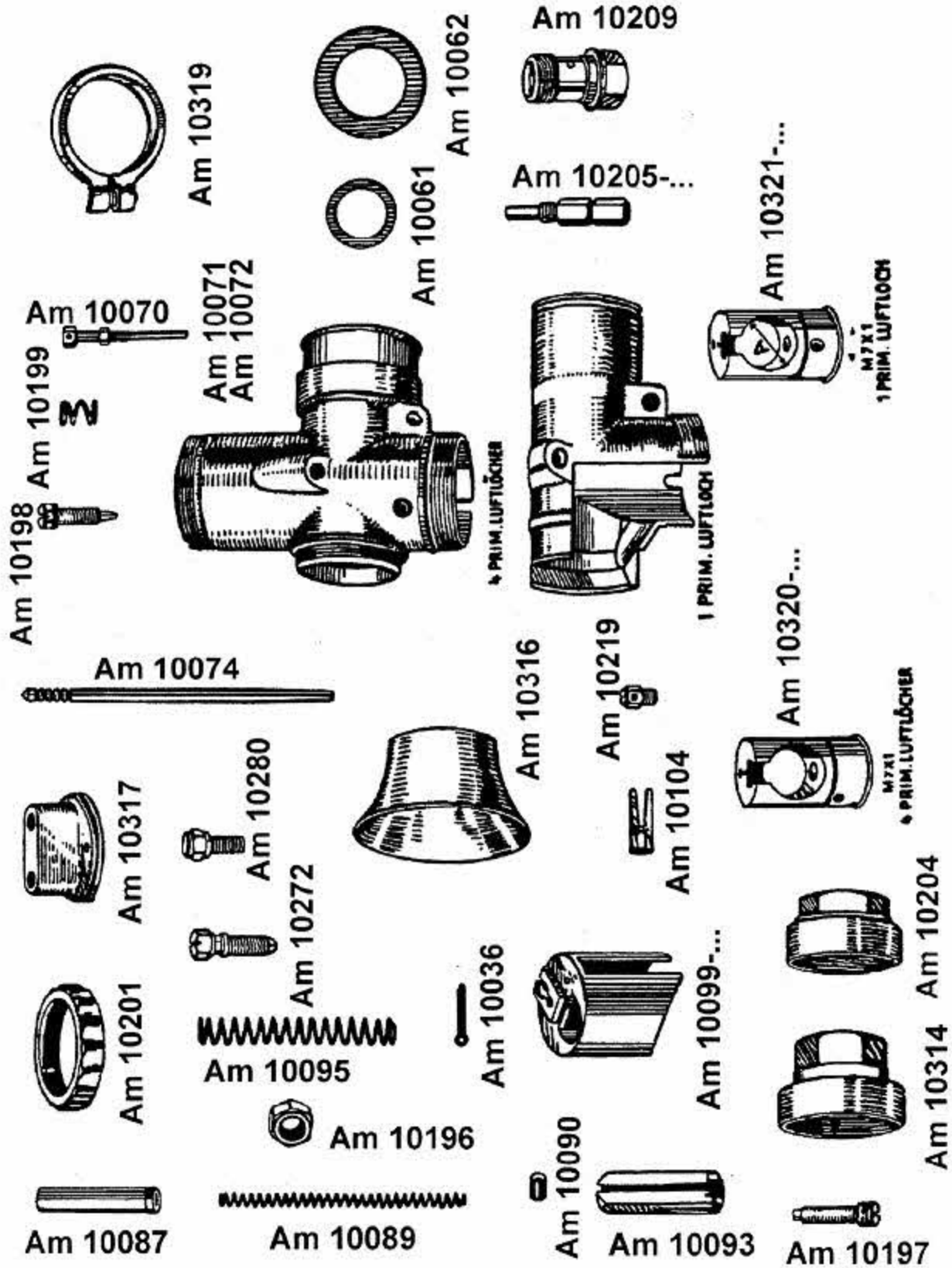


Schaubild für Amal Vergaser 5/ (Messinggehäuse – zöllige Gewinde)  
 und 75/ (Zinkdruckgußgehäuse – zöllige Gewinde)

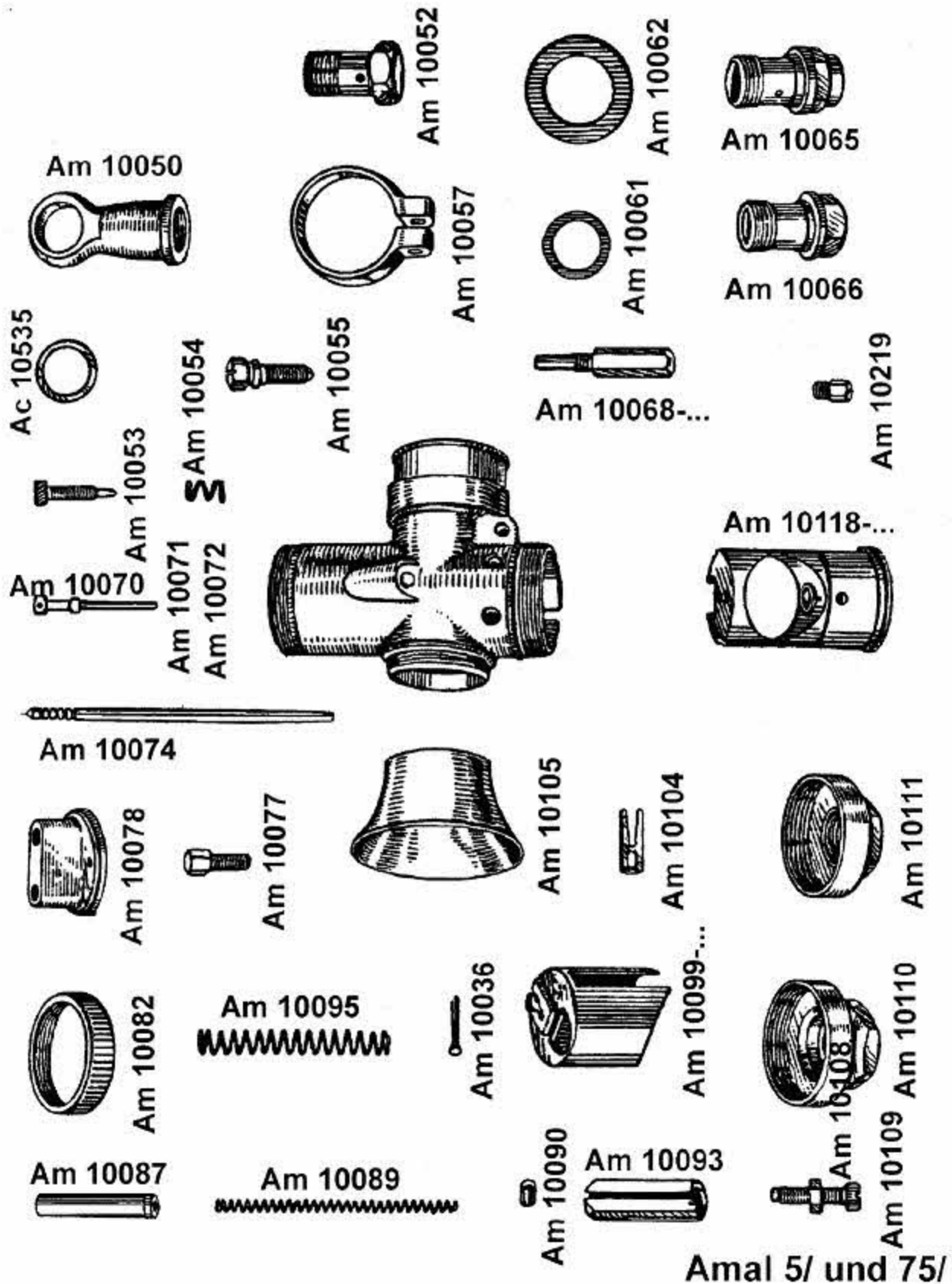




Schaubild für Amal Vergaser M 74/ (Zinkdruckgußgehäuse – metrische Gewinde)

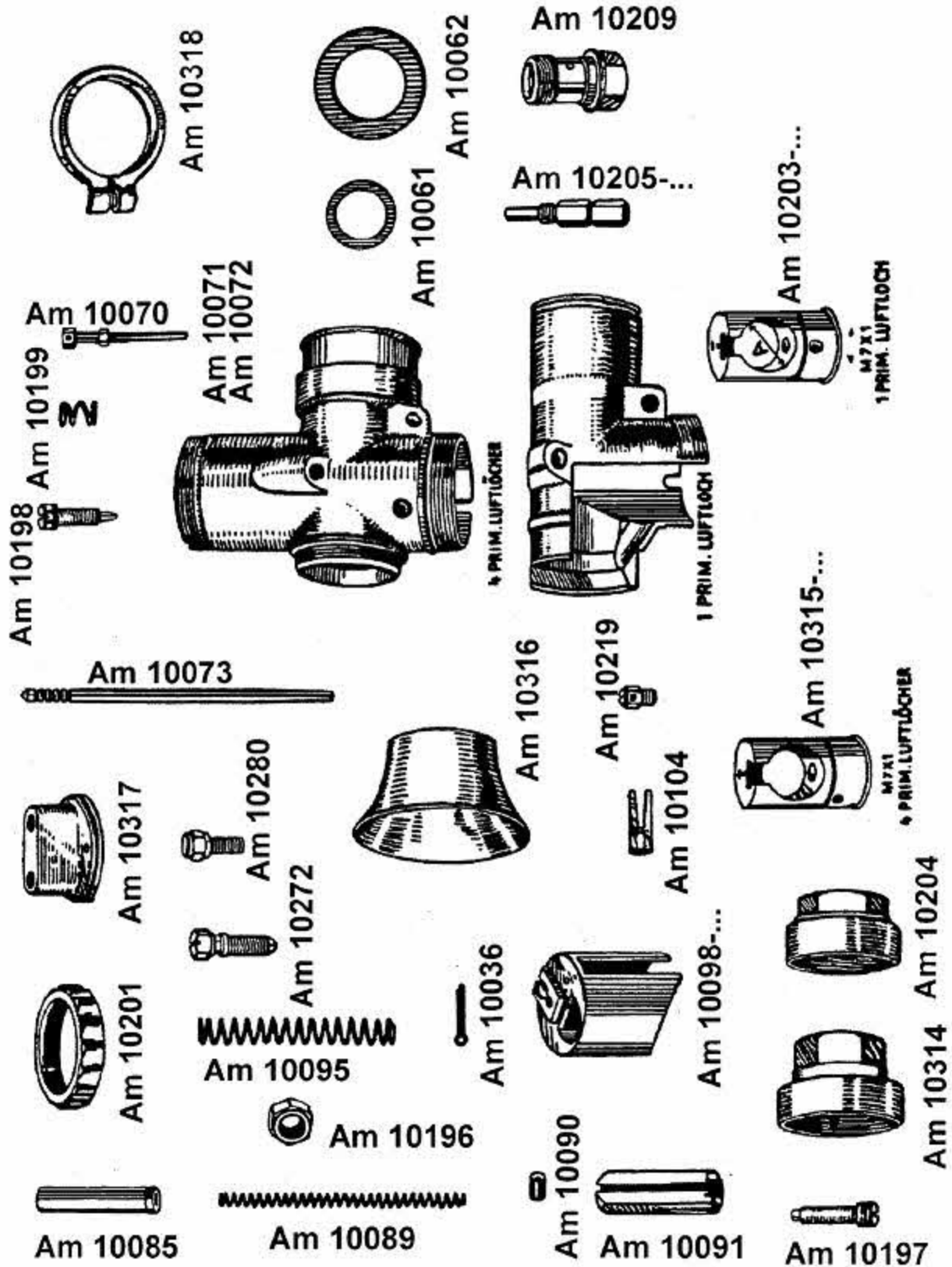
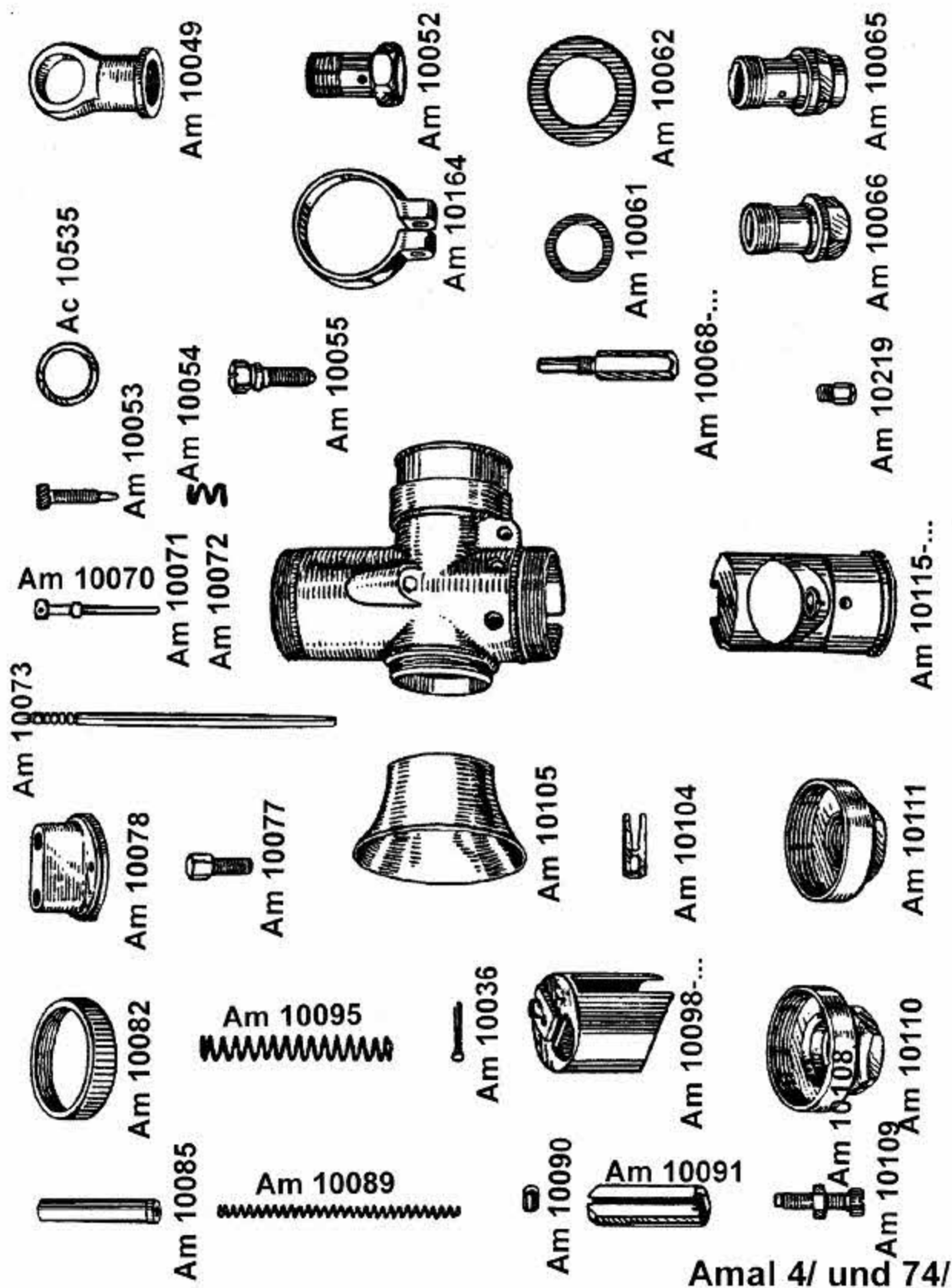


Schaubild für Amal Vergaser 4/ (Messinggehäuse – zöllige Gewinde)  
und 74/ (Zinkdruckgußgehäuse – zöllige Gewinde)



Amal 4/ und 74/